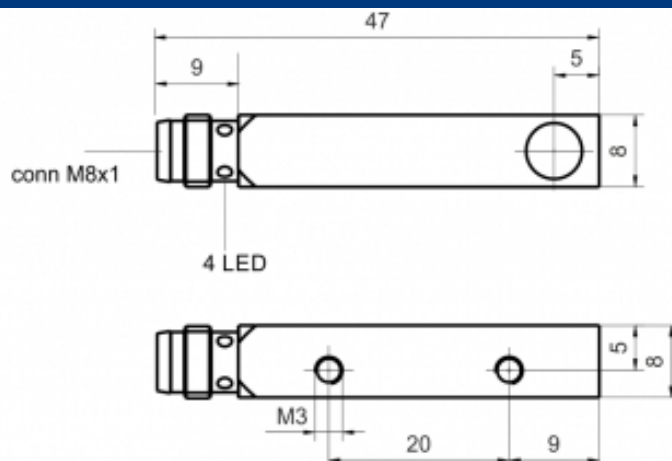


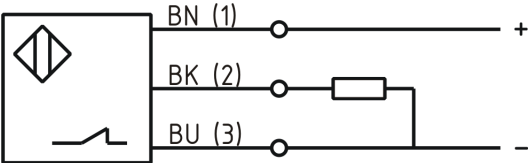


[Artikel Webseite anzeigen](#)

Produktbeschreibung

induktiver Sensor DC



| | |
|-----------------|---|
| Name | KJ2-Q8AB-DPÖ-V1 |
| Artikelnummer | 08310000409 |
| Schaltabstand | 2 mm |
| Einbau |  bündig |
| Schaltart |  Schließer |
| Signalart | DC PNP |
| Anschluss | Stecker M8 |
| Anschlussschema |  |

Maße (in mm) Q 8 x 8 x 47

Technische Daten

| | |
|---------------------------------|--------------------|
| Betriebsspannung | 10 - 30 VDC |
| Restwelligkeit Betriebsspannung | ≤ 10 % |
| Spannungsabfall | 2,4 V |
| Laststrom max | 200 mA |
| Leerlaufstrom | ≤ 13 mA |
| Reststrom | ≤ 10 µA |
| maximale Schaltfrequenz | 1000 Hz |
| Hysterese | ≤ 15 % |
| Betriebstemperatur | -25 ° C bis 70 ° C |
| Temperaturdrift | ≤ 10 % |

| | |
|------------------------------------|------------------------|
| Reproduzierbarkeit | ≤ 5 % |
| Schaltzustandsanzeige | LED |
| Ansprechzeit | 100 ms |
| Kurzschlussfest | ja |
| Überlastschutz | ja |
| Verpolungsschutz | ja |
| Schutzart | IP67 |
| EMV-Beständigkeit | DIN EN 60947-5-2: 2008 |
| Gehäusematerial | Aluminium |
| Frontkappe/Endkappe | Ultramid schwarz |
| Gebrauchskategorie | DC 13 |
| Kontaktmaterial | Cu |
| Material Kontaktoberfläche | NiAu |
| Anschlussdetails | Stecker M8 3pol |
| FIT / MTTF nach SIEMENS-Norm 29500 | 52,25 / 2185y |

Fehler und Änderungen vorbehalten