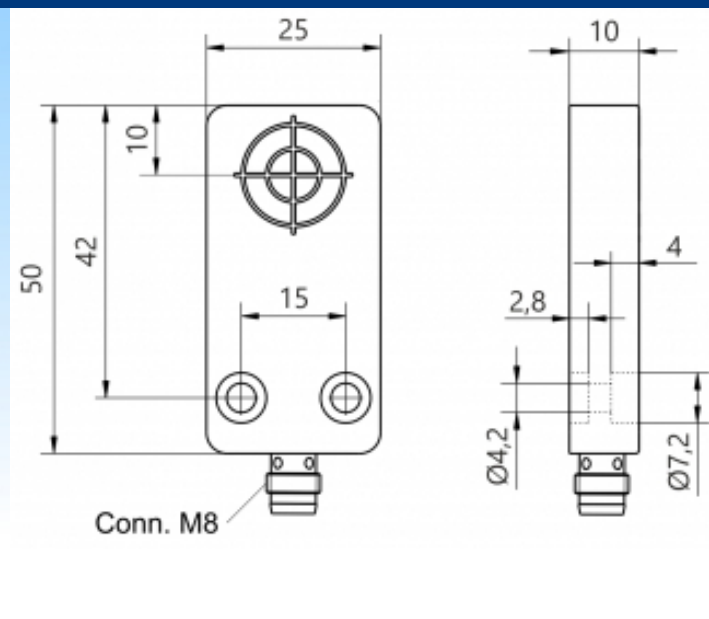


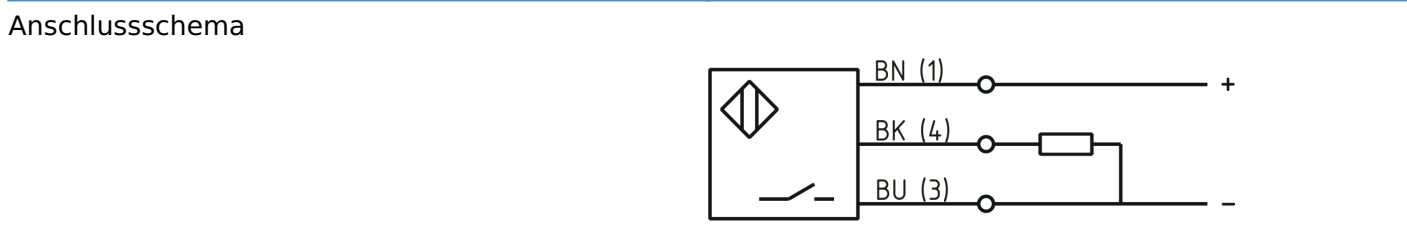
[Artikel Webseite anzeigen](#)

Produktbeschreibung

induktiver Sensor DC



Name	KJ5-Q25KB-DPS-V1
Artikelnummer	08310000203
Schaltabstand	5 mm
Einbau	bündig
Schaltart	Schließer
Signalart	DC PNP
Anschluss	Stecker M8



Maße (in mm)	Q 25 x 10 x 50
--------------	----------------

Technische Daten

Betriebsspannung	10 - 30 VDC
Restwelligkeit Betriebsspannung	≤ 10 %
Spannungsabfall	2,4 V
Laststrom max	200 mA
Leerlaufstrom	≤ 13 mA
Reststrom	≤ 10 µA
maximale Schaltfrequenz	1000
Hysterese	≤ 15 %
Betriebstemperatur	-25 ° C bis 70 ° C
Temperaturdrift	≤ 10 %

Reproduzierbarkeit	≤ 5 %
Schaltzustandsanzeige	LED
Kurzschlussfest	ja
Überlastschutz	ja
Verpolungsschutz	ja
Schutzart	IP 67
EMV-Beständigkeit	DIN EN 60947-5-2: 2008
Gehäusematerial	PA 6.6
Gebrauchskategorie	DC 13
Anschlussdetails	Stecker M8 3polig
FIT / MTTF	99,29 / 1150y

Fehler und Änderungen vorbehalten