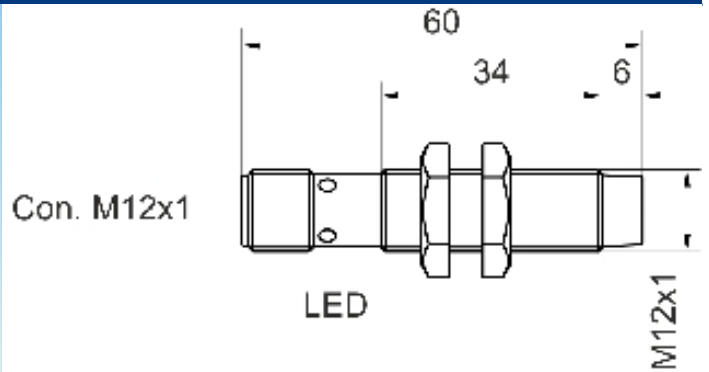
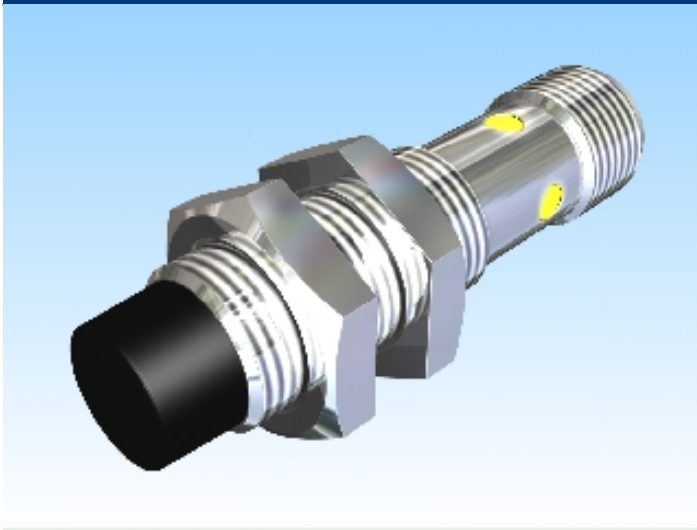


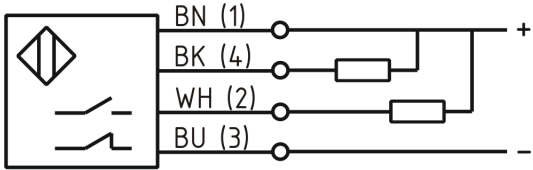


[Artikel Webseite anzeigen](#)

Produktbeschreibung

induktiver Sensor DC



Name	KJ6-M12MN60-DNA-V2
Artikelnummer	08310001875
Schaltabstand	6 mm
Einbau	 nichtbündig
Schaltart	 antivalent
Signalart	DC NPN
Anschluss	Stecker M12
Anschlussschema	

Maße (in mm) Feingewinde M12 x 60

Technische Daten

Betriebsspannung	10 - 30 VDC
Restwelligkeit Betriebsspannung	≤ 10 %
Spannungsabfall	2,4 V
Laststrom max	200 mA
Leerlaufstrom	≤ 13 mA
Reststrom	≤ 10 µA
maximale Schaltfrequenz	800 Hz
Hysterese	≤ 15 %
Betriebstemperatur	-25 ° C bis 70 ° C
Temperaturdrift	≤ 10 %

Reproduzierbarkeit	≤ 10 %
Schaltzustandsanzeige	LED
Ansprechzeit	300 ms
Kurzschlussfest	ja
Überlastschutz	ja
Verpolungsschutz	ja
Schutzart	IP67
EMV-Beständigkeit	DIN EN 60947-5-2:2008
Gehäusematerial	Messing vernickelt
Frontkappe/Endkappe	Pocan KU 2-7503/1 + Batch RAL 9004LS
Gebrauchskategorie	DC 13
Kontaktmaterial	Cu
Material Kontaktoberfläche	NiAu
Material Kontaktträger	Makrolon 2405 farblos
Anschlussdetails	Stecker M12 4pol
FIT / MTTF nach SIEMENS-Norm 29500	67,97 / 1679y

Fehler und Änderungen vorbehalten