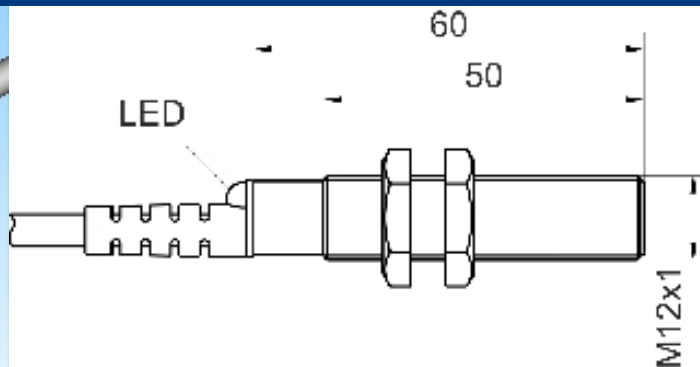
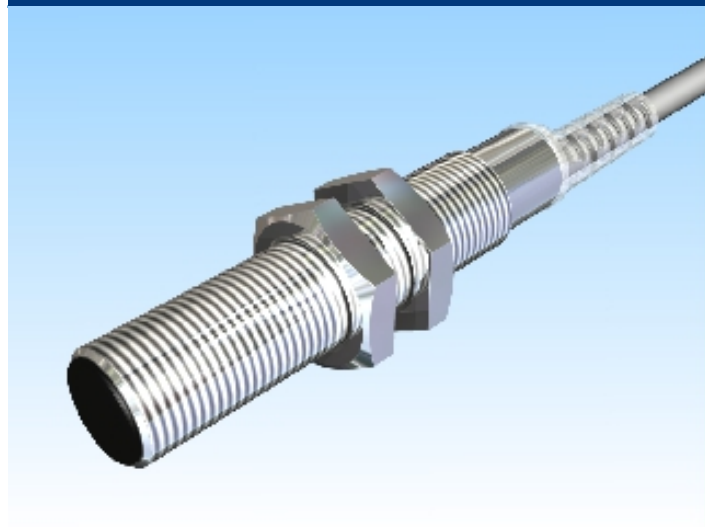





[Artikel Webseite anzeigen](#)

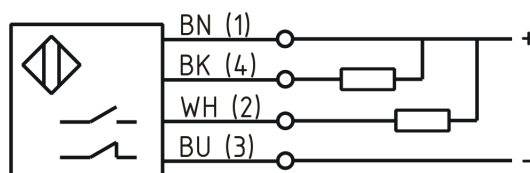
Produktbeschreibung

induktiver Sensor DC



Name	KJ2-M12MB60-DNA
Artikelnummer	08310000705HW
Schaltabstand	2 mm
Einbau	 bündig
Schaltart	 antivalent
Signalart	DC NPN
Anschluss	 Kabel

Anschlussschema



Maße (in mm)	Feingewinde M12 x 60
--------------	----------------------

Technische Daten

Betriebsspannung	10 - 30 VDC
Restwelligkeit Betriebsspannung	≤ 10 %
Spannungsabfall	2,4 V
Laststrom max	200 mA
Leerlaufstrom	≤ 13 mA
Reststrom	≤ 10 µA
maximale Schaltfrequenz	1000
Hysterese	≤ 15 %
Betriebstemperatur	-25 ° C bis 70 ° C

Temperaturdrift	≤ 10 %
Reproduzierbarkeit	≤ 10 %
Schaltzustandsanzeige	LED
Ansprechzeit	100 ms
Kurzschlussfest	ja
Überlastschutz	ja
Verpolungsschutz	ja
Schutzart	IP67
EMV-Beständigkeit	DIN EN 60947-5-2:2008
Frontkappe/Endkappe	PA 6.6
Gebrauchskategorie	DC 13
Kabelmaterial	PVC LIYY grau
Anschlussdetails	2m PVC 4x0,34mm ²
FIT / MTTF nach Siemens-Norm 29500	66,97 / 1705y

Fehler und Änderungen vorbehalten