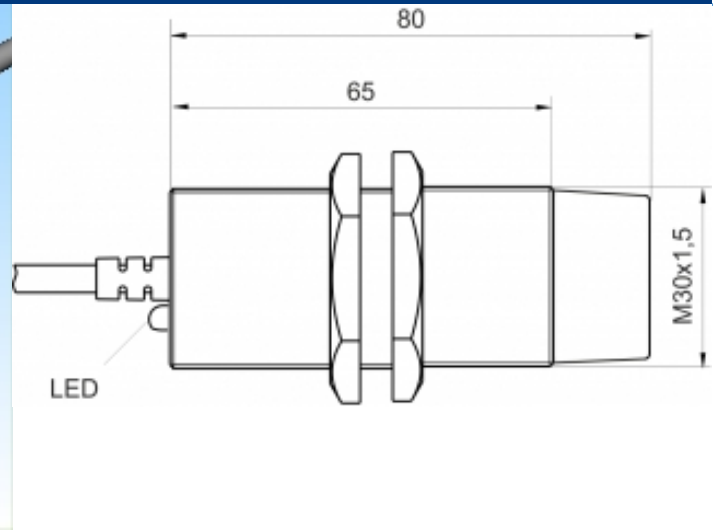


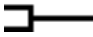


[Artikel Webseite anzeigen](#)

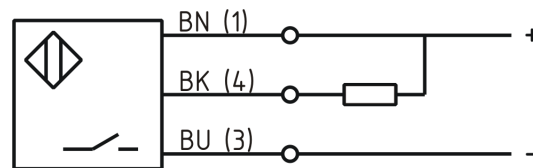
Produktbeschreibung

induktiver Sensor DC



Name	KJ40-M30MN80-DNS
Artikelnummer	08317865300
Matchcode	9986-5300
Schaltabstand	40 mm
Einbau	 nichtbündig
Schaltart	 Schließer
Signalart	DC NPN
Anschluss	 Kabel

Anschlussschema



Maße (in mm) Feingewinde M30 x 80

Technische Daten

Betriebsspannung	10 - 30 VDC
Restwelligkeit Betriebsspannung	≤ 10 %
Spannungsabfall	2 V
Laststrom max	200 mA
Leerlaufstrom	≤ 10 mA
Reststrom	≤ 50 µA
maximale Schaltfrequenz	100 Hz
Hysterese	≤ 15 %

Betriebstemperatur	-25 ° C bis 70 ° C
Temperaturdrift	≤ 10 %
Reproduzierbarkeit	≤ 5 %
Schaltzustandsanzeige	LED
Ansprechzeit	300 ms
Kurzschlussfest	ja
Überlastschutz	ja
Verpolungsschutz	ja
Schutzart	IP67
EMV-Beständigkeit	DIN EN 60947-5-2:2008
Gehäusematerial	Messing vernickelt
Frontkappe/Endkappe	PBT
Kabellänge	2 m
Gebrauchskategorie	DC 13
Kabelmaterial	PVC LIYY grau (grey)
Nennspannung	24 V DC
Kabelquerschnitt	3x0,34 mm ²

Fehler und Änderungen vorbehalten