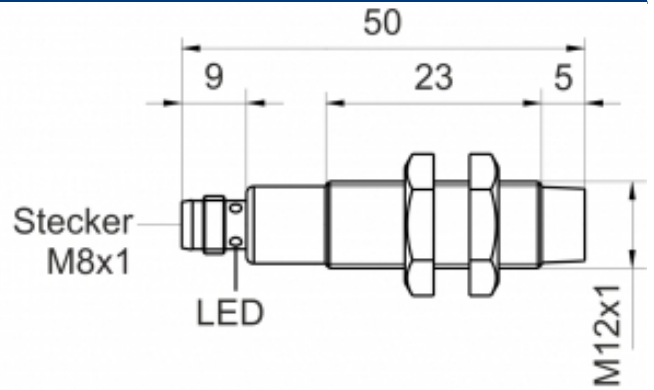


[Artikel Webseite anzeigen](#)

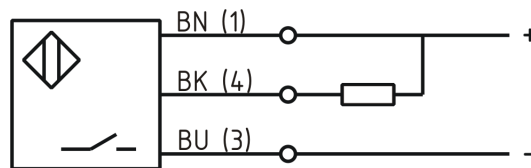
**Produktbeschreibung**

**induktiver Sensor DC**



Name	KJ4-M12MN50-DNS-V1
Artikelnummer	08317822364
Matchcode	9982-2364
Schaltabstand	4 mm
Einbau	nichtbündig
Schaltart	Schließer
Signalart	DC NPN
Anschluss	Stecker

**Anschlussschema**



Maße (in mm)	Feingewinde M12 x 50
--------------	----------------------

**Technische Daten**

Betriebsspannung	10 - 30 VDC
Restwelligkeit Betriebsspannung	≤ 10 %
Spannungsabfall	2,4 V
Laststrom max	200 mA
Leerlaufstrom	≤ 13 mA
Reststrom	< 10 µA
maximale Schaltfrequenz	1000 Hz
Hysterese	≤ 15 %

Betriebstemperatur	-25 ° C bis 70 ° C
Temperaturdrift	≤ 10 %
Reproduzierbarkeit	≤ 10 %
Schaltzustandsanzeige	LED
Kurzschlussfest	ja
Überlastschutz	ja
Verpolungsschutz	ja
Schutzart	IP67
EMV-Beständigkeit	DIN EN 60947-5-2:2008
Frontkappe/Endkappe	PA 6.6
Gebrauchskategorie	DC 13
Anschlussdetails	Stecker M8 3pol
FIT / MTTF	53,34 / 2140y

**Fehler und Änderungen vorbehalten**