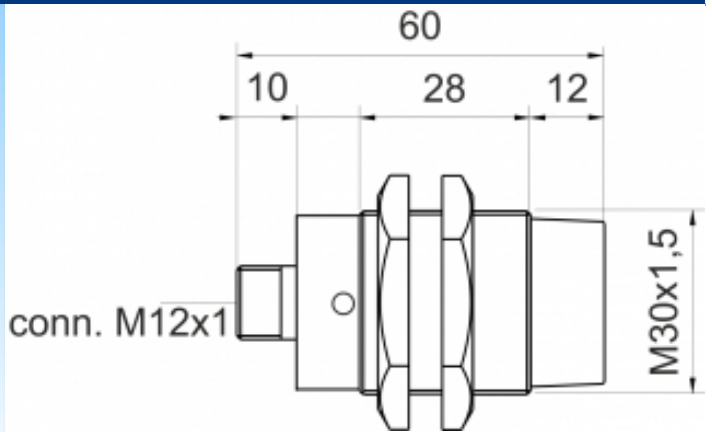
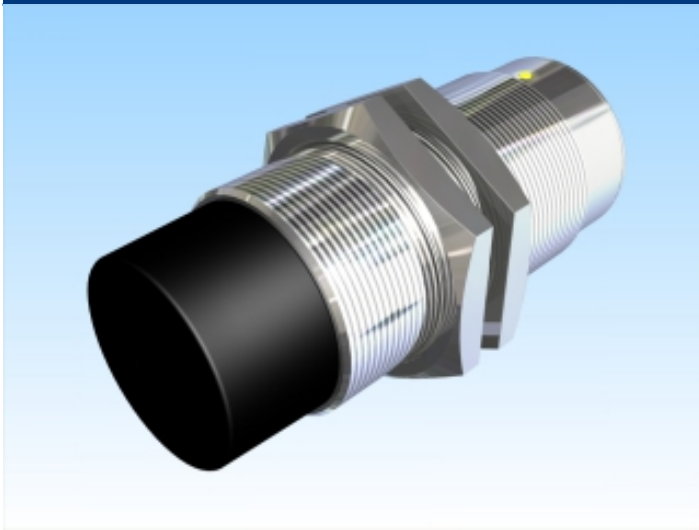




[Artikel Webseite anzeigen](#)

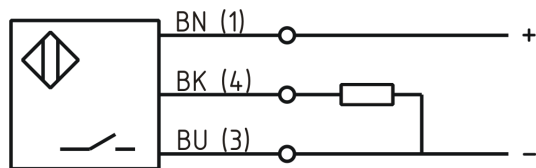
**Produktbeschreibung**

**induktiver Sensor temperaturfest**



|               |   |
|---------------|---|
| Name          | KJ15-M30MN60-DPS-V2-T   |
| Artikelnummer | 08317666165   |
| Matchcode     | 9966-6165   |
| Schaltabstand | 15 mm   |
| Einbau        |  nichtbündig |
| Schaltart     |  Schließer   |
| Signalart     | DC PNP  |
| Anschluss     | Stecker M12   |

Anschlussschema



|              |                      |
|--------------|----------------------|
| Maße (in mm) | Feingewinde M30 x 60 |
|--------------|----------------------|

**Technische Daten**

|                                 |                          |
|---------------------------------|--------------------------|
| Besonderheiten                  | temperaturfest bis 100°C |
| Betriebsspannung                | 10 - 30 V DC             |
| Restwelligkeit Betriebsspannung | ≤ 10 %                   |
| Spannungsabfall                 | 2,4 V                    |
| Laststrom min                   | 10 mA                    |
| Laststrom max                   | 200 mA                   |
| Leerlaufstrom                   | ≤ 0,01 mA                |
| maximale Schaltfrequenz         | 300 Hz                   |
| Hysterese                       | ≤ 15 %                   |

|                                    |                       |
|------------------------------------|-----------------------|
| Betriebstemperatur                 | -40 ° C bis 100 ° C   |
| Temperaturdrift                    | ≤ 10 %                |
| Reproduzierbarkeit                 | ≤ 10 %                |
| Schaltzustandsanzeige              | LED                   |
| Ansprechzeit                       | 300 ms                |
| Kurzschlussfest                    | ja                    |
| Überlastschutz                     | ja                    |
| Verpolungsschutz                   | ja                    |
| Schutzart                          | IP67                  |
| EMV-Beständigkeit                  | DIN EN 60947-5-2:2008 |
| Gehäusematerial                    | Messing vernickelt    |
| Frontkappe/Endkappe                | Ultramid B3ZG3        |
| Gebrauchskategorie                 | DC 13                 |
| Kontaktmaterial                    | CuSn                  |
| Material Kontaktoberfläche         | NiAu                  |
| Material Kontaktträger             | PA 6                  |
| Nennspannung                       | 24 V DC               |
| Anschlussdetails                   | Stecker M12 4polig    |
| FIT / MTTF nach SIEMENS-Norm 29500 | 53,48 / 2315y         |

**Fehler und Änderungen vorbehalten**