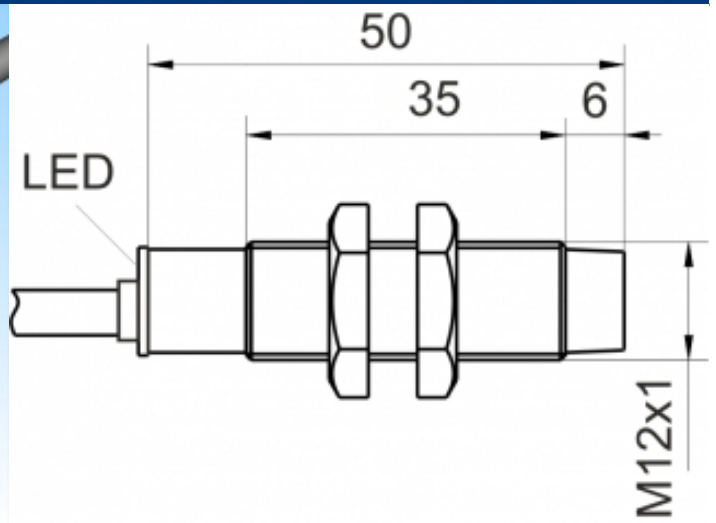
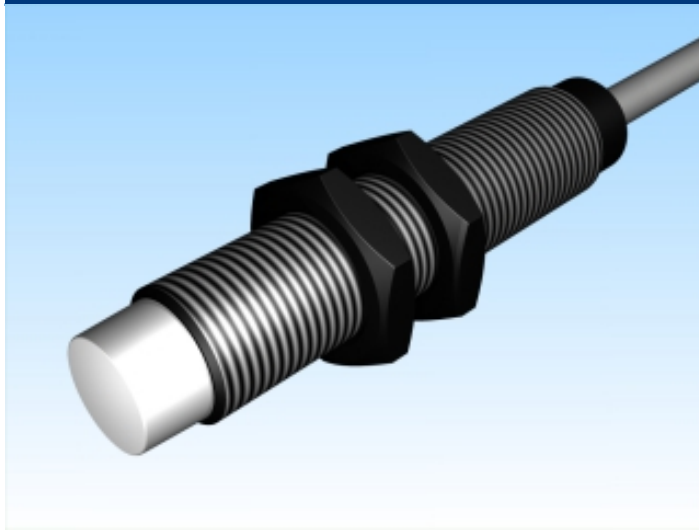


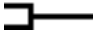


[Artikel Webseite anzeigen](#)

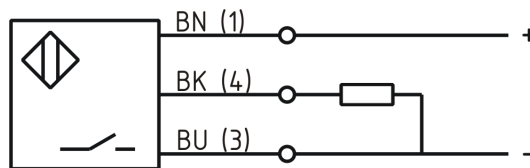
Produktbeschreibung

induktiver Sensor schweißfest



Name	KJ4-M12MN50-DPS-SF
Artikelnummer	08317625900
Matchcode	9962-5900
Schaltabstand	4 mm
Einbau	 nichtbündig
Schaltart	 - Schließer
Signalart	DC PNP
Anschluss	 Kabel

Anschlussschema



Maße (in mm) Feingewinde M12 x 50

Technische Daten

Besonderheiten	resistent gegen Schweißströme bis zu 20 kA in 2,5cm Abstand zur Leitung unempfindlich gegen magnetische Wechselfelder bis 150mT
Betriebsspannung	10 - 30 V DC
Restwelligkeit Betriebsspannung	≤ 10 %
Spannungsabfall	2,4 V
Laststrom max	200 mA

Leerlaufstrom	≤ 10 mA
Reststrom	≤ 10 μA
maximale Schaltfrequenz	15 Hz
Hysterese	≤ 15 %
Betriebstemperatur	-25 ° C bis 75 ° C
Temperaturdrift	≤ 10 %
Reproduzierbarkeit	≤ 10 %
Schaltzustandsanzeige	LED
Ansprechzeit	300 ms
Kurzschlussfest	ja
Überlastschutz	ja
Verpolungsschutz	ja
Schutzart	IP67
EMV-Beständigkeit	DIN EN 60947-5-2:2008
Gehäusematerial	Messing vernickelt
Frontkappe/Endkappe	PCB
Kabellänge	2 m
Gebrauchskategorie	DC 13
Kabelmaterial	PVC LIYY grau (grey)
Nennspannung	24 V DC
Kabelquerschnitt	3x0.34 mm ²
FIT / MTTF nach SIEMENS-Norm 29500	117,14 / 975y

Fehler und Änderungen vorbehalten