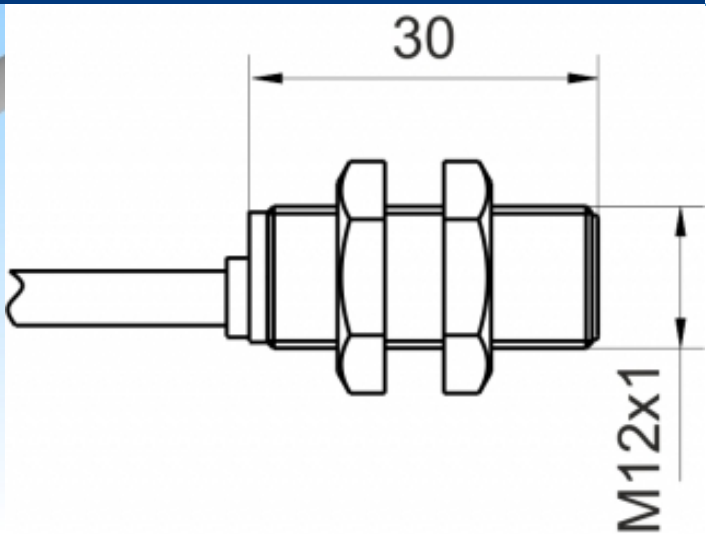




[Artikel Webseite anzeigen](#)

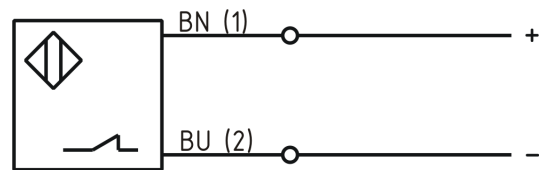
**Produktbeschreibung**

**induktiver Sensor NAMUR**



Name	KJ2-M12KB30-NA
Artikelnummer	08317321100
Matchcode	9932-1100
Schaltabstand	2 mm
Einbau	 bündig
Signalart	Namur
Anschluss	 Kabel

Anschlussschema



Maße (in mm)	Feingewinde M12 x 30
--------------	----------------------

**Technische Daten**

Betriebsspannung	6 - 12 V DC
Restwelligkeit Betriebsspannung	≤ 5 %
Leerlaufstrom	≤ 3,5 mA
maximale Schaltfrequenz	2000 Hz
Betriebstemperatur	-25 ° C bis 60 ° C
Temperaturdrift	≤ 10 %
Reproduzierbarkeit	≤ 10 %
Ansprechzeit	100 ms
Kurzschlussfest	ja
Überlastschutz	ja

Verpolungsschutz	ja
Schutzart	IP67
EMV-Beständigkeit	DIN EN 60947-5-6:2000-12
Gehäusematerial	Trogamid
Kabellänge	2 m
Gebrauchskategorie	DC 13
Kabelmaterial	PVC LIYY blau (blue)
Nennspannung	8,2 V DC
Kabelquerschnitt	2x0.25 mm <sup>2</sup>
Laststrom bedämpft:	ca. 0,5 mA
Laststrom unbedämpft:	ca. 3,5 mA
FIT / MTTF nach SIEMENS-Norm 29500	17,63 / 6475y

**Fehler und Änderungen vorbehalten**