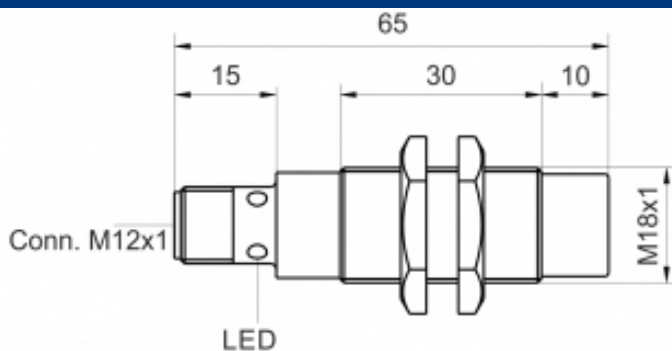
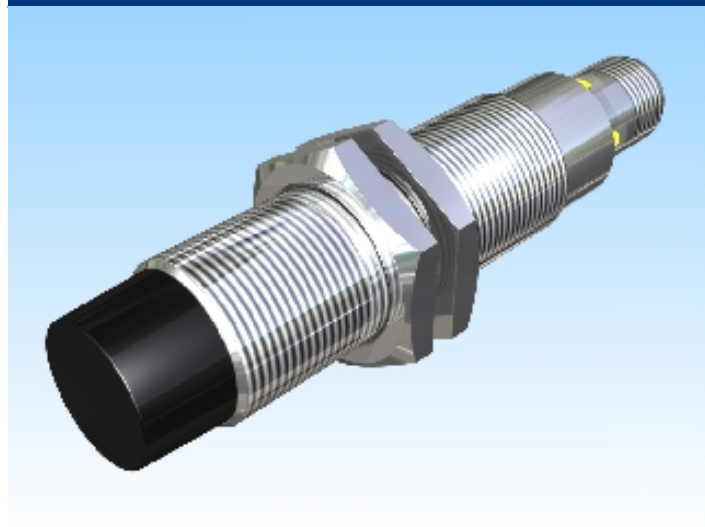


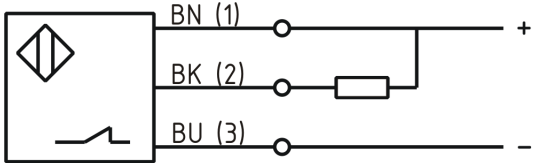


[Artikel Webseite anzeigen](#)

Produktbeschreibung

induktiver Sensor DC



Name	KJ8-M18MN65-DNÖ-V2
Artikelnummer	08317644765
Matchcode	9964-4765
Schaltabstand	8 mm
Einbau	 nichtbündig
Schaltart	 Öffner
Signalart	DC NPN
Anschluss	Stecker M12
Anschlussschema	

Maße (in mm)	Feingewinde M18 x 65
--------------	----------------------

Technische Daten

Betriebsspannung	10 - 30 VDC
Restwelligkeit Betriebsspannung	≤ 10 %
Spannungsabfall	2,4 V
Laststrom max	200 mA
Leerlaufstrom	≤ 13 mA
Reststrom	≤ 10 µA
maximale Schaltfrequenz	500 Hz
Hysterese	≤ 15 %
Betriebstemperatur	-25 ° C bis 70 ° C

Temperaturdrift	≤ 10 %
Reproduzierbarkeit	≤ 10 %
Schaltzustandsanzeige	LED
Kurzschlussfest	ja
Überlastschutz	ja
Verpolungsschutz	ja
Schutzart	IP67
EMV-Beständigkeit	DIN EN 60947-5-2: 2008
Gehäusematerial	Messing vernickelt
Frontkappe/Endkappe	Schulamid
Gebrauchskategorie	DC 13
Anschlussdetails	Stecker M12 4pol
FIT / MTTF	55,51 / 2056y

Fehler und Änderungen vorbehalten