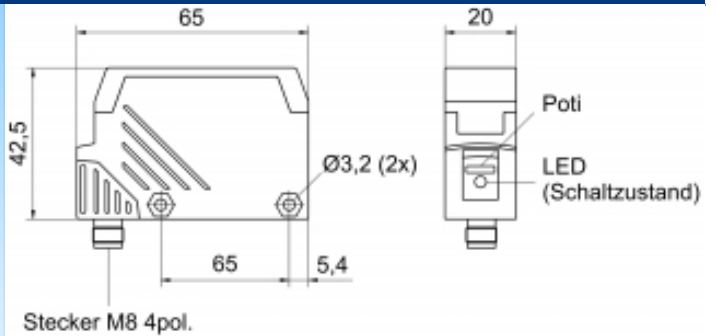
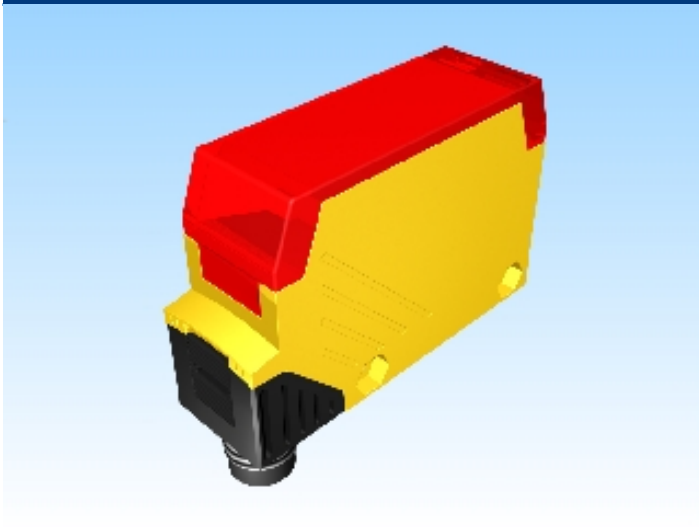


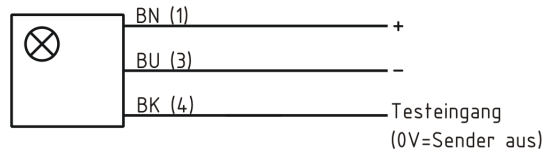
[Artikel Webseite anzeigen](#)

Produktbeschreibung

Einweglichtschränke



Name	KOES22M-Q64KB-D-V1-IR
Artikelnummer	08363215006
Signalart	Sender
Lichtart	IR Infrarot 880 nm
Anschluss	Stecker M8
Anschlussschema	



Maße (in mm)	Q 20 x 60 x 43
--------------	----------------

Technische Daten

Betriebsspannung	10 - 30 V DC
Leerlaufstrom	< 35 mA
Betriebstemperatur	-25 ° C bis 55 ° C
Betriebszustandsanzeige	LED
Reichweite	22 m
Verpolungsschutz	ja
Schutzart	IP67
EMV-Beständigkeit	DIN EN 60947-5-2:2008
Gehäusematerial	Kunststoff
Anschlussdetails	Stecker M8 4pol
Anmerkungen	Sender mit Testeingang

Fehler und Änderungen vorbehalten