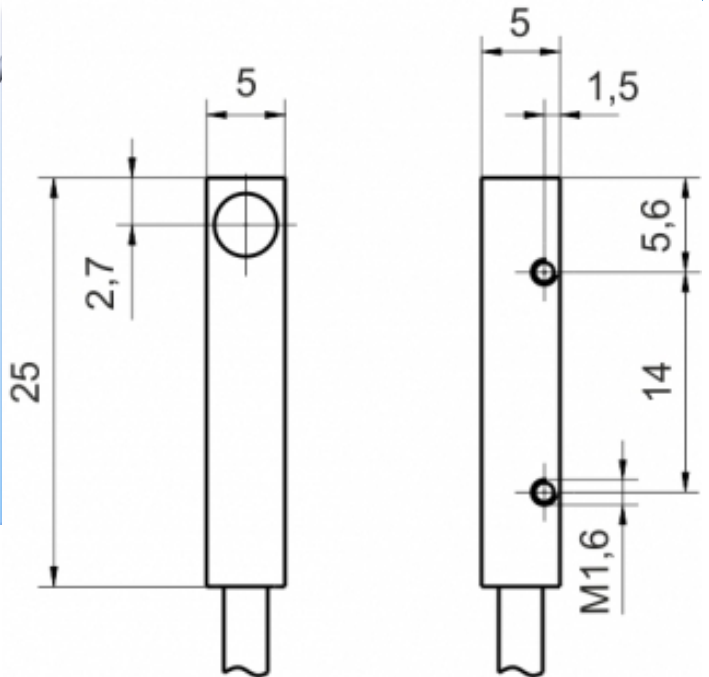
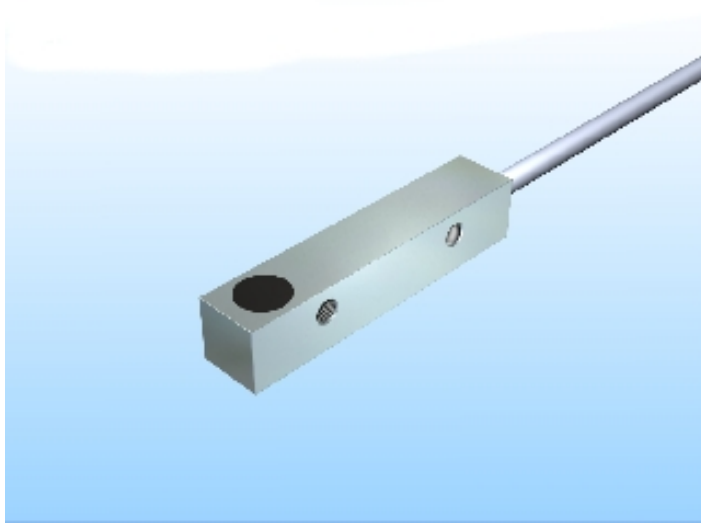





[Artikel Webseite anzeigen](#)

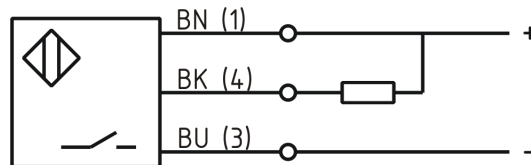
Produktbeschreibung

induktiver Sensor DC



Name	KJ1-Q5MB25-DNS-X0303
Artikelnummer	08313550130
Schaltabstand	1 mm
Einbau	 bündig
Schaltart	 - Schließer
Signalart	DC NPN
Anschluss	 Kabel

Anschlussschema



Maße (in mm)	Q 5 x 5 x 25
--------------	--------------

Technische Daten

Betriebsspannung	10 - 30 VDC
Restwelligkeit Betriebsspannung	≤ 10 %
Spannungsabfall	2,4 V
Laststrom max	200 mA
Leerlaufstrom	≤ 10 mA
Reststrom	≤ 10 µA

maximale Schaltfrequenz	2000 Hz
Hysterese	≤ 15 %
Betriebstemperatur	-25 ° C bis 70 ° C
Temperaturdrift	≤ 10 %
Reproduzierbarkeit	≤ 5 %
Schaltzustandsanzeige	LED
Ansprechzeit	100 ms
Kurzschlussfest	ja
Überlastschutz	ja
Verpolungsschutz	ja
Schutzart	IP67
EMV-Beständigkeit	DIN EN 60947-5-2:2008
Gehäusematerial	Messing vernickelt
Frontkappe/Endkappe	PBT
Kabellänge	2 m
Gebrauchskategorie	DC 13
Kabelmaterial	PUR LIY11Y schwarz
Nennspannung	24 V DC
Kabelquerschnitt	3x0,14 mm ²

Fehler und Änderungen vorbehalten