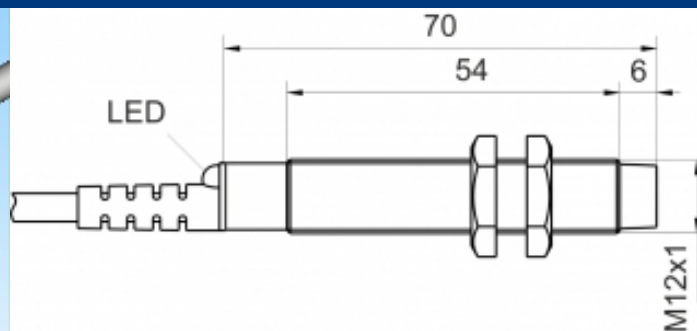


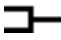


[Artikel Webseite anzeigen](#)

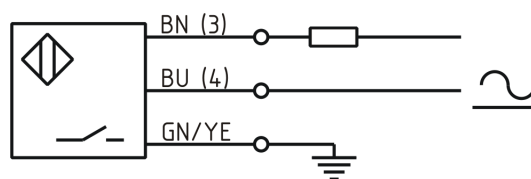
Produktbeschreibung

induktiver Sensor AC/DC



Name	KJ4-M12MN70-VZS
Artikelnummer	08317251500
Schaltabstand	4 mm
Einbau	 nichtbündig
Schaltart	 Schließer
Signalart	AC/DC
Anschluss	 Kabel

Anschlussschema



Maße (in mm)	Feingewinde M12 x 70
--------------	----------------------

Technische Daten

Besonderheiten	Kurzschluss- und Überlastungsschutz rastend. Nach Beseitigung des Kurzschlusses muss die Spannungsversorgung für ca. 2s unterbrochen werden.
Betriebsspannung	20 - 250 V AC/DC
Spannungsabfall	5 V
Laststrom max	300 mA
Reststrom	≤ 1,7 mA
maximale Schaltfrequenz	30 Hz

Hysterese	≤ 15 %
Betriebstemperatur	-25 ° C bis 70 ° C
Temperaturdrift	≤ 10 %
Reproduzierbarkeit	≤ 5 %
Schaltzustandsanzeige	LED
Ansprechzeit	300 ms
Kurzschlussfest	ja
Überlastschutz	ja
Verpolungsschutz	ja
Schutzart	IP67
EMV-Beständigkeit	DIN EN 60947-5-2:2008
Frontkappe/Endkappe	PCB
Kabellänge	2 m
Gebrauchskategorie	DC 13
Kabelmaterial	PVC grau (grey) LIYY
Kabelquerschnitt	3x0.5 mm ²
Kurzzeitstrom	2A max. 20ms
FIT / MTTF nach SIEMENS-Norm 25900	349,93 / 652y

Fehler und Änderungen vorbehalten