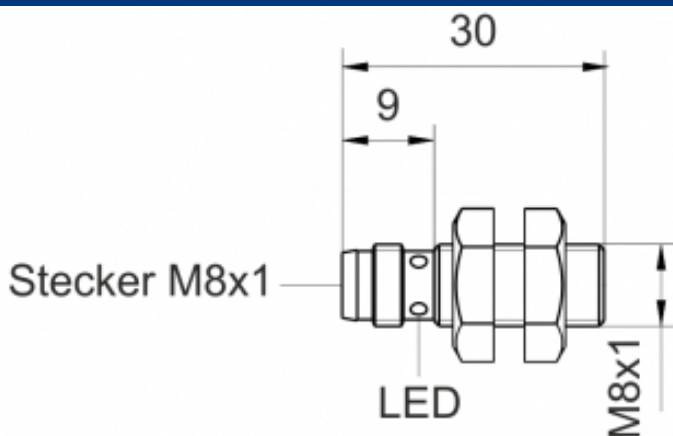
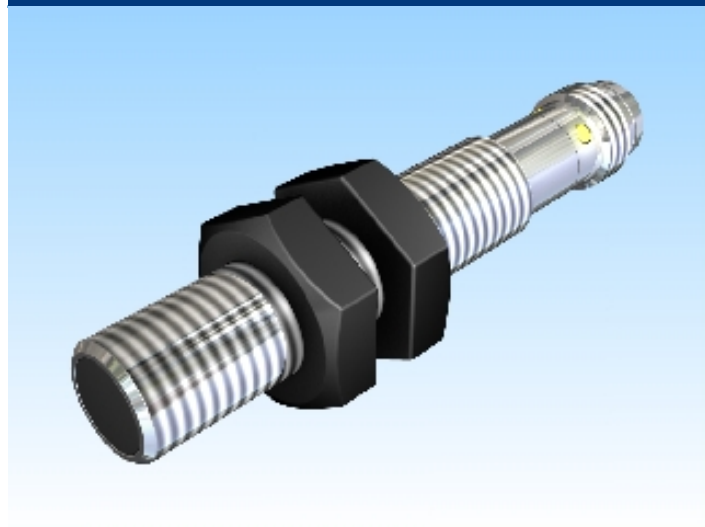





[Artikel Webseite anzeigen](#)

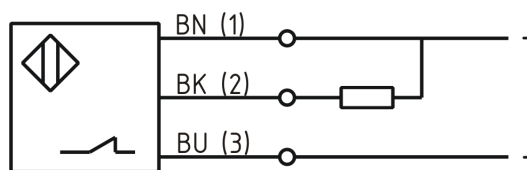
Produktbeschreibung

induktiver Sensor DC



Name	KJ2-M8EB30-DNÖ-V1
Artikelnummer	08313080241
Schaltabstand	2 mm
Einbau	 bündig
Schaltart	 Öffner
Signalart	DC NPN
Anschluss	 Stecker

Anschlussschema



Maße (in mm)	Feingewinde M8x1 x 30
--------------	-----------------------

Technische Daten

Betriebsspannung	10 - 30 VDC
Restwelligkeit Betriebsspannung	≤ 10 %
Spannungsabfall	2,4 V
Laststrom max	200 mA
Leerlaufstrom	≤ 10 mA
Reststrom	≤ 10 µA
maximale Schaltfrequenz	2000 Hz
Hysterese	15 %
Betriebstemperatur	-25 ° C bis 70 ° C

Temperaturdrift	10 %
Reproduzierbarkeit	≤ 5 %
Schaltzustandsanzeige	LED
Kurzschlussfest	ja
Überlastschutz	ja
Verpolungsschutz	ja
Schutzart	IP 67
EMV-Beständigkeit	DIN EN 60947-5-2:2008
Gehäusematerial	Edelstahl V2A
Frontkappe/Endkappe	PBT
Gebrauchskategorie	DC 13
Anschlussdetails	Stecker M8 3pol
Material Frontkappe	Pocan KU 2-7503/1 + Batch RAL 9004
FIT / MTTF	58,36 / 1953

Fehler und Änderungen vorbehalten