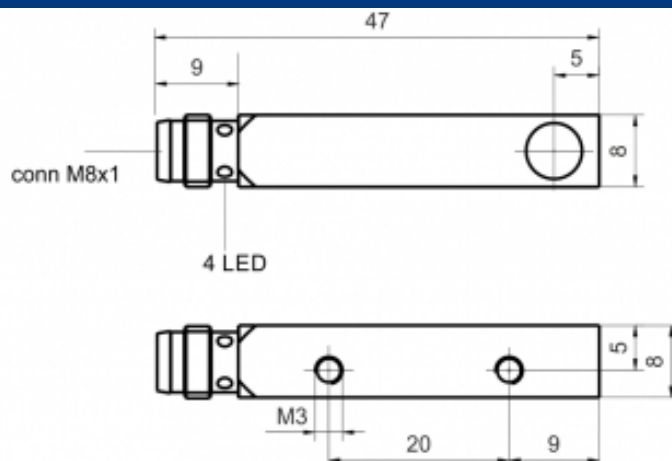


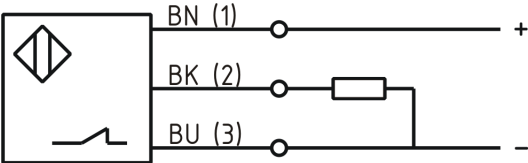


[Artikel Webseite anzeigen](#)

**Produktbeschreibung**

**induktiver Sensor DC**



|                 |   |
|-----------------|---|
| Name            | KJ2-Q8AB-DPÖ-V1   |
| Artikelnummer   | 08310000409   |
| Schaltabstand   | 2 mm  |
| Einbau          |  bündig    |
| Schaltart       |  Schließer |
| Signalart       | DC PNP  |
| Anschluss       | Stecker M8  |
| Anschlussschema |           |

|              |              |
|--------------|--------------|
| Maße (in mm) | Q 8 x 8 x 47 |
|--------------|--------------|

**Technische Daten**

|                                 |                    |
|---------------------------------|--------------------|
| Betriebsspannung                | 10 - 30 VDC        |
| Restwelligkeit Betriebsspannung | ≤ 10 %             |
| Spannungsabfall                 | 2,4 V              |
| Laststrom max                   | 200 mA             |
| Leerlaufstrom                   | ≤ 13 mA            |
| Reststrom                       | ≤ 10 µA            |
| maximale Schaltfrequenz         | 1000 Hz            |
| Hysterese                       | ≤ 15 %             |
| Betriebstemperatur              | -25 ° C bis 70 ° C |
| Temperaturdrift                 | ≤ 10 %             |

|                                    |                        |
|------------------------------------|------------------------|
| Reproduzierbarkeit                 | ≤ 5 %                  |
| Schaltzustandsanzeige              | LED                    |
| Ansprechzeit                       | 100 ms                 |
| Kurzschlussfest                    | ja                     |
| Überlastschutz                     | ja                     |
| Verpolungsschutz                   | ja                     |
| Schutzart                          | IP67                   |
| EMV-Beständigkeit                  | DIN EN 60947-5-2: 2008 |
| Gehäusematerial                    | Aluminium              |
| Frontkappe/Endkappe                | Ultramid schwarz       |
| Gebrauchskategorie                 | DC 13                  |
| Kontaktmaterial                    | Cu                     |
| Material Kontaktoberfläche         | NiAu                   |
| Anschlussdetails                   | Stecker M8 3pol        |
| FIT / MTTF nach SIEMENS-Norm 29500 | 52,25 / 2185y          |

**Fehler und Änderungen vorbehalten**