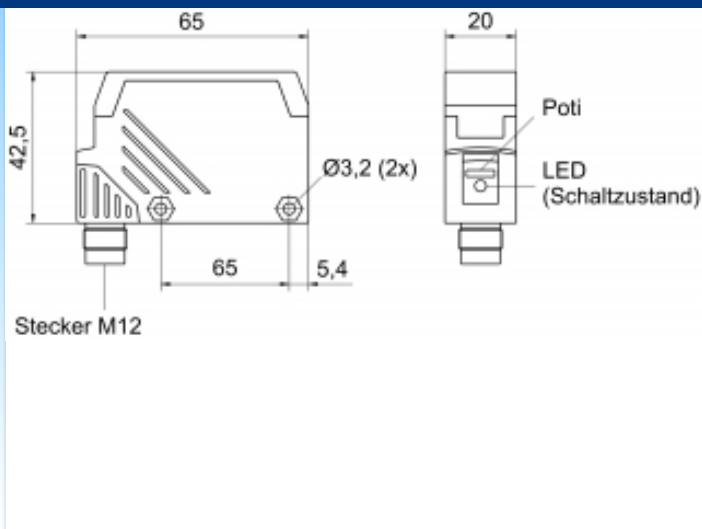
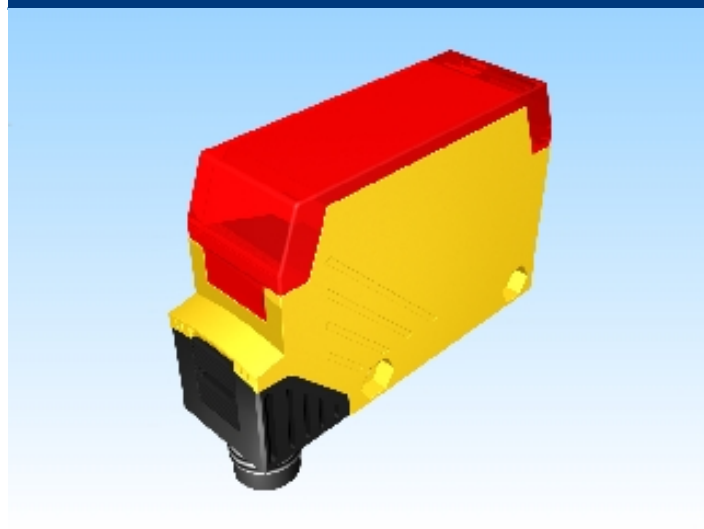


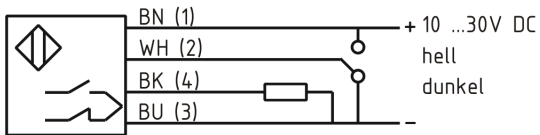


[Artikel Webseite anzeigen](#)

**Produktbeschreibung**

**Reflexlichtschranke**



Name	KORP13M-Q64KB-DPU-V2-RT
Artikelnummer	08362215008
Schaltart	 umschaltbar
Signalart	PNP
Lichtart	 Rotlicht 650 nm
Anschluss	Stecker M12
Anschlussschema	

Maße (in mm) Q 20 x 60 x 43

**Technische Daten**

Betriebsart	Reflexlichtschranke mit Polarisationsfilter
Betriebsspannung	10 - 30 V DC
Laststrom max	100 mA
Leerlaufstrom	< 35 mA
maximale Schaltfrequenz	700 Hz
Betriebstemperatur	-25 ° C bis 55 ° C
Schaltzustandsanzeige	LED
Reichweite	13 m
Empfindlichkeit einstellbar	ja
Kurzschlussfest	ja
Überlastschutz	ja
Verpolungsschutz	ja
Schutzart	IP67

---

EMV-Beständigkeit	DIN EN 60947-5-2:2008
Gehäusematerial	Kunststoff
Anschlussdetails	Stecker M12 4pol

---

**Fehler und Änderungen vorbehalten**