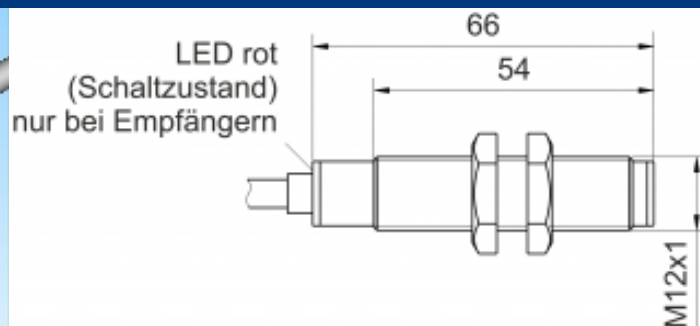
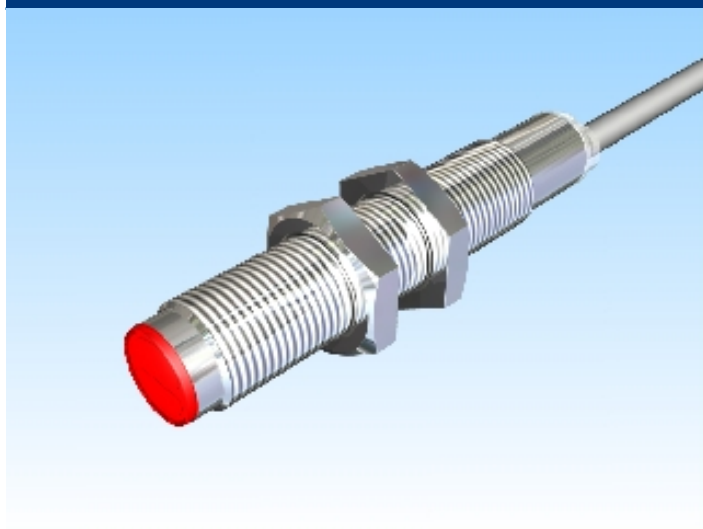





[Artikel Webseite anzeigen](#)

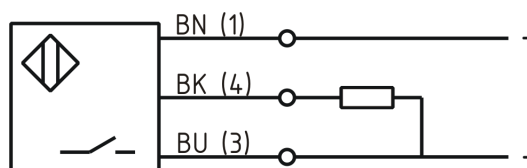
Produktbeschreibung

Reflexlichttaster



Name	KORT400-M12MB64-DPS-IR
Artikelnummer	08361245323
Schaltabstand	von 400 mm bis 400 mm
Schaltart	 - Schließer
Signalart	PNP
Lichtart	 Infrarot 880 nm
Anschluss	 Kabel

Anschlussschema



Maße (in mm)	M12 x 64
--------------	----------

Technische Daten

Betriebsart	Taster energetisch
Betriebsspannung	10 - 30 V DC
Laststrom max	150 mA
Leerlaufstrom	< 30 mA
maximale Schaltfrequenz	200 Hz
Betriebstemperatur	-25 ° C bis 70 ° C
Schaltzustandsanzeige	LED
Empfindlichkeit einstellbar	ja
Kurzschlussfest	ja
Überlastschutz	ja

Verpolungsschutz	ja
Schutzart	IP67
EMV-Beständigkeit	DIN EN 60947-5-2:2008
Anschlussdetails	2m PVC 4x0,14mm ²

Fehler und Änderungen vorbehalten