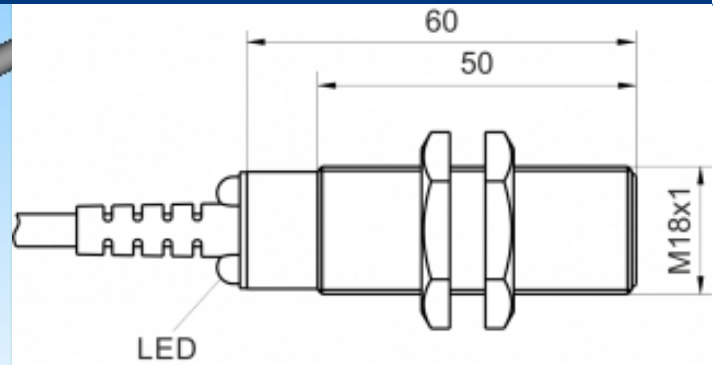


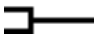


[Artikel Webseite anzeigen](#)

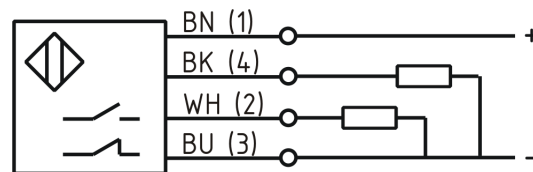
Produktbeschreibung

induktiver Sensor DC



Name	KJ5-M18MB60-DPA
Artikelnummer	08317646200
Matchcode	9964-6200
Schaltabstand	5 mm
Einbau	 bündig
Schaltart	 antivalent
Signalart	DC PNP
Anschluss	 Kabel

Anschlussschema



Maße (in mm)	Feingewinde M18 x 60
--------------	----------------------

Technische Daten

Betriebsspannung	10 - 30 VDC
Restwelligkeit Betriebsspannung	≤ 10 %
Spannungsabfall	2,4 V
Laststrom max	200 mA
Leerlaufstrom	≤ 13 mA
Reststrom	≤ 10 µA
maximale Schaltfrequenz	1000 Hz
Hysterese	≤ 15 %

Betriebstemperatur	-25 ° C bis 70 ° C
Temperaturdrift	≤ 10 %
Reproduzierbarkeit	≤ 10 %
Schaltzustandsanzeige	LED
Kurzschlussfest	ja
Überlastschutz	ja
Verpolungsschutz	ja
Schutzart	IP67
EMV-Beständigkeit	DIN EN 60947-5-2: 2008
Gehäusematerial	Messing vernickelt
Frontkappe/Endkappe	Schulamid
Kabellänge	2 m
Gebrauchskategorie	DC 13
Kabelmaterial	PVC grau LIYY
Kabelquerschnitt	4x0.34 mm ²
FIT / MTTF	71,17 / 1604y

Fehler und Änderungen vorbehalten