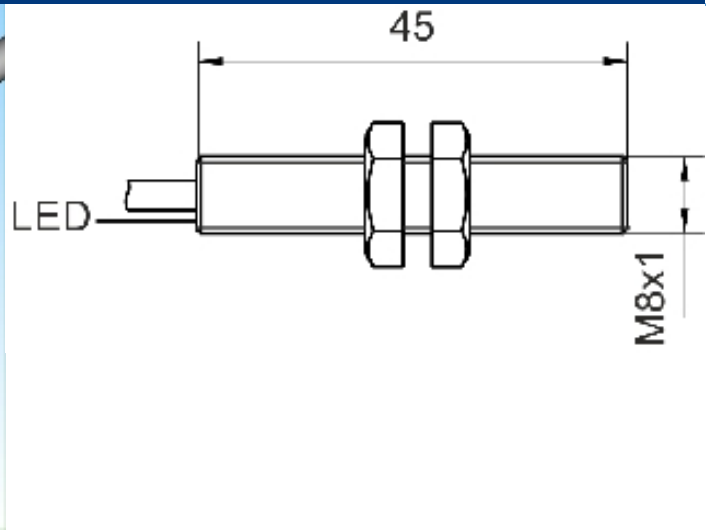
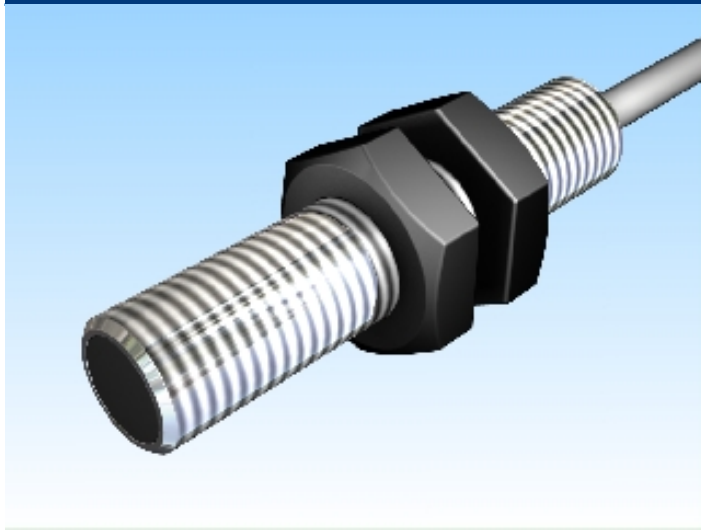


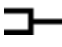


[Artikel Webseite anzeigen](#)

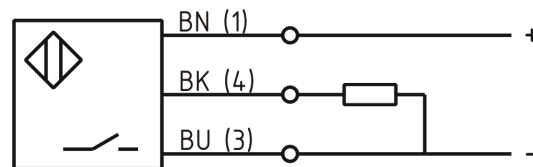
**Produktbeschreibung**

**induktiver Sensor temperaturfest**



Name	KJ1,5-M8MB45-DPS-T
Artikelnummer	08317616010
Schaltabstand	1,5 mm
Einbau	 bündig
Schaltart	 Schließer
Signalart	DC PNP
Anschluss	 Kabel

**Anschlussschema**



Maße (in mm)	Feingewinde M8 x 45
--------------	---------------------

**Technische Daten**

Besonderheiten	temperaturfest bis 100°C
Betriebsspannung	10 - 30 V DC
Restwelligkeit Betriebsspannung	≤ 10 %
Spannungsabfall	2,4 V
Laststrom max	200 mA
Leerlaufstrom	≤ 10 mA
Reststrom	≤ 10 µA
maximale Schaltfrequenz	2000
Hysterese	≤ 15 %

Betriebstemperatur	-40 ° C bis 100 ° C
Temperaturdrift	≤ 10 %
Reproduzierbarkeit	≤ 10 %
Schaltzustandsanzeige	LED
Ansprechzeit	100 ms
Kurzschlussfest	ja
Überlastschutz	ja
Verpolungsschutz	ja
Schutzart	IP67
EMV-Beständigkeit	DIN EN 60947-5-2:2008
Gehäusematerial	Messing vernickelt
Frontkappe/Endkappe	PCB
Kabellänge	2 m
Gebrauchskategorie	DC 13
Kabelmaterial	PVC LIYY grau (grey)
Nennspannung	24 V DC
Kabelquerschnitt	3x0.14 mm <sup>2</sup>
FIT / MTTF nach SIEMENS-Norm 29500	44,83 / 2546y

**Fehler und Änderungen vorbehalten**