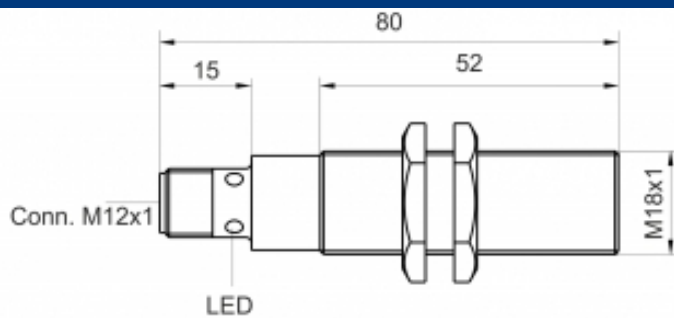
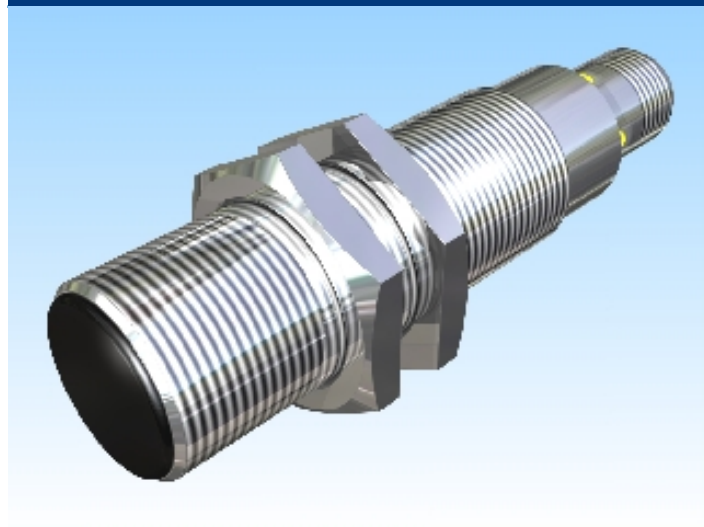


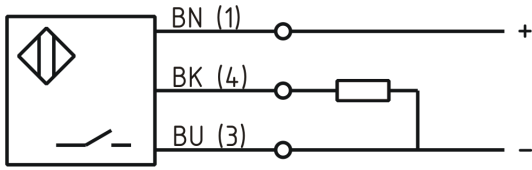


[Artikel Webseite anzeigen](#)

Produktbeschreibung

induktiver Sensor DC



Name	KJ12-M18MB76-DPS-V2
Artikelnummer	08317845065
Matchcode	9984-5065
Schaltabstand	12 mm
Einbau	 bündig
Schaltart	 - Schließer
Signalart	DC PNP
Anschluss	Stecker M12
Anschlussschema	

Maße (in mm)	Feingewinde M18 x 80
--------------	----------------------

Technische Daten

Besonderheiten	quasi-bündig einbaubar
Betriebsspannung	10 - 30 VDC
Restwelligkeit Betriebsspannung	≤ 10 %
Spannungsabfall	2 V
Laststrom max	200 mA
Leerlaufstrom	≤ 10 mA
Reststrom	≤ 50 µA
maximale Schaltfrequenz	500 Hz
Hysterese	≤ 15 %

Betriebstemperatur	-25 ° C bis 70 ° C
Temperaturdrift	≤ 10 %
Reproduzierbarkeit	≤ 5 %
Schaltzustandsanzeige	LED
Ansprechzeit	300 ms
Kurzschlussfest	ja
Überlastschutz	ja
Verpolungsschutz	ja
Schutzart	IP67
EMV-Beständigkeit	DIN EN 60947-5-2:2008
Gehäusematerial	Messing vernickelt
Frontkappe/Endkappe	PBT
Gebrauchskategorie	DC 13
Kontaktmaterial	CuSn
Material Kontaktoberfläche	NiAu
Nennspannung	24 V DC
Anschlussdetails	Stecker M12 4pol

Fehler und Änderungen vorbehalten