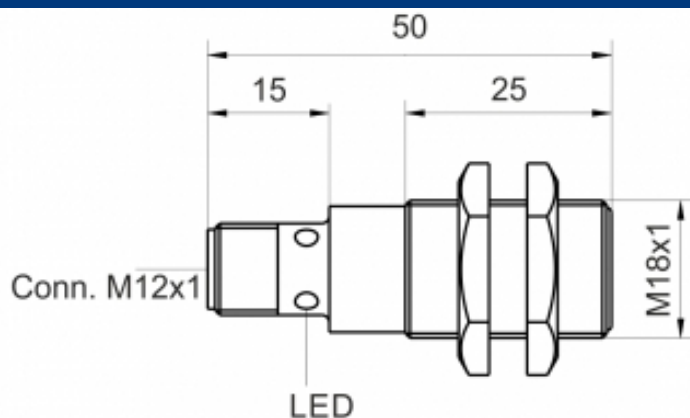


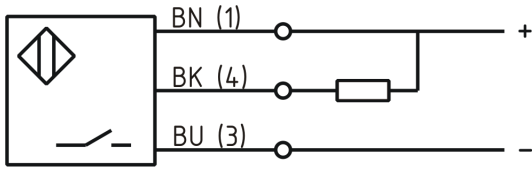


[Artikel Webseite anzeigen](#)

**Produktbeschreibung**

**induktiver Sensor DC**



Name	KJ5-M18MB50-DNS-V2
Artikelnummer	08317842165
Matchcode	9984-2165
Schaltabstand	5 mm
Einbau	 bündig
Schaltart	 - Schließer
Signalart	DC NPN
Anschluss	Stecker M12
Anschlussschema	

Maße (in mm)	Feingewinde M18 x 50
--------------	----------------------

**Technische Daten**

Betriebsspannung	10 - 30 VDC
Restwelligkeit Betriebsspannung	≤ 10 %
Spannungsabfall	2,4 V
Laststrom max	200 mA
Leerlaufstrom	≤ 13 mA
Reststrom	≤ 10 µA
maximale Schaltfrequenz	800 Hz
Hysterese	≤ 15 %
Betriebstemperatur	-25 ° C bis 70 ° C

Temperaturdrift	≤ 10 %
Reproduzierbarkeit	≤ 10 %
Schaltzustandsanzeige	LED
Kurzschlussfest	ja
Überlastschutz	ja
Verpolungsschutz	ja
Schutzart	IP67
EMV-Beständigkeit	DIN EN 60947-5-2: 2008
Gehäusematerial	Messing vernickelt
Frontkappe/Endkappe	Schulamid
Gebrauchskategorie	DC 13
Anschlussdetails	Stecker M12 4polig
FIT / MTTF	56,48 / 2021y

**Fehler und Änderungen vorbehalten**