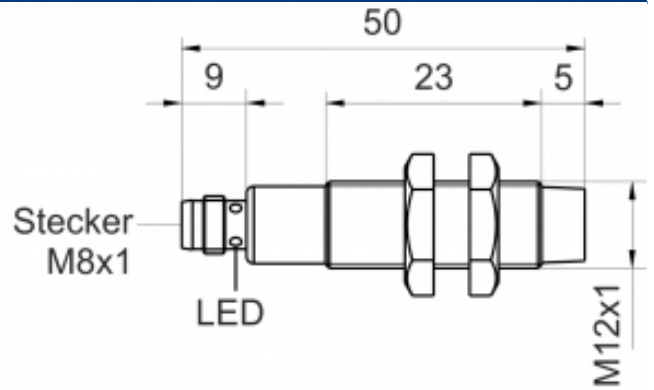


[Artikel Webseite anzeigen](#)

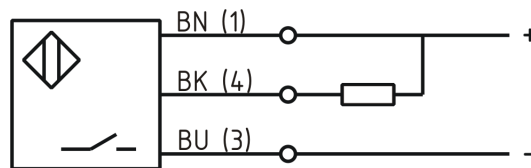
Produktbeschreibung

induktiver Sensor DC



| | |
|---------------|--------------------|
| Name | KJ4-M12MN50-DNS-V1 |
| Artikelnummer | 08317822364 |
| Matchcode | 9982-2364 |
| Schaltabstand | 4 mm |
| Einbau | nichtbündig |
| Schaltart | Schließer |
| Signalart | DC NPN |
| Anschluss | Stecker |

Anschlussschema



| | |
|--------------|----------------------|
| Maße (in mm) | Feingewinde M12 x 50 |
|--------------|----------------------|

Technische Daten

| | |
|---------------------------------|-------------|
| Betriebsspannung | 10 - 30 VDC |
| Restwelligkeit Betriebsspannung | ≤ 10 % |
| Spannungsabfall | 2,4 V |
| Laststrom max | 200 mA |
| Leerlaufstrom | ≤ 13 mA |
| Reststrom | < 10 µA |
| maximale Schaltfrequenz | 1000 Hz |
| Hysterese | ≤ 15 % |

| | |
|-----------------------|-----------------------|
| Betriebstemperatur | -25 ° C bis 70 ° C |
| Temperaturdrift | ≤ 10 % |
| Reproduzierbarkeit | ≤ 10 % |
| Schaltzustandsanzeige | LED |
| Kurzschlussfest | ja |
| Überlastschutz | ja |
| Verpolungsschutz | ja |
| Schutzart | IP67 |
| EMV-Beständigkeit | DIN EN 60947-5-2:2008 |
| Frontkappe/Endkappe | PA 6.6 |
| Gebrauchskategorie | DC 13 |
| Anschlussdetails | Stecker M8 3pol |
| FIT / MTTF | 53,34 / 2140y |

Fehler und Änderungen vorbehalten