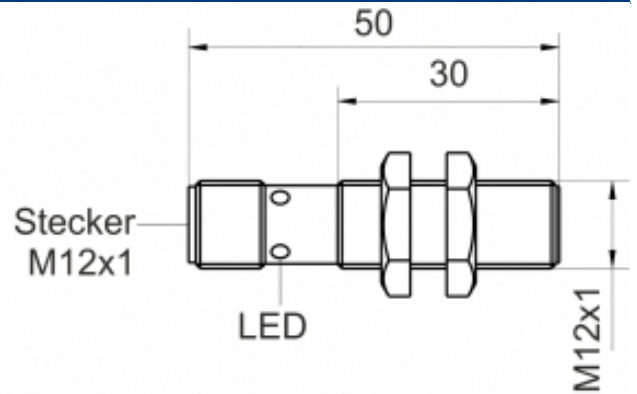
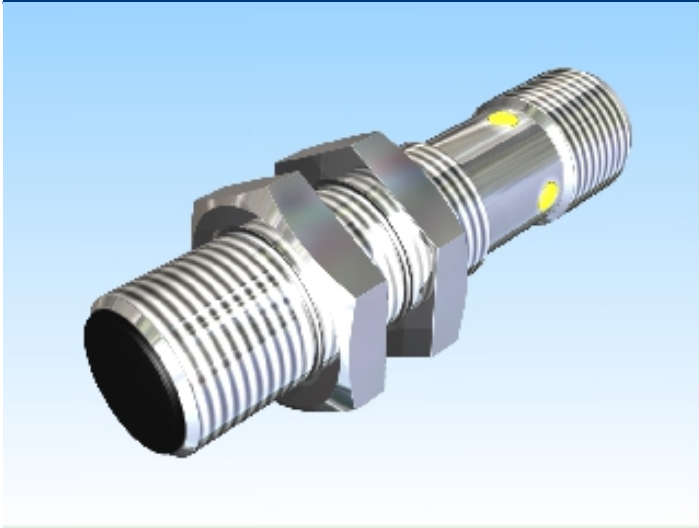


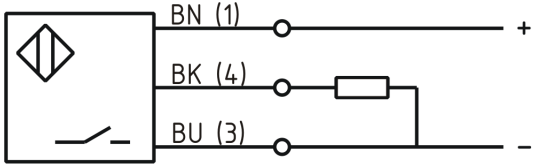


[Artikel Webseite anzeigen](#)

Produktbeschreibung

induktiver Sensor DC



Name	KJ2-M12MB50-DPS-V2
Artikelnummer	08317822065
Matchcode	9982-2065
Schaltabstand	2 mm
Einbau	 bündig
Schaltart	 - Schließer
Signalart	DC PNP
Anschluss	Stecker M12
Anschlussschema	

Maße (in mm)	Feingewinde M12 x 50
--------------	----------------------

Technische Daten

Betriebsspannung	10 - 30 VDC
Restwelligkeit Betriebsspannung	≤ 10 %
Spannungsabfall	2,4 V
Laststrom max	200 mA
Leerlaufstrom	≤ 13 mA
Reststrom	< 10 µA
maximale Schaltfrequenz	2000 Hz
Hysterese	≤ 15 %
Betriebstemperatur	-25 ° C bis 70 ° C

Temperaturdrift	≤ 10 %
Reproduzierbarkeit	≤ 10 %
Schaltzustandsanzeige	LED
Kurzschlussfest	ja
Überlastschutz	ja
Verpolungsschutz	ja
Schutzart	IP67
EMV-Beständigkeit	DIN EN 60947-5-2:2008
Gehäusematerial	Messing vernickelt
Frontkappe/Endkappe	PA 6.6
Gebrauchskategorie	DC 13
Anschlussdetails	Stecker M12 4pol
FIT / MTTF	51,90 / 2200y

Fehler und Änderungen vorbehalten