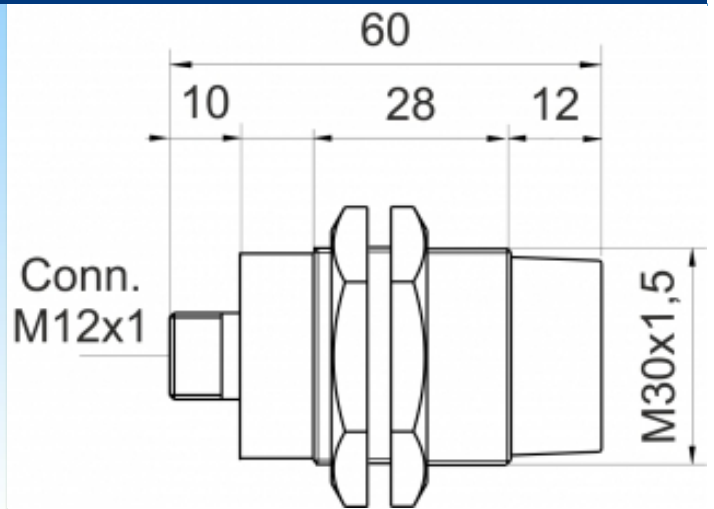
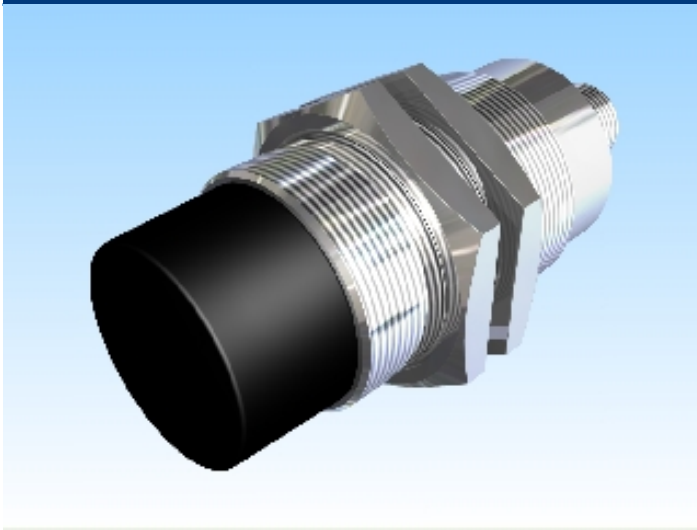



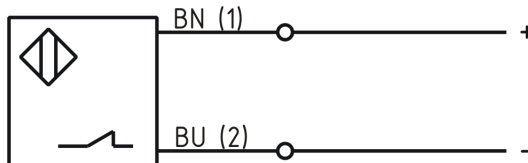
[Artikel Webseite anzeigen](#)

**Produktbeschreibung**

**induktiver Sensor NAMUR**



Name	KJ15-M30MN60-NA-V2
Artikelnummer	08317320865
Matchcode	9932-0865
Schaltabstand	15 mm
Einbau	 nichtbündig
Signalart	Namur
Anschluss	Stecker M12
Anschlussschema	



Maße (in mm)	Feingewinde M30 x 60
--------------	----------------------

**Technische Daten**

Betriebsspannung	6 - 12 V DC
Restwelligkeit Betriebsspannung	≤ 5 %
Leerlaufstrom	≤ 3,5 mA
maximale Schaltfrequenz	300 Hz
Betriebstemperatur	-25 ° C bis 60 ° C
Temperaturdrift	≤ 10 %
Reproduzierbarkeit	≤ 10 %
Ansprechzeit	300 ms
Kurzschlussfest	ja
Überlastschutz	ja
Verpolungsschutz	ja

Schutzart	IP67
EMV-Beständigkeit	DIN EN 60947-5-6:2000-12
Gehäusematerial	Messing vernickelt
Frontkappe/Endkappe	PCB
Gebrauchskategorie	DC 13
Kontaktmaterial	CuSn
Material Kontaktoberfläche	NiAu
Material Kontaktträger	Pa 6
Nennspannung	8,2 V DC
Anschlussdetails	Stecker M12 4polig
Laststrom bedämpft:	ca. 0,5 mA
Laststrom unbedämpft:	ca. 3,5 mA
FIT / MTTF nach SIEMENS-Norm 29500	17,38 / 6568y

**Fehler und Änderungen vorbehalten**