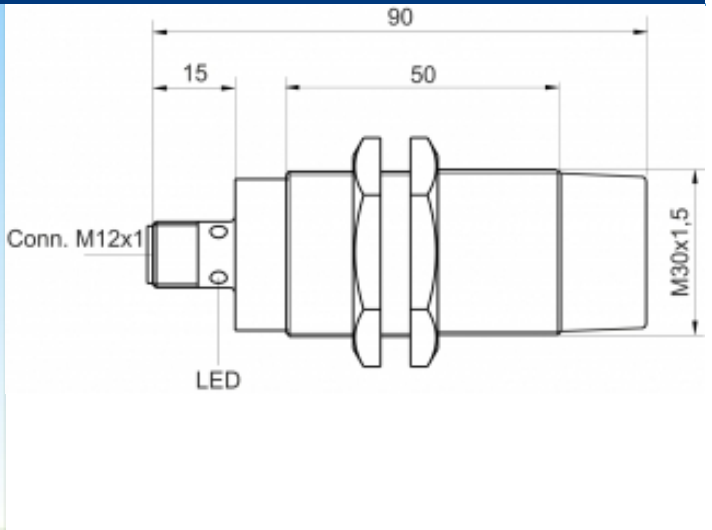
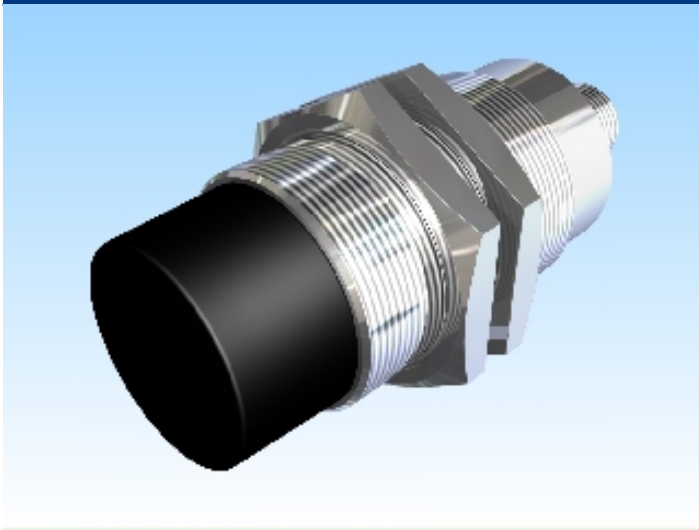


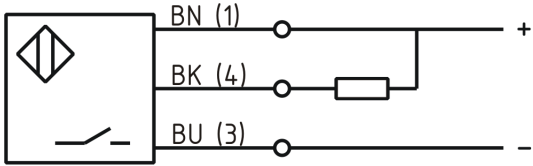


[Artikel Webseite anzeigen](#)

Produktbeschreibung

induktiver Sensor DC



Name	SJ40-M30MN95-DNS-V2
Artikelnummer	08317865365
Schaltabstand	40 mm
Einbau	 nichtbündig
Schaltart	 Schließer
Signalart	NPN
Anschluss	Stecker M12
Anschlussschema	

Maße (in mm)	Feingewinde M30 x 90
--------------	----------------------

Technische Daten

Betriebsspannung	10 - 30 V DC
Restwelligkeit Betriebsspannung	≤ 10 %
Spannungsabfall	2 V
Laststrom max	200
Leerlaufstrom	≤ 10 mA
Reststrom	≤ 10 µA
maximale Schaltfrequenz	100 Hz
Hysterese	≤ 15 %
Betriebstemperatur	-25 ° C bis 70 ° C
Temperaturdrift	≤ 10 %

Reproduzierbarkeit	≤ 5 %
Schaltzustandsanzeige	LED
Ansprechzeit	300 ms
Kurzschlussfest	ja
Überlastschutz	ja
Verpolungsschutz	ja
Schutzart	IP67
EMV-Beständigkeit	acc. to DIN EN 60947-5-2:2008
Gehäusematerial	Messing vernickelt
Gebrauchskategorie	DC 13
Kontaktmaterial	CuSn
Material Kontaktoberfläche	NiAu
Nennspannung	24 V DC

Fehler und Änderungen vorbehalten