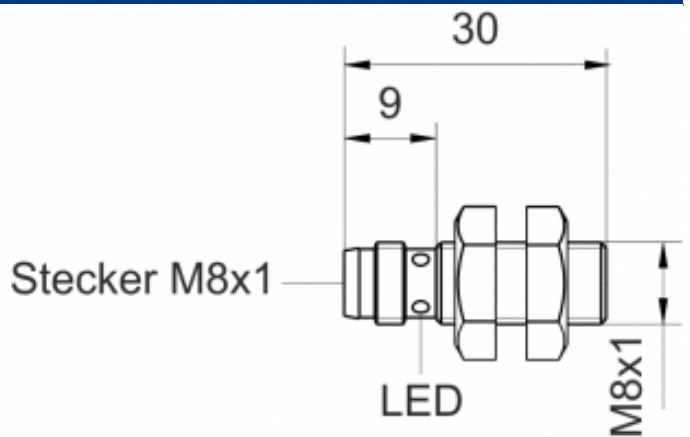





[Artikel Webseite anzeigen](#)

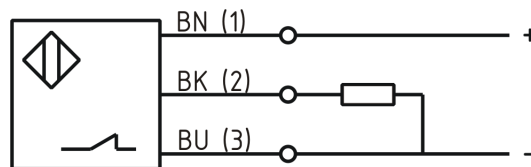
Produktbeschreibung

induktiver Sensor DC



Name	KJ1,5-M8EB30-DPÖ-V1
Artikelnummer	08310000482
Schaltabstand	1,5 mm
Einbau	 bündig
Schaltart	 Öffner
Signalart	PNP
Anschluss	 Stecker

Anschlussschema



Maße (in mm)	Feingewinde MM8x1 x 30
--------------	------------------------

Technische Daten

Betriebsspannung	10 - 30 V DC
Restwelligkeit Betriebsspannung	≤ 10 %
Spannungsabfall	2,4 V
Laststrom max	200 mA
Leerlaufstrom	≤ 10 mA
Reststrom	≤ 10 µA
maximale Schaltfrequenz	2000 Hz
Hysterese	≤ 15 %
Temperaturdrift	≤ 10 %

Reproduzierbarkeit	≤ 5 %
Schaltzustandsanzeige	LED
Kurzschlussfest	ja
Überlastschutz	ja
Verpolungsschutz	ja
Schutzart	IP 67
EMV-Beständigkeit	nach DIN EN 60947-5-2: 2008
Gehäusematerial	Edelstahl V2A
Frontkappe/Endkappe	Ultramid
Gebrauchskategorie	DC13

Fehler und Änderungen vorbehalten