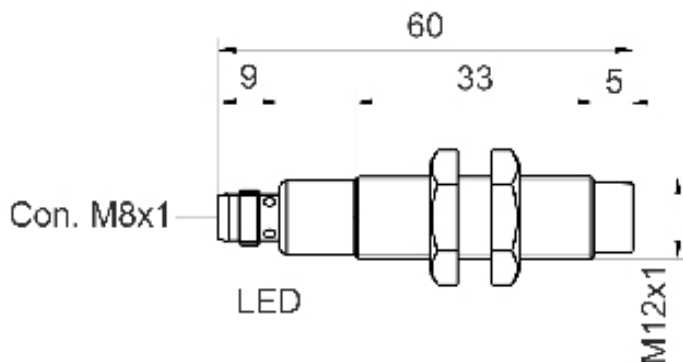
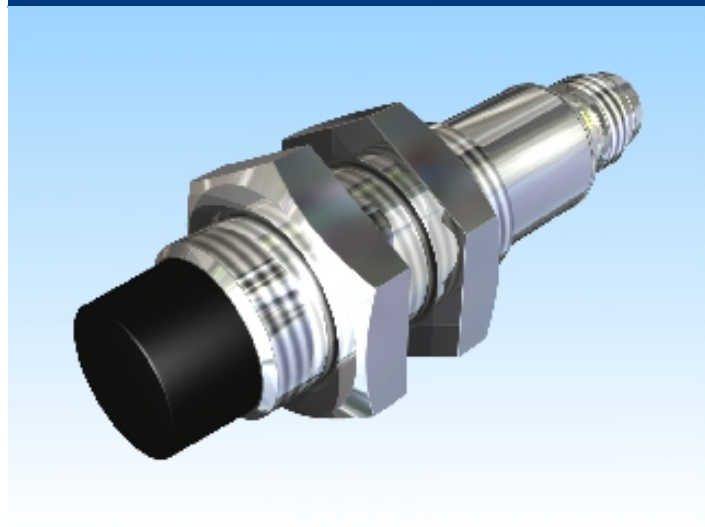




[Artikel Webseite anzeigen](#)

Produktbeschreibung

induktiver Sensor DC



Name	KJ4-M12MN60-DPÖ-V1
Artikelnummer	08317624664
Matchcode	9962-4664
Schaltabstand	4 mm
Einbau	 nichtbündig
Schaltart	 Öffner
Signalart	DC PNP
Anschluss	Stecker M8
Anschlussschema	

Maße (in mm)	Feingewinde M12 x 60
--------------	----------------------

Technische Daten

Betriebsspannung	10 - 30 VDC
Restwelligkeit Betriebsspannung	≤ 10 %
Spannungsabfall	2,4 V
Laststrom max	200 mA
Leerlaufstrom	≤ 13 mA
Reststrom	≤ 10 µA
maximale Schaltfrequenz	800 Hz
Hysterese	≤ 15 %
Betriebstemperatur	-25 ° C bis 70 ° C

Temperaturdrift	≤ 10 %
Reproduzierbarkeit	≤ 10 %
Schaltzustandsanzeige	LED
Ansprechzeit	300 ms
Kurzschlussfest	ja
Überlastschutz	ja
Verpolungsschutz	ja
Schutzart	IP67
EMV-Beständigkeit	DIN EN 60947-5-2:2008
Gehäusematerial	Messing vernickelt
Frontkappe/Endkappe	Pocan KU 2-7503/1 + Batch RAL 9004LS
Gebrauchskategorie	DC 13
Kontaktmaterial	Cu
Material Kontaktoberfläche	NiAu
Anschlussdetails	Stecker M8 3pol
FIT / MTTF nach SIEMENS Norm 29500	61,81 / 1884y

Fehler und Änderungen vorbehalten