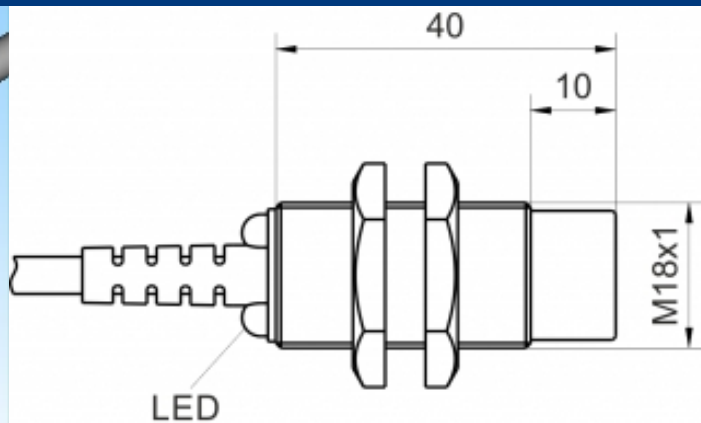
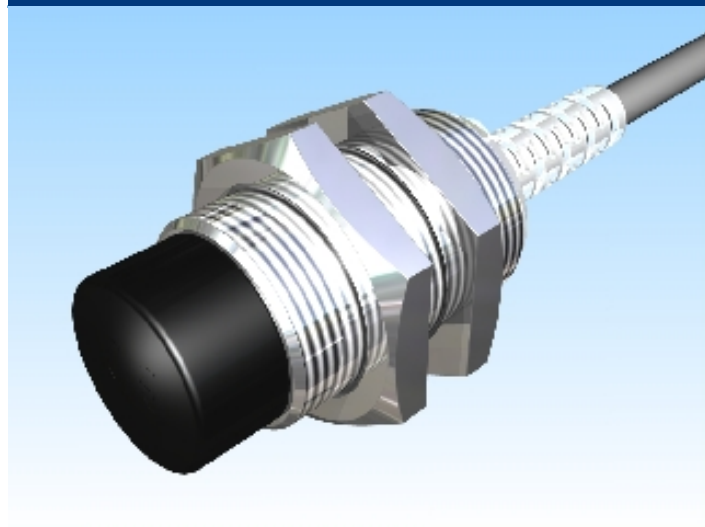





[Artikel Webseite anzeigen](#)

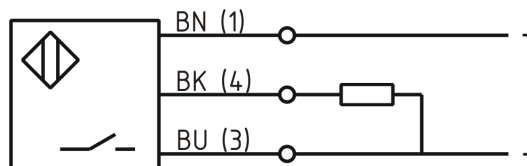
Produktbeschreibung

induktiver Sensor DC



| | |
|---------------|---|
| Name | KJ8-M18MN40-DPS |
| Artikelnummer | 08317644200 |
| Matchcode | 9964-4200 |
| Schaltabstand | 8 mm |
| Einbau |  nichtbündig |
| Schaltart |  Schließer |
| Signalart | DC PNP |
| Anschluss |  Kabel |

Anschlussschema



| | |
|--------------|----------------------|
| Maße (in mm) | Feingewinde M18 x 40 |
|--------------|----------------------|

Technische Daten

| | |
|---------------------------------|-------------|
| Betriebsspannung | 10 - 30 VDC |
| Restwelligkeit Betriebsspannung | ≤ 10 % |
| Spannungsabfall | 2,4 V |
| Laststrom max | 200 mA |
| Leerlaufstrom | ≤ 13 mA |
| Reststrom | ≤ 10 µA |
| maximale Schaltfrequenz | 500 Hz |
| Hysterese | ≤ 15 % |

| | |
|-----------------------|------------------------|
| Betriebstemperatur | -25 ° C bis 70 ° C |
| Temperaturdrift | ≤ 10 % |
| Reproduzierbarkeit | ≤ 10 % |
| Schaltzustandsanzeige | LED |
| Kurzschlussfest | ja |
| Überlastschutz | ja |
| Verpolungsschutz | ja |
| Schutzart | IP67 |
| EMV-Beständigkeit | DIN EN 60947-5-2: 2008 |
| Gehäusematerial | Messing vernickelt |
| Frontkappe/Endkappe | Schulamid |
| Kabellänge | 2 m |
| Gebrauchskategorie | DC 13 |
| Kabelmaterial | PVC grau LIYY |
| Kabelquerschnitt | 3x0.34 mm ² |
| FIT / MTTF | 50,15 / 2276y |

Fehler und Änderungen vorbehalten