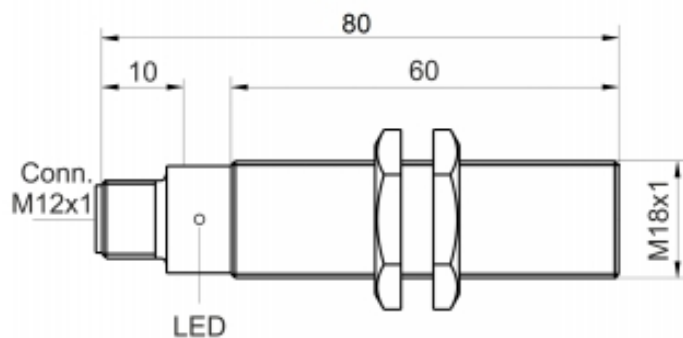




[Artikel Webseite anzeigen](#)

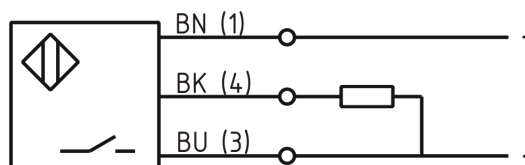
**Produktbeschreibung**

**induktiver Sensor schweißfest**



Name	KJ5-M18MB80-DPS-V2-SF
Artikelnummer	08317645845
Matchcode	9964-5845
Schaltabstand	5 mm
Einbau	 bündig
Schaltart	 - Schließer
Signalart	DC PNP
Anschluss	Stecker M12

Anschlussschema



Maße (in mm)	Feingewinde M18 x 80
--------------	----------------------

**Technische Daten**

Besonderheiten	resistent gegen Schweißströme bis zu 20 kA im Abstand von 2,5cm zur Leitung unempfindlich gegen magnetische Wechselfelder bis zu 150 mT
Betriebsspannung	10 - 30 V DC
Restwelligkeit Betriebsspannung	≤ 10 %
Spannungsabfall	2,4 V
Laststrom max	200 mA
Leerlaufstrom	≤ 10 mA

Reststrom	≤ 10 μA
maximale Schaltfrequenz	15 Hz
Hysterese	≤ 15 %
Betriebstemperatur	-25 ° C bis 70 ° C
Temperaturdrift	≤ 10 %
Reproduzierbarkeit	≤ 10 %
Schaltzustandsanzeige	LED
Ansprechzeit	300 ms
Kurzschlussfest	ja
Überlastschutz	ja
Verpolungsschutz	ja
Schutzart	IP67
EMV-Beständigkeit	DIN EN 60947-5-2:2008
Frontkappe/Endkappe	PTFE weiss (white)
Gebrauchskategorie	DC 13
Kontaktmaterial	CuSn
Material Kontaktoberfläche	NiAu
Material Kontaktträger	PA 6
Nennspannung	24 V DC
Anschlussdetails	Stecker M12 4polig
Material Gehäuse:	Messing PTFE-beschichtet
FIT / MTTF nach SIEMENS-Norm 29500	121,81 / 937y

**Fehler und Änderungen vorbehalten**