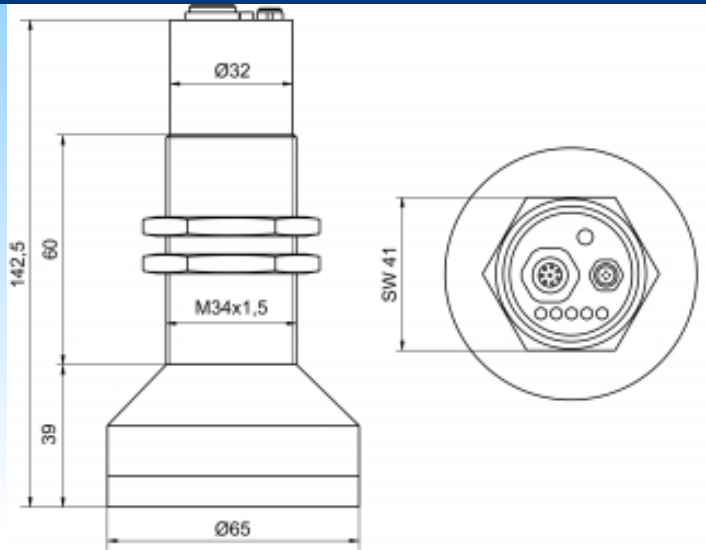
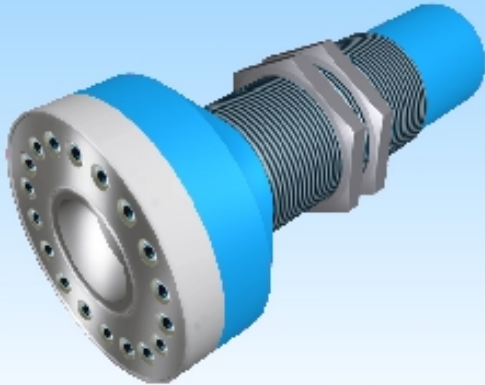


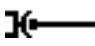


[Artikel Webseite anzeigen](#)

Produktbeschreibung

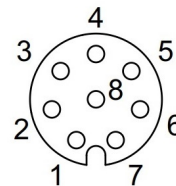
Farbsensor



Name	SPECTRO-3-80-POL
Artikelnummer	08386469043
Schaltart	 digital
Signalart	PNP/NPN
Lichtart	 Weißlicht
Anschluss	 Buchse

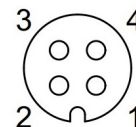
Polschema

SPS
Binder 712, 8 pol.



- 1 wh GND (0V)
- 2 bn +24V DC (±10%)
- 3 gn IN 0
- 4 ye OUT 0
- 5 gy OUT 1
- 6 pk OUT 2
- 7 bu OUT 3
- 8 rd OUT 4

PC
Binder 707, 4 pol.



- 1 +24V DC
- 2 GND (0V)
- 3 RxD
- 4 TxD

Technische Daten

Besonderheiten	Polarisationsfilter (sehr starke Reduzierung des Glanzeffektes), Farb- und Graustufenerkennung
Betriebsspannung	22,60 - 26,40 V DC
Laststrom max	100 mA
Leerlaufstrom	320 mA
maximale Schaltfrequenz	30 kHz
Temperaturdrift	< 0,01 %/ °C
Reproduzierbarkeit	+/- 1 Digit im x,y Farbbereich bei 12-Bit-A/D-Wandlung
Schaltzustandsanzeige	LED
Ausgang digital	OUT 0 ... OUT 4, digital (0V/+Ub), 100 mA max. Schaltstrom npn-, pnp-fähig (Hell-, Dunkelschaltung umschaltbar)
Fremdlicht natürlich	5000 Lux im AC-Betrieb
Fremdlicht künstlich	5000 Lux im AC-Betrieb
Material Lichtaustritt	Glas
Impulsverlaengerung	einstellbar/ adjustable 0 ms ... 100 ms
Verstaerkungsfaktor einstellbar	8 fach/ 8-fold
Toleranzgrenze einstellbar	ja
Arbeitsbereich	von 40 bis 100 mm
Kurzschlussfest	ja
Überlastschutz	ja
Verpolungsschutz	ja
Schutzart	IP64 (Optik IP67)
EMV-Beständigkeit	DIN EN 60947-5-2
Gehäusematerial	Aluminium
Anschlussdetails	Verbindung zur SPS: 8-pol. Flanschdose (Binder Serie 712), Verbindung zum PC: 4-pol. Flanschdose (Binder Serie 707)
Schnittstelle/ Interface	RS232, parametrierbar unter Windows®/ parameterisable under Windows®
Farbspeicher/ Color memory	nichtflüchtiges EEPROM, max. 31 Farben/ non-volatile EEPROM, 31 colors max.
Mittelwertbildung/ Averaging	zuschaltbar (über max. 32768 Werte)/ shiftable (over 32768 values max.)
Teach In	über PC, SPS oder Taster/ via PC, PLC, or push button

distance of 40 mm)

Spotdurchmesser/ Size of light spot

30 mm (typ.) bei 40 mm Abstand/ typ. 30 mm (at a

Fehler und Änderungen vorbehalten