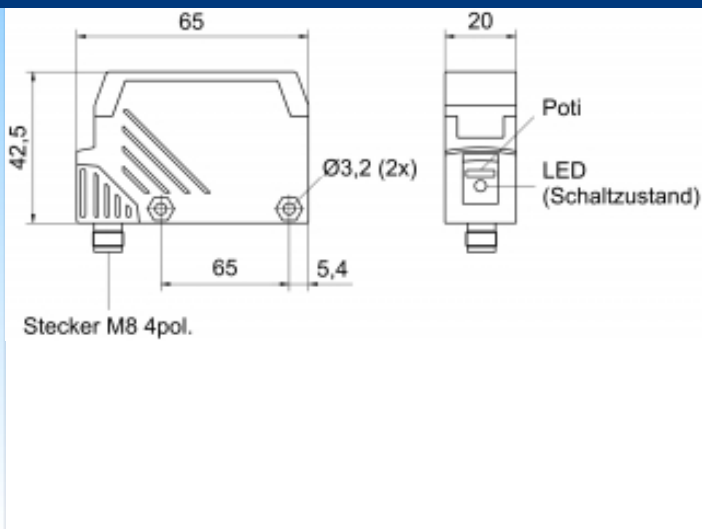
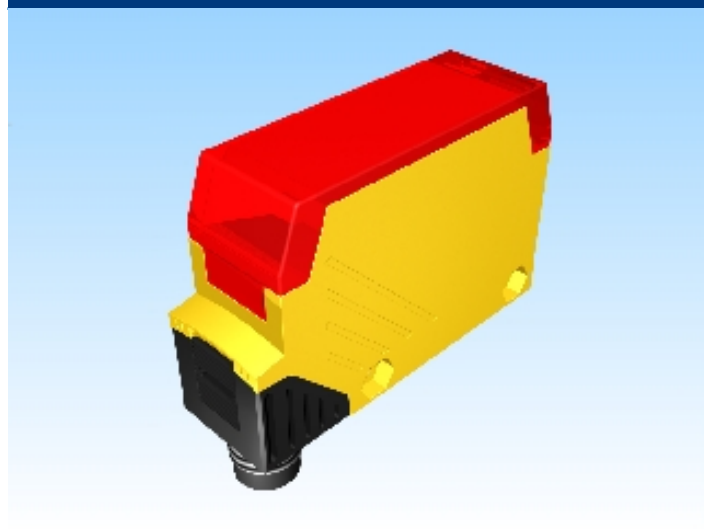


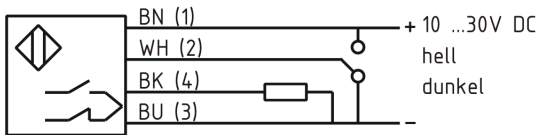


[Artikel Webseite anzeigen](#)

Produktbeschreibung

Reflexlichtschranke



Name	KORP13M-Q64KB-DPU-V1-RT
Artikelnummer	08362215005
Schaltart	 umschaltbar
Signalart	PNP
Lichtart	 Rotlicht 650 nm
Anschluss	Stecker M8
Anschlussschema	

Maße (in mm) Q 20 x 60 x 43

Technische Daten

Betriebsart	Reflexlichtschranke mit Polarisationsfilter
Betriebsspannung	10 - 30 V DC
Laststrom max	100 mA
Leerlaufstrom	< 35 mA
maximale Schaltfrequenz	700 Hz
Betriebstemperatur	-25 ° C bis 55 ° C
Schaltzustandsanzeige	LED
Reichweite	13 m
Empfindlichkeit einstellbar	ja
Kurzschlussfest	ja
Überlastschutz	ja
Verpolungsschutz	ja
Schutzart	IP67

EMV-Beständigkeit	DIN EN 60947-5-2:2008
Gehäusematerial	Kunststoff
Anschlussdetails	Stecker M8 4pol

Fehler und Änderungen vorbehalten