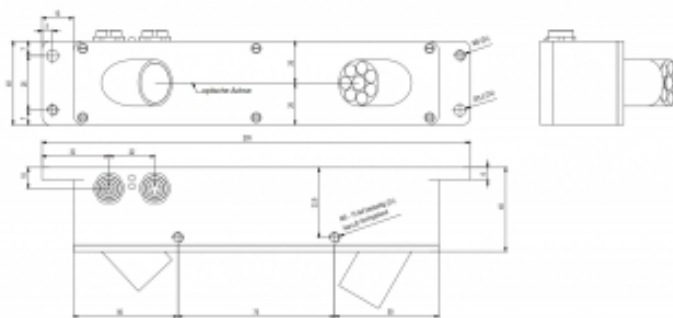
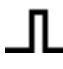

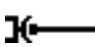


[Artikel Webseite anzeigen](#)

Produktbeschreibung

Schuppenstromzähler

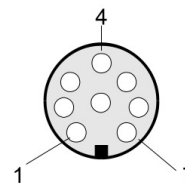


Name	LCC-80
Artikelnummer	08398409180
Schaltabstand	von 60 mm bis 100 mm
Schaltart	 digital
Signalart	DC Gegentakt
Lichtart	 Laser 670 nm
Anschluss	 Buchse

Polschema

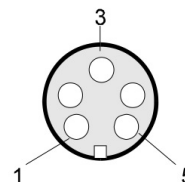
SPS:

Binder 712, 8 pol.



PC:

Binder 712, 5 pol.



Maße (in mm)	Q 40 x 40 x 205
--------------	-----------------

Technische Daten

Besonderheiten	Schnittstelle RS232
Betriebsspannung	12 - 30 V DC
Laststrom max	100 mA
Leerlaufstrom	≤ 150 mA
maximale Schaltfrequenz	15 kHz

Betriebstemperatur	-20 ° C bis 50 ° C
Betriebszustandsanzeige	LED
Schaltzustandsanzeige	LED
Laserleistung einstellbar	via PC
Impulsverlaengerung	via PC
Komperatorschwelle einstellbar	via PC
Empfindlichkeit einstellbar	via PC
Kurzschlussfest	ja
Überlastschutz	ja
Verpolungsschutz	ja
Schutzart	IP54
EMV-Beständigkeit	DIN EN 60947-5-2
Gehäusematerial	Aluminium
Anschluss an SPS: 8-pol. Buchse Binder 712	Pin, Farbe, Belegung: 1, w e i ß, GND (0V) / 2, braun, +24VDC / 3, grün, IN0 / 4, gelb, IN1 / 5, grau, OUT0 / 6, rosa, OUT1 / 7, blau, not connected / 8, rot, not connected
Anschluss an PC: 5-pol. Buchse Binder 712	Pin, Belegung: 1, GND (0V) / 2, TxD / 3, RxD / 4, +24V (+Ub, OUT) / 5, not connected /
Laserklasse	Laserklasse 2 gemäß DIN EN 60825-1, 1 mW max. opt. Leistung
Max. Produktstrom	typ. 500 000 Exemplare/h
Min. Schuppenhöhe	typ. 0.1 mm

Fehler und Änderungen vorbehalten