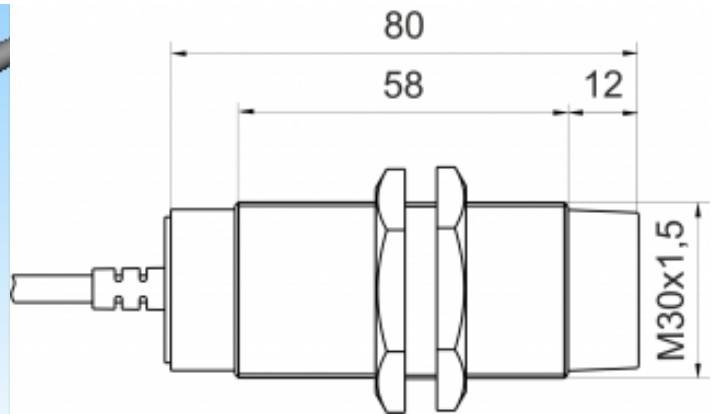
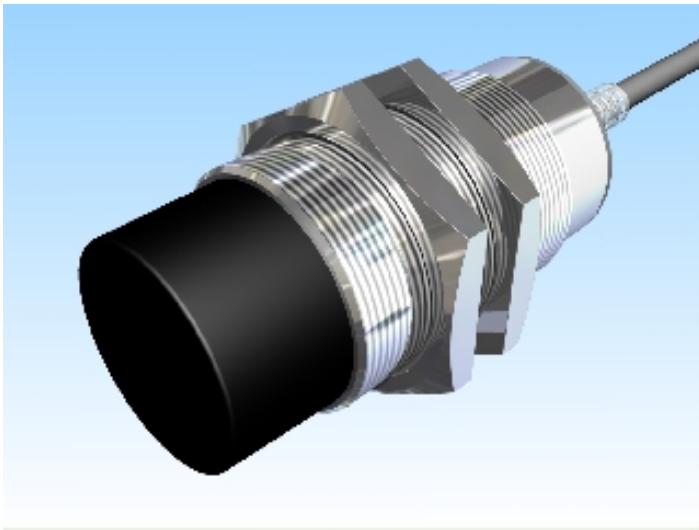


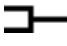
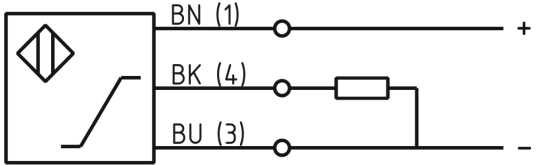


[Artikel Webseite anzeigen](#)



Name	KJ14-M30MN80-ANU-F2
Artikelnummer	08317140600
Matchcode	9914-0600
Schaltabstand	von 7 mm bis 14 mm
Einbau	 nichtbündig
Schaltart	 analog Spannung
Signalart	analog Spannung
Anschluss	 Kabel
Anschlussschema	
Maße (in mm)	Feingewinde M30 x 80
Besonderheiten	Ausgangsspannung 1 ... 9 Volt Für Montage nebeneinander oder gegenüber kombinierbar mit 08317140500 (F1)
Betriebsspannung	18 - 30 VDC
Restwelligkeit Betriebsspannung	≤ 5 %
Leerlaufstrom	≤ 10 mA
maximale Schaltfrequenz	100 Hz
Betriebstemperatur	-25 ° C bis 70 ° C
Temperaturdrift	+/- 8 %

Reproduzierbarkeit	≤ 1 %
Linearität	≤ 3 %
Ansprechzeit	300 ms
Auflösung	1,143 V / mm
Verpolungsschutz	ja
Schutzart	IP67
EMV-Beständigkeit	DIN EN 60947-5-7:2004-06
Gehäusematerial	Messing vernickelt
Frontkappe/Endkappe	PCB
Kabellänge	2 m
Gebrauchskategorie	DC 13
Kabelmaterial	PVC LIYCY grau Scree
Nennspannung	24 V DC
Kabelquerschnitt	3x0.14 mm <sup>3</sup>
interner Lastwiderstand	