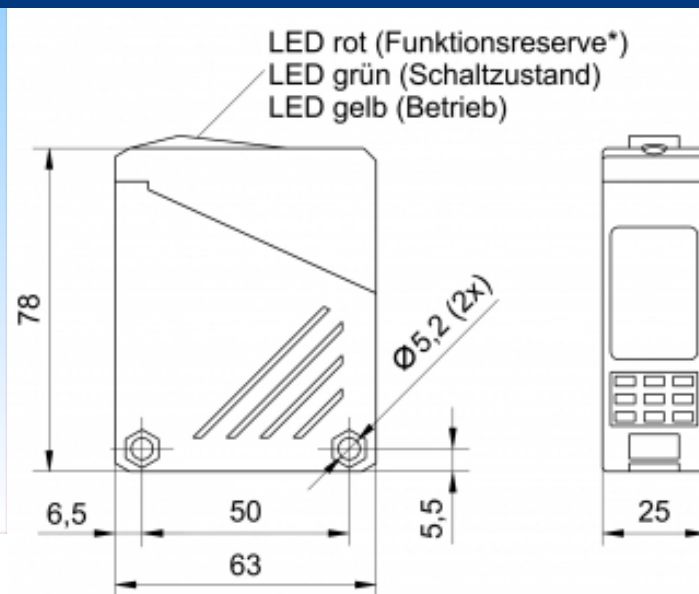


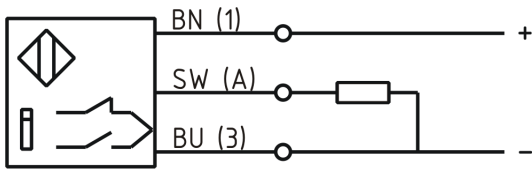


[Artikel Webseite anzeigen](#)

Produktbeschreibung

Einweglichtschranke



Name	KOES28M-Q76KB-DPU-NPT-IR
Artikelnummer	08363280003
Schaltart	 umschaltbar
Signalart	PNP
Lichtart	 Infrarot 880 nm
Anschluss	Klemmraum
Anschlussschema	

Maße (in mm) Q 25 x 77.5 x 63

Technische Daten

Betriebsart	Einweglichtschranke
Betriebsspannung	10 - 30 V DC
Laststrom max	100 mA
Leerlaufstrom	< 35 mA
maximale Schaltfrequenz	500 Hz
Betriebstemperatur	-25 ° C bis 55 ° C
Betriebszustandsanzeige	LED
Schaltzustandsanzeige	LED
Reichweite	28 m
Empfindlichkeit einstellbar	ja
Kurzschlussfest	ja

Überlastschutz	ja
Verpolungsschutz	ja
Schutzart	IP67
EMV-Beständigkeit	DIN EN 60947-5-2:2008
Gehäusematerial	Kunststoff

Fehler und Änderungen vorbehalten