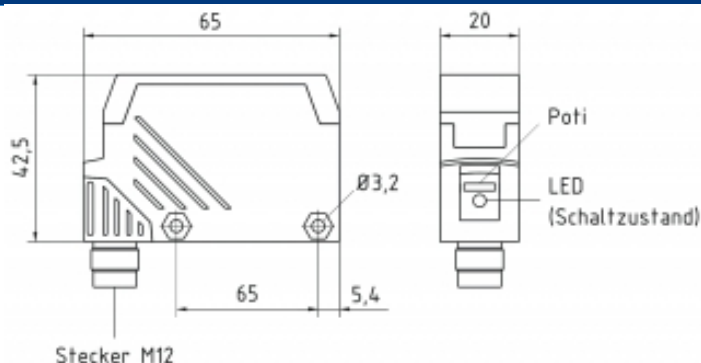


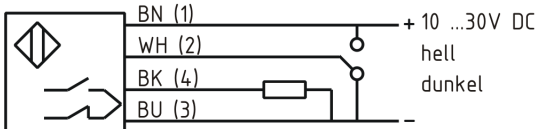


[Artikel Webseite anzeigen](#)

Produktbeschreibung **Reflexlichttaster mit Hintergrundausbldung**



Name	KORH500-Q64KB-DPU-V2-RT
Artikelnummer	08361215023
Schaltabstand einstellbar	ja
Schaltart	 umschaltbar
Signalart	PNP
Lichtart	 Rotlicht 650 nm
Anschluss	Stecker M12
Anschlussschema	

Maße (in mm)	Q 20 x 60 x 43
--------------	----------------

Technische Daten

Betriebsart	Taster mit Hintergrundausbldung
Betriebsspannung	10 - 30 V DC
Laststrom max	100 mA
Leerlaufstrom	< 35 mA
maximale Schaltfrequenz	33 Hz
Betriebstemperatur	-25 ° C bis 55 ° C
Schaltzustandsanzeige	LED
Arbeitsbereich	von 150 bis 500 mm
Kurzschlussfest	ja
Überlastschutz	ja
Verpolungsschutz	ja
Schutzart	IP67
EMV-Beständigkeit	DIN EN 60947-5-2:2008
Gehäusematerial	Kunststoff
Anschlussdetails	Stecker M12 4pol

Fehler und Änderungen vorbehalten