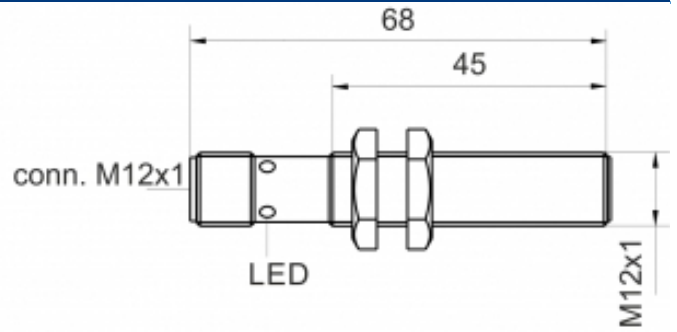
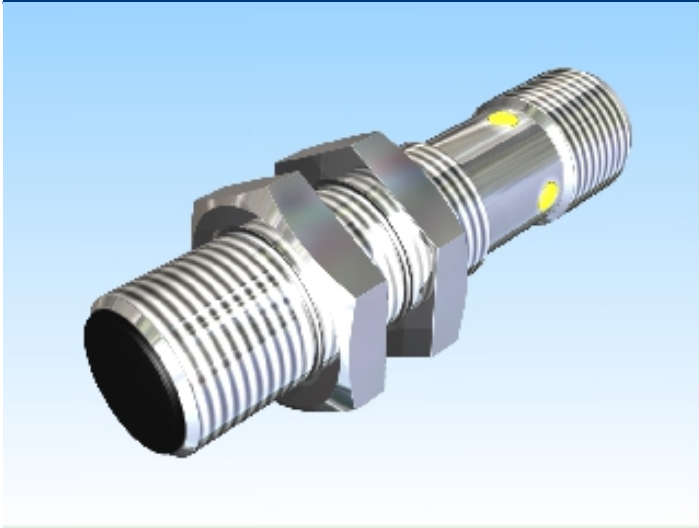


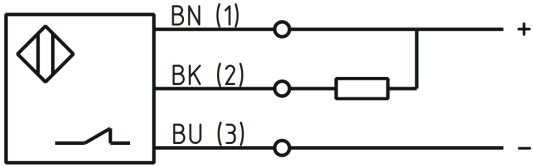


[Artikel Webseite anzeigen](#)

Produktbeschreibung

induktiver Sensor DC



Name	SJ6-M12MB68-DNÖ-V2
Artikelnummer	08317825565
Schaltabstand	6 mm
Einbau	 bündig
Schaltart	 Öffner
Signalart	NPN
Anschluss	Stecker M12
Anschlussschema	

Maße (in mm)	Feingewinde M12 x 68
--------------	----------------------

Technische Daten

Besonderheiten	quasi-bündig einbaubar
Betriebsspannung	10 - 30 V DC
Restwelligkeit Betriebsspannung	≤ 10 %
Spannungsabfall	1 V
Laststrom max	200 mA
Leerlaufstrom	≤ 10 mA
Reststrom	≤ 10 µA
maximale Schaltfrequenz	1000 Hz
Hysterese	≤ 15 %
Betriebstemperatur	-25 ° C bis 70 ° C

Temperaturdrift	≤ 10 %
Reproduzierbarkeit	≤ 5 %
Schaltzustandsanzeige	LED
Ansprechzeit	300 ms
Kurzschlussfest	ja
Überlastschutz	ja
Verpolungsschutz	ja
Schutzart	IP 67
EMV-Beständigkeit	acc. to DIN EN 60947-5-2: 2008
Gehäusematerial	Messing vernickelt
Gebrauchskategorie	DC 13
Kontaktmaterial	CuSn
Material Kontaktoberfläche	NiAu
Nennspannung	24 V DC
Anschlussdetails	Stecker M12 4polig

Fehler und Änderungen vorbehalten