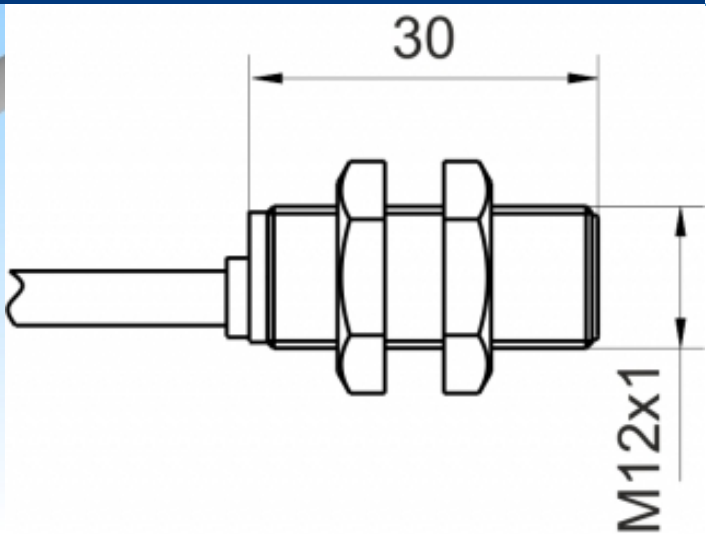

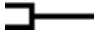


[Artikel Webseite anzeigen](#)

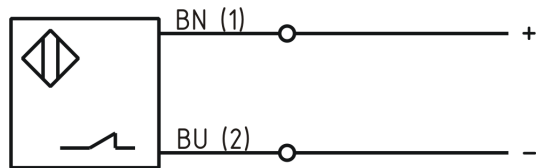
Produktbeschreibung

induktiver Sensor NAMUR



Name	KJ4-M12KN30-NA-HT125-X0241
Artikelnummer	08317321032
Matchcode	9932-1032
Schaltabstand	4 mm
Einbau	 nichtbündig
Signalart	Namur
Anschluss	 Kabel

Anschlussschema



Maße (in mm)	Feingewinde M12 x 30
--------------	----------------------

Technische Daten

Besonderheiten	temperaturfest bis 125°C 5m PTFE-Anschlussleitung
Restwelligkeit Betriebsspannung	≤ 5 %
Leerlaufstrom	≤ 3,5 mA
maximale Schaltfrequenz	1000 Hz
Betriebstemperatur	-40 ° C bis 125 ° C
Temperaturdrift	≤ 10 %
Reproduzierbarkeit	≤ 10 %
Ansprechzeit	100 ms
Kurzschlussfest	ja

Überlastschutz	ja
Verpolungsschutz	ja
Schutzart	IP67
EMV-Beständigkeit	DIN EN 60947-5-6:2000-12
Gehäusematerial	Arnite
Kabellänge	5 m
Gebrauchskategorie	DC 13
Kabelmaterial	PTFE grau (grey)
Nennspannung	8,2 V DC
Kabelquerschnitt	2x0.25 mm ²
Laststrom bedämpft:	ca. 0,5 mA
Laststrom unbedämpft:	ca. 3,5 mA
FIT / MTTF nach SIEMENS-Norm 29500	20,95 / 5449y

Fehler und Änderungen vorbehalten