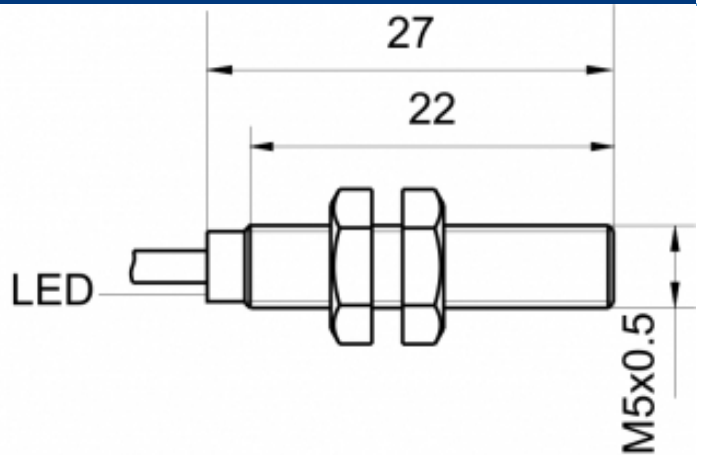
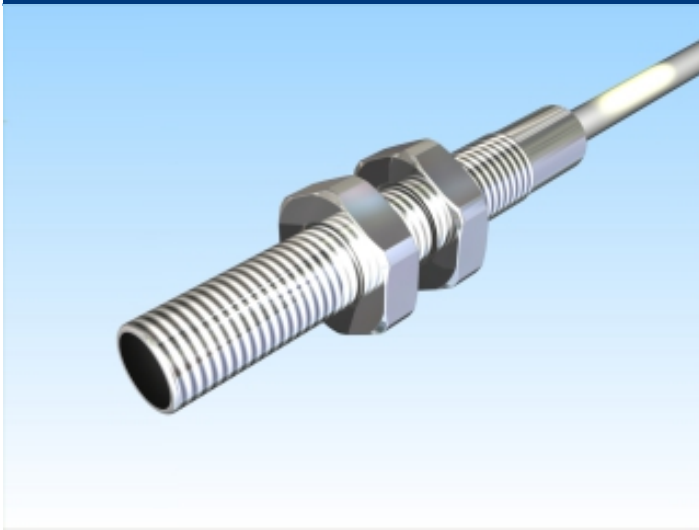


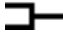


[Artikel Webseite anzeigen](#)

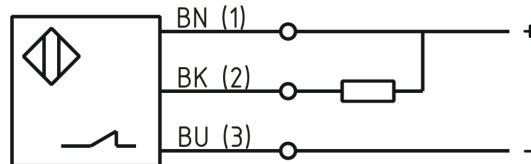
Produktbeschreibung

induktiver Sensor DC



Name	KJ0,8-M5EB27-DNÖ
Artikelnummer	08317802500
Einbau	 bündig
Schaltart	 Öffner
Signalart	DC NPN
Anschluss	 Kabel

Anschlussschema



Maße (in mm)	Feingewinde M5 x 27
--------------	---------------------

Technische Daten

Betriebsspannung	10 - 30 VDC
Restwelligkeit Betriebsspannung	≤ 10 %
Spannungsabfall	2 V
Laststrom max	200 mA
Leerlaufstrom	≤ 10 mA
Reststrom	≤ 13 µA
maximale Schaltfrequenz	2000 Hz
Hysterese	≤ 15 %
Betriebstemperatur	-25 ° C bis 70 ° C
Temperaturdrift	≤ 10 %

Reproduzierbarkeit	≤ 5 %
Schaltzustandsanzeige	LED
Ansprechzeit	100 ms
Kurzschlussfest	ja
Überlastschutz	ja
Verpolungsschutz	ja
Schutzart	IP67
EMV-Beständigkeit	DIN EN 60947-5-2:2008
Gehäusematerial	Edelstahl V2A
Frontkappe/Endkappe	POM
Kabellänge	2 m
Gebrauchskategorie	DC 13
Kabelmaterial	PUR LIY11Y schwarz
Nennspannung	24 V DC
Kabelquerschnitt	3x0.09 mm ²
FIT / MTTF nach SIEMENS-Norm 29500	34,46 / 3313y

Fehler und Änderungen vorbehalten