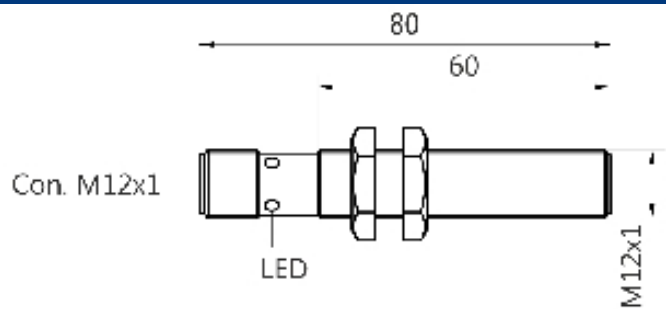
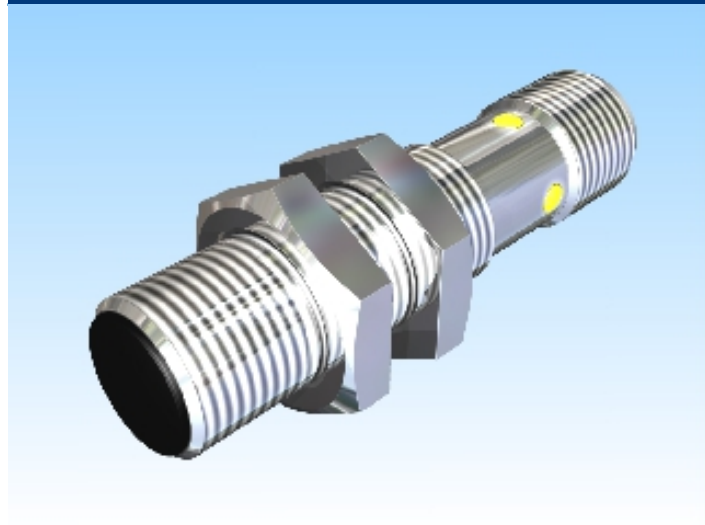


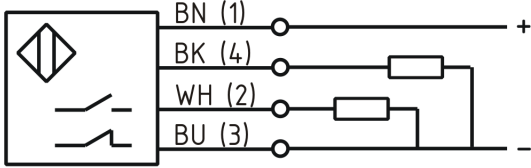


[Artikel Webseite anzeigen](#)

**Produktbeschreibung** **induktiver Sensor DC**



Name	KJ2-M12MB80-DPA-V2
Artikelnummer	08317626265
Matchcode	9962-6265
Schaltabstand	2 mm
Einbau	 bündig
Schaltart	 antivalent
Signalart	DC PNP
Anschluss	Stecker M12
Anschlussschema	

Maße (in mm)	Feingewinde M12 x 80
--------------	----------------------

**Technische Daten**

Betriebsspannung	10 - 30 VDC
Restwelligkeit Betriebsspannung	≤ 10 %
Spannungsabfall	2,4 V
Laststrom max	200 mA
Leerlaufstrom	≤ 13 mA
Reststrom	≤ 10 µA
maximale Schaltfrequenz	1000 Hz
Hysterese	≤ 15 %
Betriebstemperatur	-25 ° C bis 70 ° C

Temperaturdrift	≤ 10 %
Reproduzierbarkeit	≤ 10 %
Schaltzustandsanzeige	LED
Ansprechzeit	100 ms
Kurzschlussfest	ja
Überlastschutz	ja
Verpolungsschutz	ja
Schutzart	IP67
EMV-Beständigkeit	DIN EN 60947-5-2:2008
Frontkappe/Endkappe	PA 6.6
Gebrauchskategorie	DC 13
Kontaktmaterial	CU
Material Kontaktoberfläche	NiAu
Material Kontaktträger	Makrolon 2405 schwarz
Anschlussdetails	Stecker M12 4pol
FIT / MTTF nach SIEMENS Norm 29500	72,17 / 1582y

**Fehler und Änderungen vorbehalten**