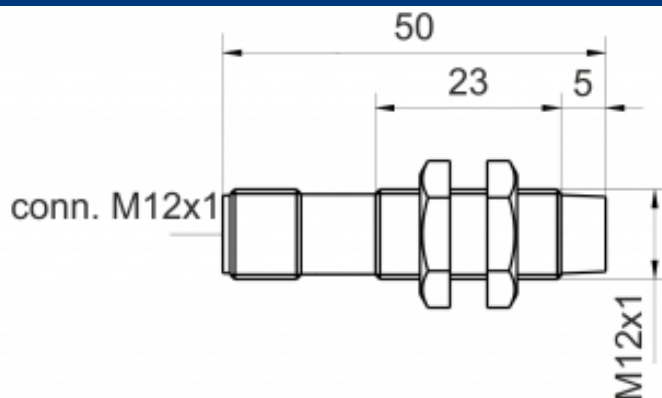
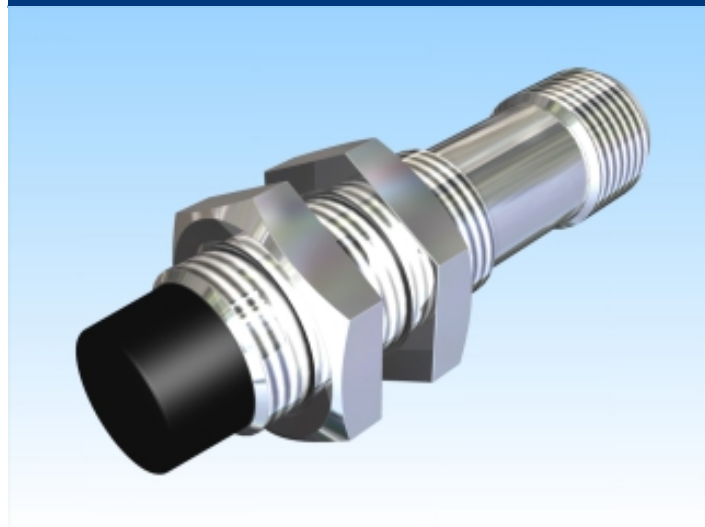

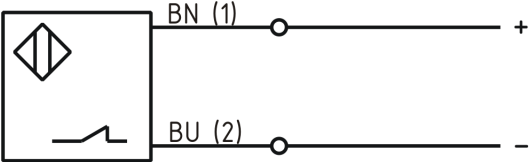


[Artikel Webseite anzeigen](#)

Produktbeschreibung

induktiver Sensor NAMUR



Name	KJ4-M12MN50-NA-V2
Artikelnummer	08317320465
Matchcode	9932-0465
Schaltabstand	4 mm
Einbau	 nichtbündig
Signalart	Namur
Anschluss	Stecker M12
Anschlussschema	

Maße (in mm) Feingewinde M12 x 50

Technische Daten

Betriebsspannung	6 - 12 V DC
Restwelligkeit Betriebsspannung	≤ 5 %
Leerlaufstrom	≤ 3,5 mA
maximale Schaltfrequenz	1000 Hz
Betriebstemperatur	-25 ° C bis 60 ° C
Temperaturdrift	≤ 10 %
Reproduzierbarkeit	≤ 10 %
Ansprechzeit	100 ms
Kurzschlussfest	ja
Überlastschutz	ja
Verpolungsschutz	ja

Schutzart	IP67
EMV-Beständigkeit	DIN EN 60947-5-6:2000-12
Gehäusematerial	Messing vernickelt
Frontkappe/Endkappe	PCB
Gebrauchskategorie	DC 13
Kontaktmaterial	CuSn
Material Kontaktoberfläche	NiAu
Material Kontaktträger	PA 6
Nennspannung	8,2 V DC
Anschlussdetails	Stecker M12 4polig
Laststrom bedämpft:	ca. 0,5 mA
Laststrom unbedämpft:	ca. 3,5 mA
FIT / MTTF nach SIEMENS-Norm 29500	17,38 / 6568y

Fehler und Änderungen vorbehalten