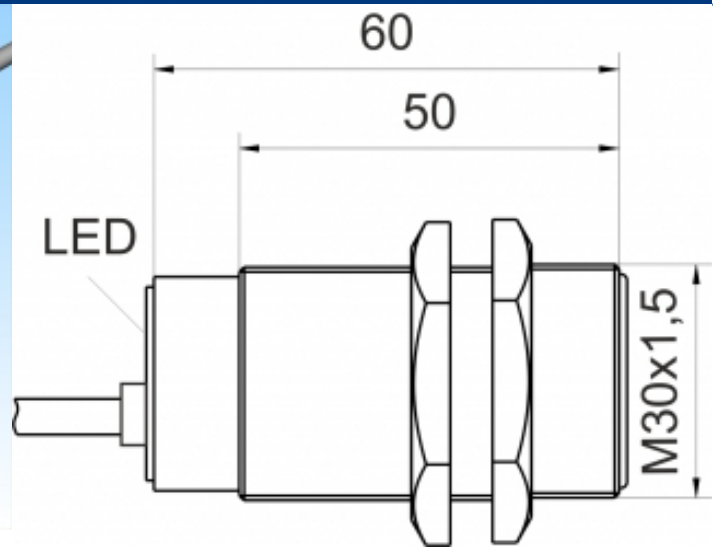
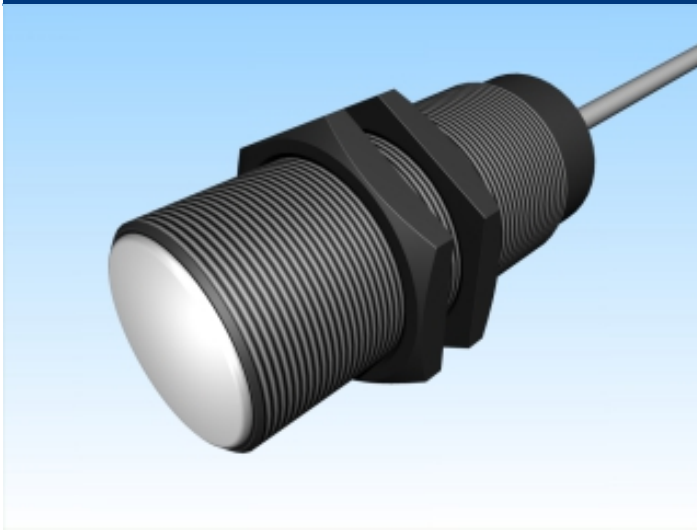


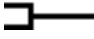


[Artikel Webseite anzeigen](#)

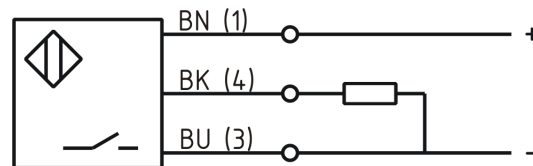
**Produktbeschreibung**

**induktiver Sensor schweißfest**



Name	KJ10-M30MB60-DPS-SF
Artikelnummer	08317665840
Matchcode	9966-5840
Schaltabstand	10 mm
Einbau	 bündig
Schaltart	 - Schließer
Signalart	DC PNP
Anschluss	 Kabel

**Anschlussschema**



Maße (in mm)	Feingewinde M30 x 60
--------------	----------------------

**Technische Daten**

Besonderheiten	resistent gegen Schweißströme bis zu 20 kA im Abstand von 2,5cm zur Leitung unempfindlich gegen magnetische Wechselfelder bis zu 150 mT
Betriebsspannung	10 - 30 V DC
Restwelligkeit Betriebsspannung	≤ 10 %
Spannungsabfall	2,4 V
Laststrom max	200 mA

Leerlaufstrom	≤ 10 mA
Reststrom	≤ 10 μA
maximale Schaltfrequenz	15 Hz
Hysterese	≤ 15 %
Betriebstemperatur	-25 ° C bis 70 ° C
Temperaturdrift	≤ 10 %
Reproduzierbarkeit	≤ 10 %
Schaltzustandsanzeige	LED
Ansprechzeit	500 ms
Kurzschlussfest	ja
Überlastschutz	ja
Verpolungsschutz	ja
Schutzart	IP67
EMV-Beständigkeit	DIN EN 60947-5-2:2008
Frontkappe/Endkappe	PTFE weiss (white)
Kabellänge	2 m
Gebrauchskategorie	DC 13
Kabelmaterial	PVC LIYY grau (grey)
Nennspannung	24 V DC
Kabelquerschnitt	3x0.34 mm <sup>2</sup>
Material Gehäuse:	Messing PTFE-beschichtet
FIT / MTTF nach SIEMENS-Norm 29500	144,25 / 791y

**Fehler und Änderungen vorbehalten**