

Ultraschall Abstandssensor P43-600-Q50-PBT-I-CM12

Ultrasonic Distance Sensor

Capteurs Ultrasoniques

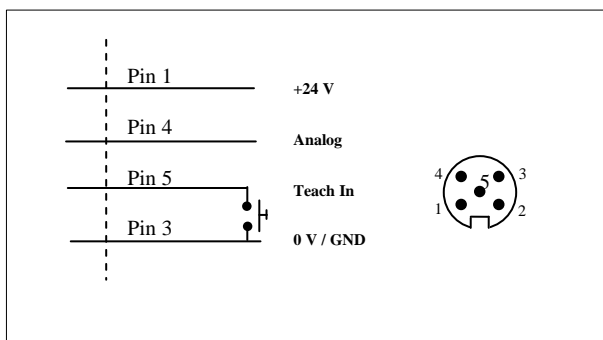
Artikelnr. / code nr.: **514852**
(P43-O4V-2D-1D0-80E)



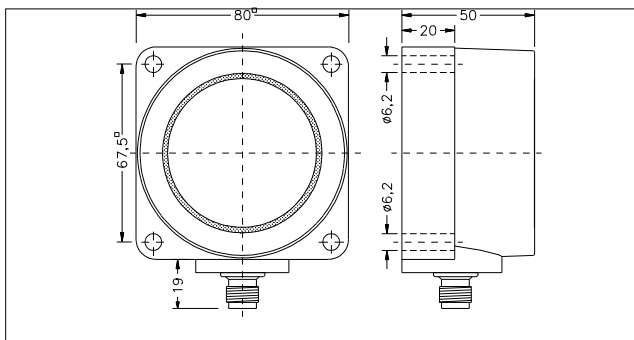
Technical Data	Technische Daten	Données techniques	
Max. sensing distance	Max. Reichweite	Portée	6000 mm
Min. sensing distance	Min. Reichweite	Distance minimale	600 mm
Response time 90% of final value	Ansprechzeit auf 90% des Endwertes	Temps de réponse à 90% de la valeur finale	700 ms
Beam angle	Schallkeule	Angle de faisceau	8 °
Linearity error	Linearitätsfehler	Erreur de linéarité	<0.5 %
Repeatability of measured distance	Wiederholgenauigkeit des Meßabstandes	Répétabilité	0,2 % +/- 2mm
Temperature range	Temperaturbereich	Température de service	-15 ... +70 °C
Temperature compensation	Temperaturkompensation	Compensation en température	Yes/Ja/Oui
Operating voltage	Betriebsspannung	Tension de service	15... 30 Vdc
Min supply possible	Mögliche min. Versorgung	Min. alimentation possible	12 Vdc
Current consumption	Stromaufnahme	Courant consommé	< 35 mA
Output	Ausgang	Sortie	4 ... 20 mA
Sensitivity	Steilheit	Sensibilité	
Teach In	Teach In	Apprentissage	Teach In
P1 / P2 determines 0V and 10V position	Der Bereich wird durch P1 und P2 festgelegt	La gamme est définie par les positions P1 et P2.	
Plastic housing	Kunststoffgehäuse	Boîtier plastique	PBPT
Sealing	Schutzart	Etanchéité	IP65
Attention !!! Do not expose sensor head to hot water > 50° C or water steam!!	Achtung !!! Den Sensorkopf nicht heißem Wasser >50° C oder Wasserdampf aussetzen!!	Attention !!! Ne pas mettre en contact continu la tête du capteur avec de l'eau avec une température supérieure à 50 °C ou avec de la vapeur d'eau	
Connector	Steckeranschluß	Connexion connecteur	M12 x1

Valid for room temperature Gültig für Raumtemperatur Valable pour température ambiante de 25°C

Accessories	Zubehör	Accessoires	
Connector with 2 m cable straight	Kabelstecker 2m gerade	Connecteur droit, câble 2 m	P66195214-001
Connector with 2 m cable angled	Kabelstecker 2m gewinkelt	Connecteur coudé, câble 2 m	P66195216-001
Mating connector straight	Kabeldose gerade	Connecteur femelle exécution droite	P66195044-001
Mating connector angled	Kabeldose gewinkelt	Connecteur femelle exécution coudée	P66195045-001

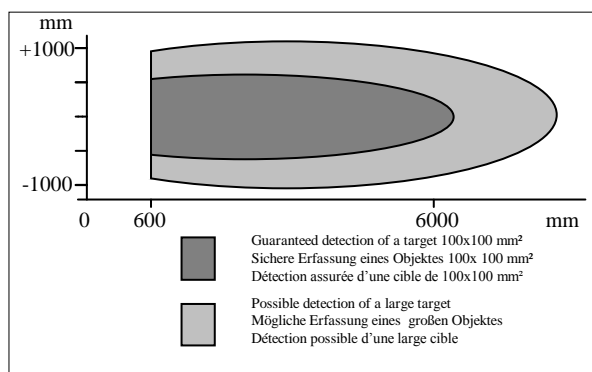


Anschlüsse/Wiring/ Raccordement électrique



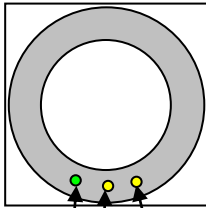
Dimensions

Erfassungsbereich/ Detection range/
Plage de détection mm

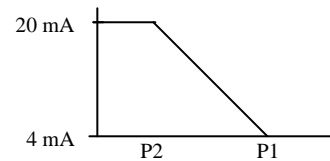
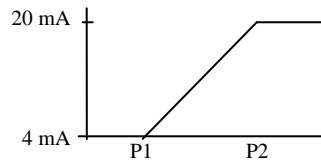


P43-PO80-I-S-600.1

Teach in procedure / Einlernvorgang / Procédure de mis en mémoire



Echo P1 P2



<p>Analogue output adjustment P1 and P2 define the analogue output slope. P1 determines the 4 mA position and P2 the 20 mA position. Positive slope: P1 < P2 Negative slope: P2 < P1</p>	<p>Analoge Kennlinie Mit P1 und P2 wird der Arbeitsbereich der analogen Kennlinie festgelegt: P1 bestimmt die Position an der die Kennlinie den Wert 4 mA annimmt, P2 bestimmt die Position 20 mA. Positive Kennlinie: P1 < P2 Negative Kennlinie: P2 < P1.</p>	<p>Sortie analogique P1 et P2 définissent les deux limites de la sortie analogique du capteur. P1 correspond à la limite 4 mA, Et le point P2 correspond à la limite 20 mA. Pour obtenir une pente positive, il faut donc que P1 < P2 Pour obtenir une pente négative il faut donc que P1 > P2</p>
---	--	---

<p>Normal function: The Echo LED is ON when the echo is received (this is the alignment LED confirming that the target is properly aligned). One of the yellow LED is ON, when object is not between P1 and P2.</p>	<p>Normale Funktion : Echo LED an, wenn Echo empfangen wird (Ausrichthilfe). Jeweils eine gelbe LED leuchtet, wenn sich das Objekt nicht zwischen P1 und P2 befindet.</p>	<p>Fonction en situation normale: La DEL correspondant à l'Echo reste allumée si un écho est reçu par le capteur. Cela permet de vérifier que le capteur est correctement aligné avec la cible. Une des DEL jaunes est allumée si la cible n'est pas entre P1 et P2..</p>
<p>Teach In of P1 position (4 mA output): Connect the Teach In line (Pin5) with GND for 6 seconds until the LEDs P1 and Echo LED are blinking simultaneously (blinking rate will be 2Hz). Then release the contact: the sensor is now in Teach In mode for P1 (4 mA): LED P1 change the blinking to 1Hz and the Echo LED returns to normal function to show if the target is properly aligned. There is a time window of 30 seconds to teach P1 position. Place target at the right distance P1. Contact and release Teach In line (Pin 5) with the GND, and P1 is now programmed. The sensor returns into normal function with the new value for P1.</p>	<p>Teach In Modus P1 (Position 4 mA) Verbinde Teach In Ausgang mit GND ca. 6 sec. bis LEDs P1 und Echo anfangen mit ~2Hz zu blinken. Verbindung lösen: jetzt ist Sensor im Teach In Modus für P1: LED P1 blinkt mit ~ 1Hz; Echo LED normale Funktion (Ausrichthilfe) Innerhalb von 30 sec. muss P1 eingelernt werden! Objekt an neue Position P1 bringen Teach In Ausgang kurz mit GND verbinden und lösen: P1 ist eingelernt. Sensor arbeitet jetzt in normaler Funktion mit neuem eingestellten Wert für P1.</p>	<p>Apprentissage de la position P1 (sortie 4 mA) Connecter la sortie Teach In (apprentissage, pin5) avec GND (masse) pendant 6 secondes jusqu'à ce que les DEL P1 et Echo clignotent à une cadence de 2Hz. A ce moment, déconnecter la sortie GND (masse) pour permettre au capteur de rentrer en mode programmation pour la limite P1: La DEL P1 change de clignotement et passe à une cadence de 1Hz; la DEL Echo retrouve sa fonction normale d'alignement. A ce moment, une séquence de 30 secondes commence pour effectuer la programmation de la position P1 Placer la cible à la position souhaitée. Connecter puis déconnecter la sortie Teach in (apprentissage, pin5) avec GND (masse) La position P1 est maintenant mémorisée. Le capteur travaille en fonction normale avec la nouvelle valeur pour P1.</p>
<p>Teach In of P2 position (20 mA output) Connect the Teach In line (Pin 5) with GND for 15 seconds until LEDs P2 and Echo LED start blinking simultaneously (blinking rate will be 2Hz). It is important to note that before reaching the P2 teach in mode, P1 LED will be blinking for few seconds before reaching P2. After 6 seconds the LEDs P1 and Echo will be blinking, however after an additional 9 seconds P2 LED and Echo LED will be blinking with a 2Hz rate. Release contact Teach in (pin 5) contact and now the sensor is in Teach In mode for P2: The P2 LED will be blinking now at 1Hz rate and the Echo LED will return to its normal function (alignment LED) There is a time window of 30 seconds to do the programming of P2 Place the target to the position P2 Contact and release Teach In line (pin5) with GND P2 is programmed and the sensor returns into normal function with the new value for P2 in memory.</p>	<p>Teach In Modus P2 (Position 20 mA) Verbinde Teach In Ausgang mit GND ca. 15 sec. bis LED P2 und Echo LED anfangen mit ~2Hz zu blinken. Nach 6 sec. fangen LED P1 und Echo LED an zu blinken, nach weiteren 9 sec. blinkt dann LED P2 und Echo LED mit ~2Hz. Verbindung lösen: jetzt ist Sensor im Tech In Modus für P2: LED P2 blinkt mit ~ 1Hz; Echo LED normale Funktion (Ausrichthilfe). Innerhalb von 30 sec. muss jetzt P2 eingelernt werden! Objekt an neue Position P2 bringen. Teach In Ausgang kurz mit GND verbinden und lösen: P2 ist eingelernt Sensor arbeitet jetzt in normaler Funktion mit neuem eingestellten Wert für P2.</p>	<p>Apprentissage de la position P2 (Sortie 20 mA) Connecter la sortie apprentissage (Teach In, pin 5) à la masse (GND) pendant environ 15 secondes et cela jusqu'à ce que les DEL P2 et Echo clignotent à une cadence de 2Hz. Après 6 secondes, les DEL P1 et Echo commenceront à clignoter mais il faudra attendre 5 secondes supplémentaires pour que les DEL P2 et Echo clignotent et attendre l'apprentissage de la position P2. A ce moment, il faut déconnecter la masse (GND) et le capteur est maintenant en mode programmation P2: La DEL P2 clignote maintenant à une cadence de 1Hz et la DEL Echo retourne à sa fonction normale de témoin d'alignement de la cible. A ce moment, une séquence de 30 secondes commence pour effectuer la programmation de la position P1 Placer la cible à la position P2 désirée. Connecter et déconnecter la sortie apprentissage avec la sortie masse (GND). P2 est maintenant programmée. Le capteur est maintenant en fonction normale avec la nouvelle valeur pour la position P2.</p>

<p>Warranty/Remedy PIL warrants goods of its manufacture as being free of defective materials and faulty workmanship. If warranted goods are returned to PIL during the period of coverage, PIL will repair or replace without charge those items it finds defective. The foregoing is Buyer's sole remedy and is in lieu of all other warranties, expressed or implied, including those of merchantability and fitness for a particular purpose. Specifications may change without notice. The information we supply is believed to be accurate and reliable as of this printing. However we assume no responsibility for its use. While we provide application assistance personally, through our literature and the PIL web site, it is up to the customer to determine the suitability of the product in the application.</p>	<p>Garantie und Haftungsansprüche PIL garantiert für seine hergestellten Produkte fehlerfreies Material und Qualitätsarbeit. Wenn Produkte innerhalb der Gewährleistungsfrist an PIL zurückgesendet werden, ersetzt oder repariert PIL kostenlos die Teile, die als fehlerhaft angesehen werden. Das Vorangegangene gilt als einzige Entschädigung des Käufers und alle anderen ausdrücklichen oder stillschweigenden Garantien einschließlich Qualitäts- und Sachmängelhaftung. Änderungen der technischen Daten ohne Vorankündigung sind vorbehalten. Die von uns bereitgestellten Informationen halten wir für exakt und zuverlässig, wie bei dieser Druckschrift. Wir übernehmen jedoch keine Haftung für deren Anwendung. Obwohl PIL persönliche und schriftliche Anwendungshilfe sowie Informationen über die PIL Webseite bietet, ist es die Entscheidung des Kunden ob das Produkt sich für die entsprechende Anwendung eignet.</p>	<p>Garantie/ Recours PIL garantit que les articles de sa fabrication sont exempts de défaut de pièces et main d'oeuvre. Si les articles garantis sont retournés à PIL pendant la période de couverture, PIL réparera ou remplacera gratuitement ceux qui auront été trouvés défectueux. Ce qui précède constitue le seul recours de l'acheteur et se substitue à toutes autres garanties explicites ou implicites, y compris celles relatives à la commercialisation ou la compatibilité avec une application particulière. Les caractéristiques techniques peuvent changer sans préavis. Les informations que nous apportons sont présumées précises et fiables au moment de la mise sous presse. Cependant, nous déclinons toute responsabilité quant à leur utilisation. Bien que nous apportions notre aide pour les applications, de façon individuelle, par notre littérature et par le site web PIL, il incombe au client de déterminer si le produit convient à l'application.</p>
---	---	--

