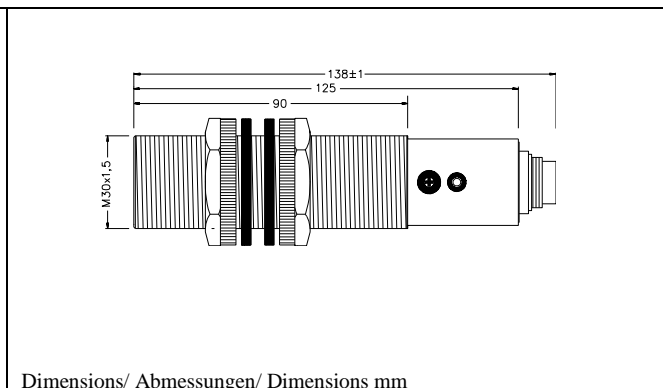
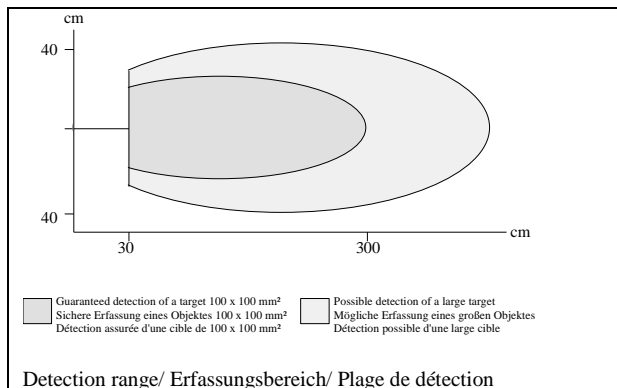


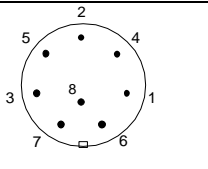
Technical Data / Technische Daten/ Données techniques

			-130E
Max. Range mm	Reichweite (mm)	Portée max mm	3000
Min. Range mm	Mindestabstand (mm)	Distance minimale mm	300
Beam angle(°)	Schallkegelöffnung (°)	Angle du faisceau (°)	8
Carrier frequency	Trägerfrequenz	Fréquence porteuse	130 kHz
Temperature compensat.	Temperaturkompensation	Compensat. en temp.	Yes/ Ja/ Oui
Interface	Interface	Interface	RS232
Sensitivity adjustment	Empfindlichkeitseinstellung	Ajustage sensibilité	Potentiometer
Analogue output	Analogausgänge	Sortie analogique	4-20mA
Repeatability	Wiederholgenauigkeit	Répétabilité	± 2 mm ±0.4%
Response time (ms)	Ansprechzeit (ms)	Temps de réponse (ms)	100
Linearity	Linearitätsfehler	Linéarité	± 0.5% / 3mm
Output adjustment	Einstellung des Ausgangs	Réglage de la sortie	Prog.
Switching outputs	Schaltausgänge	Sorties à seuils	2 NO/ NC ; PNP
Hysteresis	Hysteresis	Hystérésis	Prog.
Switching frequency	Schaltfrequenz	Fréquence commutat.	Prog. 5-30 Hz
Output circuit	Ausgangsschaltung	Circuit de sortie	Open collector 100 mA
Set point adjustment	Schaltpunkteinstellung	Réglage points consig.	Prog.
Information output	Informationsausgabe	Sorties numériques	Serial HEX/BCD
Alignment LED	Ausrichthilfe LED	DEL à l'alignement	Yes/ Ja/ Oui
Control inputs	Steuereingänge	Entrées de commande	Hold/Synchronisation
Temperature range	Temperaturbereich	Température service	-15-+70 °C
Storage temperature range	Lager Temperatur	Température stockage	-25-+85 °C
Supply voltage	Versorgungsspannung	Tension d'alim.	19-30 V DC
Current consumption without load	Stromverbrauch ohne Last	Courant consommé sans charge	<=25 mA
Circuit protection	Schutz gegen	Protections de circuit	
Reverse polarity	Verpolung	Inversion de polarité	Yes
Voltage spikes on supply and output lines	Spannungsspitzen in Versorgungsleitungen	Transitoires sur alimentation et sortie	Yes
Short circuited switching output	Kurzschluß des Ausgangs	Courts-circuits sur sortie à seuils	Yes
Sealing IP	Schutzart IP	Degré de protection IP	65
Housing	Gehäuse	Boîtier	Stainless steel /Edelstahl/ Inox

Specifications at 25° typically/ typisch/ typiques

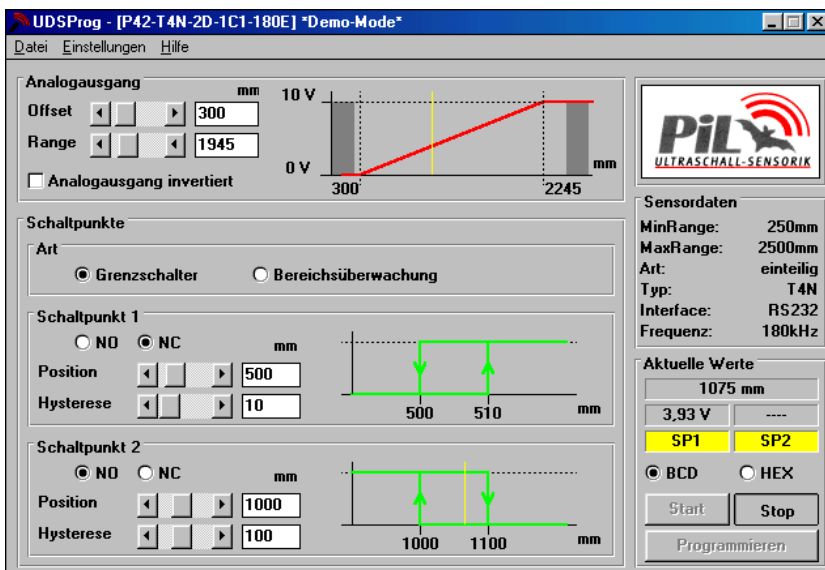
Assessories	Zubehör	Assessoires	
Standard connector	Standard Stecker	Connecteur standard	66195126-001
Connector with 3m cable	Stecker mit 3m Kabel	Connecteur 3m cable	55195126-001
Programing adapter	Programmieradapter/	Module de programmation	55000005-002
Programming software +cable with 2 subminD9 connectors	Programmiersoftware+Nullmodemkabel	Logiciel de programmation+ cable 2 subminD9 connecteurs	55195101-102
RS232-RS485 converter	RS232-RS485 Schnittstellenwandler	RS232-RS485 interface	55000003-002
Beam deflector	Umlenkwinkel	Défecteur de faisceau	43192871-001
Beam deflector compact	Umlenkwinkel kompakt	Défecteur de faisceau compact	66195116-001
Beam deflector focusing	Umlenkwinkel fokussierend	Défecteur de faisceau focalisant	43192871-002
Mounting clamp 30 mm	Befestigungsschelle 30 mm	Collier fixation 30 mm	43178389-030



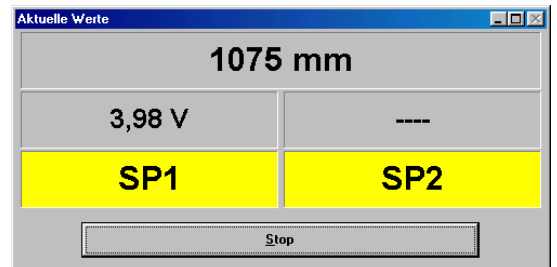
Wiring Pin Function 1 24 Vdc 2 0 V GND 3 Output/ Ausgang/Sortie; 4 to 20 mA 4 Switching output/Schaltausgang/ Sortie a seuil 1 (PNP)	Pin Function 5 Switching output/Schaltausgang/ Sortie a seuil 2 (PNP) 6 Hold / Synchronisation 7 RS232 RxD 8 RS232 TxD		View to solder pins of connector/ Blick auf Lötkontakte Kabelstecker Vue sur les pins à soudée du connecteur cable
--	--	--	---

Hold/synchronisation input If a measurement is only to take place in a certain instant, the sensor transmit and receive can be suppressed by a LOW (0V) at the hold HLD input. The last calculated distance is stored and output. During programming the HLD input should also be connected with the HLD line. If the sensor is enabled once more (HLD open or HIGH), a new output occurs after completion of a measurement cycle. Synchronisation To avoid mutual interference from several sensors, these are very simply synchronised by interconnecting the hold inputs.	Hold- und Synchronisationseingang Durch Verbinden von /HLD mit GND stellt der Sensor den Sendebetrieb ein und speichert den letzten Meßwert. Synchronisation Die Geräte der Serie 942 lassen sich synchronisieren, indem die /HLD- Klemmen miteinander verbunden werden. Hierbei werden die Sendebefehle aller synchronisierten Geräte zur gleichen Zeit ausgelöst. Diese Funktion ermöglicht den Betrieb von mehreren Sensoren sehr dicht beieinander ohne gegenseitige Beeinflussung.	Entrée d'invalidation/synchronisation Si une mesure doit être faite seulement à un certain moment, l'émission et la réception du capteur peuvent être interrompues en mettant l'entrée d'invalidation (broche 6) sur LOW (0 V). La dernière valeur de distance calculée est mémorisée et affichée à la sortie. Pendant la programmation, l'entrée d'invalidation doit aussi être connectée à la ligne d'invalidation. Si le capteur est activé une fois de plus (HLD ouvert ou HIGH), une nouvelle valeur apparaît après la fin du cycle de mesure. Synchronisation Pour éviter les interférences entre plusieurs capteurs, on peut très facilement les synchroniser en reliant leurs entrées d'invalidation.
--	--	---

Programming Programming with UDSPROG software. Self explaining display see below. Additional adjustments: Sensor address, blind zone, cycle time, digital filtering, mean value, measuring window, over range counter. Measurement values can be stored in an Excel® compatible file with selectable time rating; enlarged display of actual distance and status of switching outputs in a separate window.	Programmierung Programmierung wird mit dem Programm UDSPROG durchgeführt. Selbsterklärende Programmieroberfläche siehe unten. Weitere Einstellmöglichkeiten: Sensoradresse, Blindzone, Messzyklus, Digitale Filterung, Mittelwertbildung, Messfenster, Over-Range Austastung. Messwerte können in einem Excel® kompatiblen File mit frei wählbarer Abtastrate gespeichert werden; Anzeige des Messwertes und der Zustände der Schaltausgänge im zusätzlichen Fenster.	Programmation Programmation avec logiciel UDSPROG. Fenêtre du logiciel en bas. Réglages additionnelles : Changer l'adresse capteur, zone de non détection, fréquence de cycle, filtre digitale, valeur moyenne, fenêtre de mesure, compteur hors détection. La distance peut mis en mémoire dans une fiche compatible Excel®; grande fenêtre avec les distances actuelles et status des sorties à seuil.
---	---	--



Programming screen/ Programmieroberfläche/ Fenêtre de programmation



Display of distance/ Entfernungsanzeige / Fenêtre distance

Programming/Programmierung/Programmation

Programming instruction Set baudrate fix to 9600,N,8,2 (no parity bit, 8 data bits)	Programmierung Die Baudrate ist fest auf 9600,N,8,2 (kein Paritätbit, 8	Instructions de programmation Fixer le baudrate à 9600,N,8,2 (pas de parité, 8 bits et 2 bits)
---	---	--

PIL Sensoren GmbH Hainstraße 50 D-63526 Erlensee

Tel: 49 (0)6183 9109-0 Fax: 49 (0)6183 9109-55 E-mail: info@pil.de

zertifiziert nach DIN EN ISO 9001

and 2 stop bits). Each command has the same structure: @aBp<CR> @ Beginning of command, always identical a Address of sensor; with '#' all sensors will be addressed B Command p Parameter <CR> End of command CR=ENTER=#13 A more simple way to program the sensor is the use of the programs UDSE.EXE or SENDE.EXE available as accs.	Daten- und 2 Stopbits Alle Befehle haben den gleichen Aufbau: @aBp<CR> mit: @ Befehlseinleitung, immer gleich a Adresse des Sensors, mit '#' werden alle Sensoren angesprochen. B Befehl, immer in Großbuchstaben p Parameter, immer eine Dezimalzahl im ASCII Format <CR>Ende des Befehls <CR>=ENTER=#13 Eine einfachere Art der Programmierung erfolgt mit den Programmen UDSD.EXE und SENDD.EXE die als Zubehör verfügbar sind.	d'arrêt). Toutes commandes ont la même structure @aBp<CR> avec : @ Début de commande , toujours identique a Adresse du capteur; avec '#' adresse de tous les capteurs B Commande p Paramètre <CR> Fin de commande CR=ENTER=#13 L'utilisation des programmes UDSE.EXE ou SENDE.EXE (disponibles comme accessoires) représente un moyen plus simple de programmation des capteurs.
--	---	---

List of Commands/ Befehle:

@#I<CR>	Load factory setting into RAM The initial setting will be written from the EEPROM into the ROM. Factory settings added to the following commands are marked with a *	Grundeinstellung laden Hierbei gehen die spezifischen Abgleich-Einstellungen des Werkstendestes nicht verloren! Die Werkseinstellungen sind im Folgenden mit * gekennzeichnet.	Charger la configuration par défaut dans la RAM La configuration par défaut sera transmise de l'EEPROM dans le ROM. Les configurations par défaut ajoutées au commandes suivantes sont marquées d'un a *
@#W<CR>	Write actual setting into the EEPROM	Speichern der Einstellung	Ecrire configuration utilisée dans le EEPROM
@aAp<CR> @aA97*	Change sensor address from A to ASC(Y)	Ändern der Adresse von A auf ASC(Y)	Changer l'adresse capteur de A vers ASC(Y)
@aSp<CR> 0≤p≤255 cm @aS200*	Adjustment of the analogue output range	Steigung des Analogausgang einstellen	Régler la portée de la sortie analogique
@aOp<CR> 0≤p≤255 cm @aO0*	Offset of the analogue output	Offset des Analogausganges	Offset de la sortie analogique
@aIp<CR> 0≤p≤10000mm @a500*	Set point 1	Schaltpunkt 1	Seuil 1
@a2p<CR> 0≤p≤10000 mm @a1000*	Set point 2	Schaltpunkt 2	Seuil 2
@aHp<CR> 0≤p≤255 mm @aH10	Hysteresis set point 1	Hysteresis Schaltpunkt 1	Hystérésis seuil 1
@aGp<CR> 0≤p≤255 mm @aG10	Hysteresis set point 2	Hysteresis Schaltpunkt 2	Hystérésis seuil 2
@aUp<CR> 0≤p≤255 cm @aU15*	Under range adjustment	Under-Range Einstellung	Réglage de la zone de non détection
@aCp<CR> @aC32*	Cycle time adjustment	Messzyklus einstellen	Réglage de la fréquence de cycle
@aXp<CR> 0≤p≤255 @aX238*	Offset adjustment	Offsetabgleich	Réglage de l'offset
@aRp<CR> 0<p<256 @aR30*	Over range counter	Over-Range Austastung	Compt. hors détection
@aTp<CR> 0≤p≤255 @aT52*	Fail echo suppression counter	Störunterdrückung	Compt. de suppression de fausse impulsion
@aD<CR>	Read out sensor setting	Parametertabelle auslesen	Lire la configuration du capteur
A<CR>	Read out of one Distance Measurement	Einzelne Meßwerte abrufen	Lire la distance simple par RS interface
@aMp<CR> 0≤p≤255 @aM1*	Mode Register	Mode Register	Registre de mode

Mode Register/ Registre de mode

Value of parameter p is between 0 and 255. It is determined by combination of following bits.		Der Wert des Parameter p liegt zwischen 0 und 255. Er wird durch die Kombination folgender Bits bestimmt:		La valeur du paramètre p est située entre 0 and 255. Elle est déterminée par la combinaison des bits suivants :				
Name.	Bit	Val.	Function (1)	Function (0)	Funktion(1)	Function (0)	Fonction (1)	Function (0)
SET	7	128	Switching output window	Normal switching	Fensterfunktion Schaltausg.	Normale Schaltfunktion	Sorties à seuils fenêtre	Fonction normale
SAO	6	64	Serial output disabled	Serial output enable	Serieller Ausgang freigegeben	Seriell. Ausgang gesperrt	Sortie série désactivée	Sortie sér. activée
HFT*	5	32	Special triggering Echo	Normal triggering	Spezielle Echo- Auswertung	Normale Auswertung	Déclenchmnt spécial écho	normal
INV	4	16	Neg. slope analog output	Positive slope	Neg. Kennlinie Ana.ausgangs	Positive Kennlinie	Pente négative	Pente positive
MWO	3	8	Output no mean value	With mean value	Keine Mittelwertbildung	Mit Mittelwertbildung	Sans valeur moyenne	Avec moyenne
NC2	2	4	Switch 2 is NC	Switch 2 is NO	SP 2 hat NC Charakter	NO Charakter	Seuil 2 est NC	Seuil 2 est NO
NC1	1	2	Switch 1 is NC	Switch 1 is NO	SP 1 hat NC Charakter	NO Charakter	Seuil 1 est NC	Seuil 1 est NO
BCD	0	1	Digital output in BCD	Digital output HEX	Digitalausgang in BCD	in HEX	Sortie numérique en BCD	en HEX

Warranty/Remedy PIL warrants goods of its manufacture as being free of defective materials and faulty workmanship. If warranted goods are returned to PIL during the period of coverage, PIL will repair or replace without charge those items it finds defective. The foregoing is Buyer's sole remedy and is in lieu of all other warranties, expressed or implied, including those of merchantability and fitness for a particular purpose. Specifications may change without notice. The information we supply is believed to be accurate and reliable as of this printing. However we assume no responsibility for its use. While we provide application assistance personally, through our literature and the PIL web site, it is up to the customer to determine the suitability of the product in the application.	Garantie und Haftungsansprüche PIL garantiert für seine hergestellten Produkte fehlerfreies Material und Qualitätsarbeit. Wenn Produkte innerhalb der Gewährleistungsfrist an PIL zurückgesendet werden, ersetzt oder repariert PIL kostenlos die Teile, die als fehlerhaft angesehen werden. Das Vorangegangene gilt als einzige Entschädigung des Käufers und alle anderen ausdrücklichen oder stillschweigenden Garantien einschließlich Qualitäts- und Sachmängelhaftung. Änderungen der technischen Daten ohne Vorankündigung sind vorbehalten. Die von uns bereitgestellten Informationen halten wir für exakt und zuverlässig, wie bei dieser Druckschrift. Wir übernehmen jedoch keine Haftung für deren Anwendung. Obwohl PIL persönliche und schriftliche Anwendungshilfe sowie Informationen über die PIL Webseite bietet, ist es die Entscheidung des Kunden ob das Produkt sich für die entsprechende Anwendung eignet.	Garantie/ Recours PIL garantit que les articles de sa fabrication sont exempts de défaut de pièces et main d'oeuvre. Si les articles garantis sont retournés à PIL pendant la période de couverture, PIL réparera ou remplacera gratuitement ceux qui auront été trouvés défectueux. Ce qui précède constitue le seul recours de l'acheteur et se substitue à toutes autres garanties explicites ou implicites, y compris celles relatives à la commercialisation ou la compatibilité avec une application particulière. Les caractéristiques techniques peuvent changer sans préavis. Les informations que nous apportons sont présumées précises et fiables au moment de la mise sous presse. Cependant, nous déclinons toute responsabilité quant à leur utilisation. Bien que nous apportions notre aide pour les applications, de façon individuelle, par notre littérature et par le site web PIL, il incombe au client de déterminer si le produit convient à l'application.
---	---	--

!!! WARNING !!! PERSONAL INJURY DO NOT USE these products as safety or emergency stop devices, or in any other application where failure of the product could result in personal injury Failure to comply with these instructions could result in death or serious injury.	!!! WARNING !!! PERSONENSCHADEN Diese Produkte dürfen weder als Sicherheits- oder Not-Abschaltgeräte noch in anderen Anwendungen, bei denen ein Fehler an diesem Produkt zu Personenschaden führen könnte, eingesetzt werden. Missachtung dieser Anweisungen kann zu schweren Verletzungen oder zum Tod führen.	!!! ATTENTION !!! BLESSURES COPORELLES NE PAS UTILISER ces produits en tant que dispositifs d'arrêt d'urgence ou de sécurité, ni dans aucune autre application où la défaillance du produit pourrait entraîner des blessures corporelles. L'observation de ces instructions peut entraîner la mort ou de graves blessures.
---	--	---