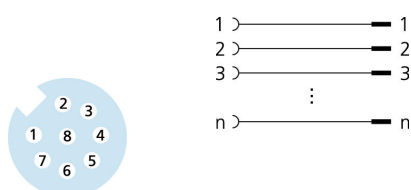
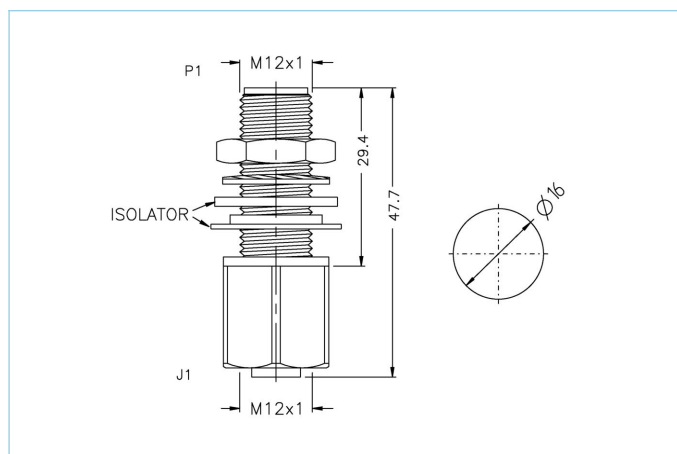


## Przepusty ściennie, M12x1 - M12x1



### Informacje o produkcie

Nazwa artykułu	FKFS8/M12
Nr. artykułu	8018410
Nr taryfy celnej	85366990
EAN	4047106060503

Dane techniczne	Koniec A	Koniec B
Złącze wtykowe	Gniazdo, prosty, M12x1	Wtyk, prosty, M12x1
Ilość pinów	8	8
Kodowanie	A	A
Napięcie znamionowe	30V	30V
Obciążalność prądowa styku (przy 40°C) 2A	2A	2A
Oporność izolacji	$\geq 10^9 \Omega$	$\geq 10^9 \Omega$
Temperatura otoczenia	-30°C...+90°C	-30°C...+90°C
Materiał styków	Metal, CuZn, pozłacany	Metal, CuZn, pozłacany
Materiał nośnika styków	Tworzywo sztuczne, TPU, BK	Tworzywo sztuczne, TPU, BK
Normy	IEC 61076-2-101	IEC 61076-2-101
Stopień ochrony (w stanie zamontowanym)	IP67	IP67
Trwałość mechaniczna	>100 cykli wtykania	>100 cykli wtykania
Stopień zanieczyszczenia	3	3

### Klasyfikacja

eCl@ss 6.0	27279201
eCl@ss 7.0	27279201
eCl@ss 8.0	27279201
eCl@ss 9.0	27440106
ETIM 5.0	EC002062
ETIM 6.0	EC002925