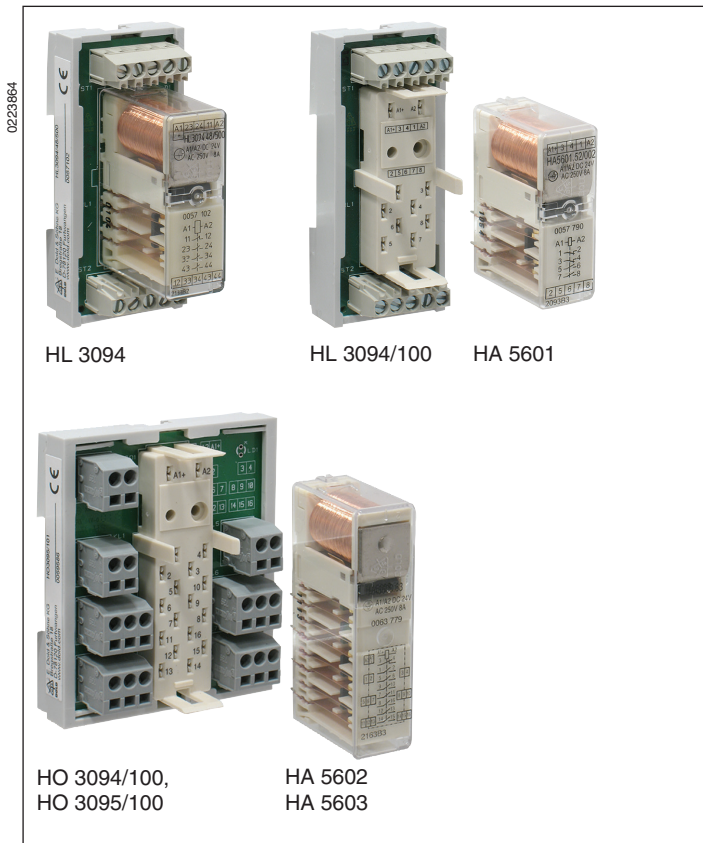


SAFEMASTER Koppelmodul HL 3094, HO 3094, HO 3095

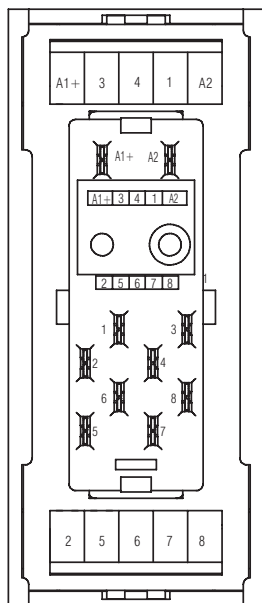


- nach DIN EN 61810-1, IEC 60 664-1, IEC/EN 60 947-5-1
- mit zwangsgeführten Kontakten nach IEC 61810-3
- niedriger Nennverbrauch: 0,75 W / 1 W / 1,25 W
- max. 8 Ausgangskontakte
- Kontaktwerkstoff AgNi + 0,2 µm Au
- hoher thermischer Dauerstrom $I_{th} = 8 A$
- großer Temperaturbereich: - 40 ... + 55°C
- Sicherheitsrelais eingelötet
- wahlweise AgNi + 5 µm Au oder AgSnO + 0,2 µm Au
- wahlweise mit Freilaufdiode zwischen A1/A2
- wahlweise steckbares Sicherheitsrelais
HA 5601 für Steckfassung HL 3094/10_
HA 5602 für Steckfassung HO 3094/10_
HA 5603 für Steckfassung HO 3095/10_
- Hutschiene- oder Schraubmontage
- HL: 38 mm Baubreite
HO: 73,3 mm Baubreite

Zulassungen und Kennzeichen

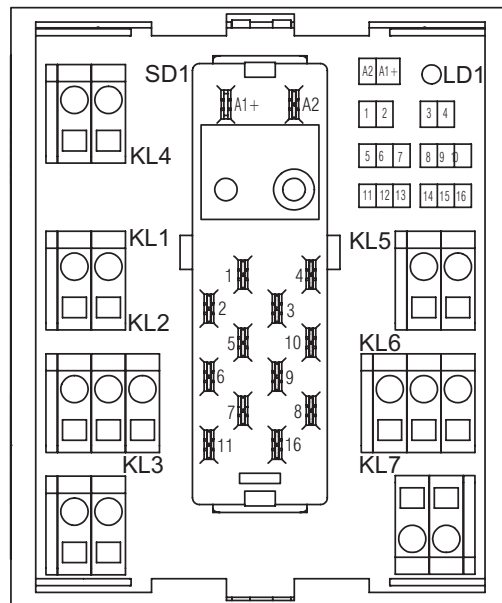


Bezeichnungsbeispiele Steckfassung



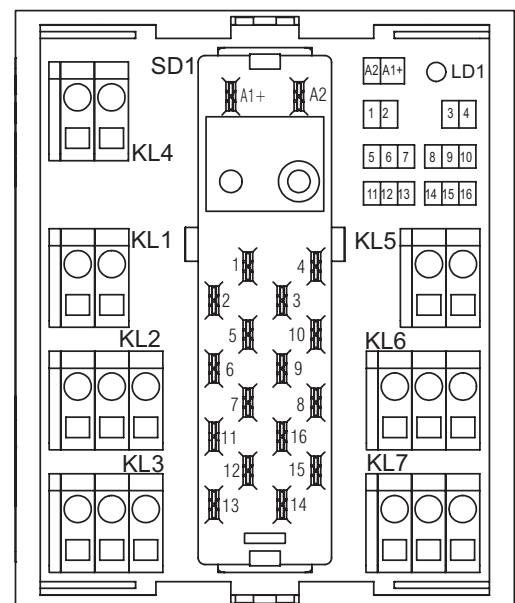
HL 3094/100, HL 3094/101

M2404_c



HO 3094/100, HO 3094/101
HO 3094/102, HO 3094/103

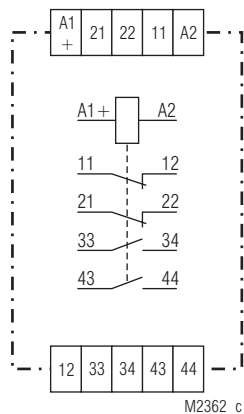
M3993_a



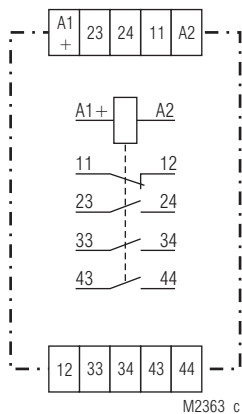
HO 3095/100, HO 3095/101
HO 3095/102, HO 3095/103

M3992_a

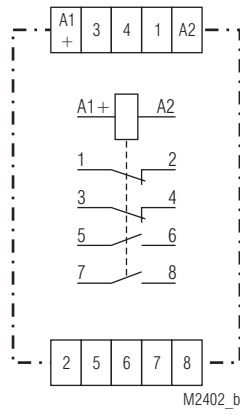
Schaltbilder



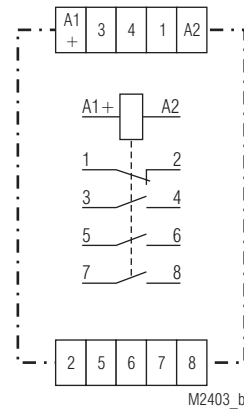
HL 3094.52



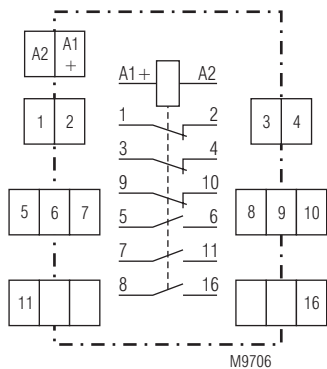
HL 3094.48



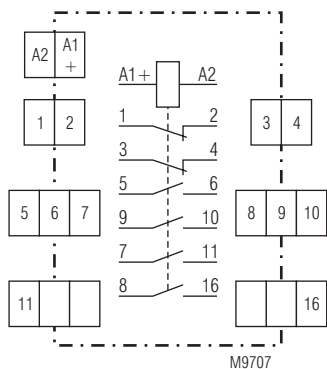
HA 5601.52



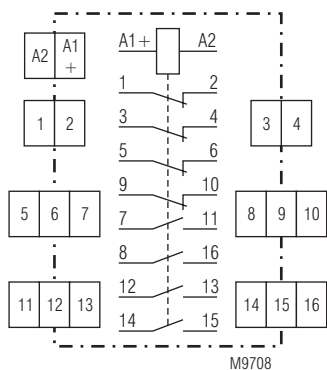
HA 5601.48



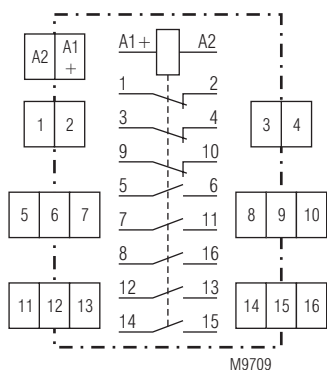
HA 5602.18



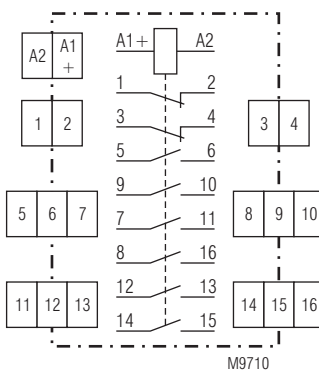
HA 5602.54



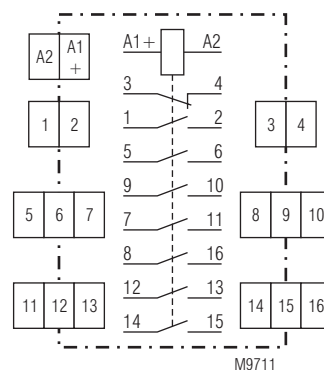
HA 5603.57



HA 5603.58



HA 5603.59



HA 5603.63

Anschlussklemmen

Klemmenbezeichnung	Signalbeschreibung
A1+	L / +
A2	N / -
11, 12 / 1, 2	Öffnerkontakt
Alle anderen Kontakte siehe jeweiliges Schaltbild	Öffner- / bzw. Schließerkontakte

Technische Daten	
Eingang	
Nennspannung U_N:	DC 6, 12, 24, 48, 60, 110 V andere auf Anfrage
Spannungsbereich:	0,8 ... 1,1 U_N
Nennverbrauch:	
HL 3094:	0,75 W
HO 3094:	1 W
HO 3095:	1,25 W
Ausgang	
Kontaktbestückung	
HL 3094.52, HA 5601.52:	2 Schließer und 2 Öffner
HL 3094.48, HA 5601.48:	3 Schließer und 1 Öffner
HO 3094.18, HA 5602.18:	3 Schließer und 3 Öffner
HO 3094.54, HA 5602.54:	4 Schließer und 2 Öffner
HO 3095.57, HA 5603.57:	4 Schließer und 4 Öffner
HO 3095.58, HA 5603.58:	5 Schließer und 3 Öffner
HO 3095.59, HA 5603.59:	6 Schließer und 2 Öffner
HO 3095.63, HA 5603.63:	7 Schließer und 1 Öffner
Kontaktwerkstoff:	AgNi + 0,2 μ m Au
Bemessungsbetriebsspannung:	AC 250 V
Kontaktart:	Federkontakt
Ansprechzeit:	\leq 40; typisch 27 ms
Rückfallzeit:	\leq 10; typisch 5 ms
Thermischer Strom I_{th}:	3 x 8 A
Schaltvermögen	
nach AC 15	
Schließer:	3 A / AC 230 V IEC/EN 60 947-5-1
Öffner:	2 A / AC 230 V IEC/EN 60 947-5-1
Elektrische Lebensdauer	
bei 1 s x Ein, 1 s Aus	
bei AC 230 V 5 A $\cos \varphi = 1$:	$> 7 \times 10^5$ Schaltspiele / AgSnO $> 5 \times 10^5$ Schaltspiele / AgNi
bei AC 230 V 8 A $\cos \varphi = 1$:	$> 3 \times 10^5$ Schaltspiele / AgSnO $> 2 \times 10^5$ Schaltspiele / AgNi
nach AC 15 bei 1 A, AC 230 V:	
Zulässige Schalthäufigkeit:	1,5 x 10^6 Schließer IEC/EN 60 947-5-1
Schaltspannung min./max.:	10 Schaltspiele / s
	AC/DC 10 V / DC 250 V, AC 400 V (100 mV / AC/DC 60 V Werte für AgNi-Kontakte + 5 μ m Au)
Schaltstrom min./max.:	10 mA / 8 A (2 mA / 0,3 A Werte für AgNi-Kontakte + 5 μ m Au)
Schaltleistung min./max.:	0,1 VA / 2000 VA (10 mVA / 7 VA Werte für AgNi-Kontakte + 5 μ m Au) 0,1 W / 240 W (10 mW / 7 W Werte für AgNi-Kontakte + 5 μ m Au)
Kurzschlussfestigkeit	
max. Schmelzsicherung:	6 A gG / gL IEC/EN 60 947-5-1
Mechanische Lebensdauer:	$> 30 \times 10^6$ Schaltspiele

Allgemeine Daten	
Nennbetriebsart:	Dauerbetrieb
Temperaturbereich:	
Betrieb:	- 40 ... + 55 °C
Lagerung:	- 40 ... + 70 °C
Relative Luftfeuchte:	93 % bei 40 °C
Betriebshöhe:	< 2.000 m
Luft- und Kriechstrecken	
Bemessungsstoßspannung / Verschmutzungsgrad	
Eingang / Ausgang:	4 kV / 2 (Basisisolierung) IEC 60 664-1
Ausgang / Ausgang:	4 kV / 2 (Basisisolierung) IEC 60 664-1
Überspannungskategorie:	III
Isolations-Prüfspannung, Typprüfung:	2,5 kV; 1 min

Technische Daten	
EMV	
Statische Entladung (ESD):	8 kV (Luftentladung) IEC/EN 61 000-4-2
HF-Einstrahlung:	
80 MHz ... 1 GHz:	10 V / m IEC/EN 61 000-4-3
1 GHz ... 2,7 GHz:	10 V / m IEC/EN 61 000-4-3
Schnelle Transienten:	4 kV IEC/EN 61 000-4-4
Stoßspannung (Surge) zwischen	
Versorgungsleitungen:	2 kV IEC/EN 61 000-4-5
zwischen Leitung und Erde:	4 kV IEC/EN 61 000-4-5
HF-leitungsgeführt:	10 V IEC/EN 61 000-4-6
Funkentstörung:	Grenzwert Klasse B EN 55 011
Schutzart	
Gehäuse:	IP 40 IEC/EN 60 529
Klemmen:	IP 20 IEC/EN 60 529
Gehäuse:	Thermoplast
Rüttelfestigkeit:	Amplitude 0,35 mm Frequenz 10 ... 55 Hz, IEC/EN 60 068-2-6 Feuchte Wärme IEC/EN 60 068-2-30
Klimafestigkeit:	
Klemmenbezeichnung:	EN 60 947-1
Leiteranschluss:	0,14 ... 4 mm ² starr 0,14 ... 2,5 mm ² flexibel
Leiterbefestigung:	
HL 3094:	unverlierbare Klemmschrauben
HO 3094, HO 3095:	Käfigzugfederklemmen
Anzugsdrehmoment:	0,4 Nm
Gerätebefestigung:	Schnappbefestigung auf Hutschiene (IEC/EN 60715) oder Schraubbefestigung M4, Raster 90 mm, mit zweitem heraus- ziehbaaren Schieber als Zubehör
Nettogewicht	
HL 3094 (inkl. Relais):	ca. 120 g
HL 3094/100:	ca. 58 g
HO 3094 (inkl. Relais):	ca. 173 g
HO 3095 (inkl. Relais):	ca. 183 g
HO 3094/100, HO 3095/100:	ca. 93 g
HA 5601:	ca. 78 g
HA 5602:	ca. 85 g
HA 5603:	ca. 95 g
Geräteabmessungen	
Breite x Höhe x Tiefe	
Koppelmodul HL 3094:	37,8 x 88 x 55,2 mm
Koppelmodul HO 3094:	73,8 x 88 x 51,9 mm
Koppelmodul HO 3095:	73,8 x 88 x 51,9 mm
Steckfassung HL 3094 mit Sicherheitsrelais HA 5601:	
	37,8 x 88 x 65,5 mm
Steckfassung HO 3094 mit Sicherheitsrelais HA 5602:	
	73,8 x 88 x 59,9 mm
Steckfassung HO 3095 mit Sicherheitsrelais HA 5603:	
	73,8 x 88 x 59,9 mm

Klassifizierung nach DIN EN 50155	
Schwingen und Schocken:	Kategorie 1, Klasse B IEC/EN 61 373
Umgebungstemperatur:	T1 konform T2, T3 und TX mit Einschränkungen
Spannungsbereich:	0,7 ... 1,25 U_N mit Einschränkungen
Schutzlackierung Leiterplatte:	Nein

Standardtype

HL 3094.52 DC 24 V

Artikelnummer: 0047426

• 2 Schließer, 2 Öffner

• Kontaktwerkstoff: AgNi + 0,2 µm Au

• Nennspannung U_N : DC 24 V

• Baubreite: 38 mm

Varianten

Steckfassung

H_309_/100: Steckfassung

H_309_/101: Steckfassung mit Freilaufdiode

H_309_/102: Steckfassung mit Freilaufdiode + LED

H_309_/103: Steckfassung mit LED

Sicherheitsrelais

HA 5601._._, HA 5602._._,

HA 5603._._: Kontaktwerkstoff AgNi + 0,2 µm Au

HA 5601._._/001,

HA 5602._._/001

HA 5603._._/001: Kontaktwerkstoff AgNi + 5 µm Au

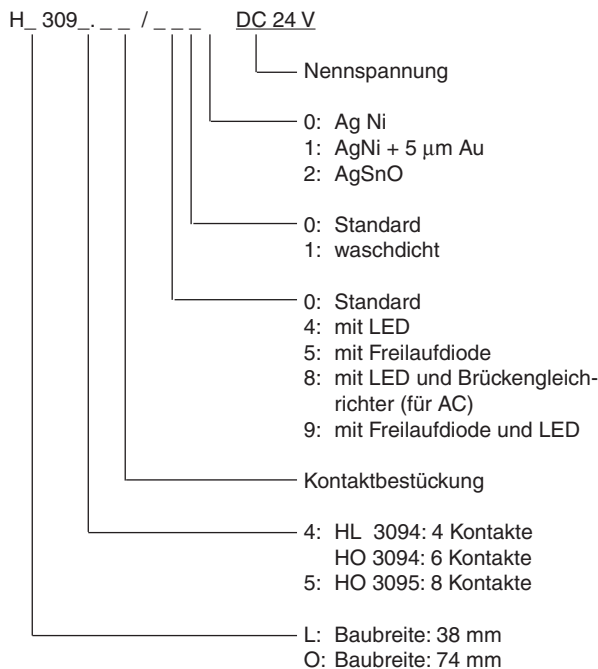
HA 5601._._/002,

HA 5602._._/002,

HA 5603._._/002: Kontaktwerkstoff AgSnO + 0,2 µm Au

weitere Varianten auf Anfrage

Bestellbeispiel für Varianten



Zubehör

ET 4086-0-2: zweiter Schieber für Schraubbefestigung
Artikelnummer: 0046578