



**SAFEMASTER**  
**Erweiterungsmodul**  
**UG 6929**

DE  
 EN  
 FR

**Original**

**0266951**



**E. DOLD & SÖHNE KG**  
 Postfach 1251 • 78114 Furtwangen • Deutschland  
 Telefon +49 7723 6540 • Fax +49 7723 654356  
 dold-relays@dold.com • www.dold.com

# Inhaltsverzeichnis

Symbol- und Hinweiserklärung.....	3
Allgemeine Hinweise .....	3
Bestimmungsgemäße Verwendung .....	3
Sicherheitshinweise.....	3
Produktbeschreibung.....	5
Blockschaltbilder.....	5
Zulassungen und Kennzeichen .....	5
Anwendungen.....	5
Geräteanzeigen .....	5
Hinweise .....	5
Anschlussklemmen.....	5
Schaltbilder.....	6
Technische Daten .....	7
UL-Daten .....	7
Standardtype .....	7
Variante .....	7
Vorgehen bei Störungen.....	7
Wartung und Instandsetzung.....	7
Kennlinien.....	8
Anwendungsbeispiel.....	9
Beschriftung und Anschlüsse .....	31
Maßbild (Maße in mm) .....	32
Montage / Demontage der PS / PC-Klemmenblöcke .....	32
Sicherheitstechnische Kenndaten .....	33
EG-Konformitätserklärung .....	34
Notizen .....	35



Vor der Installation, dem Betrieb oder der Wartung des Gerätes muss diese Anleitung gelesen und verstanden werden.



Installation nur durch Elektrofachkraft!



Nicht im Hausmüll entsorgen!  
Das Gerät ist in Übereinstimmung mit den national gültigen Vorgaben und Bestimmungen zu entsorgen.



Aufbewahren für späteres Nachschlagen

Um Ihnen das Verständnis und das Wiederfinden bestimmter Textstellen und Hinweise in der Betriebsanleitung zu erleichtern, haben wir wichtige Hinweise und Informationen mit Symbolen gekennzeichnet.

### Symbol- und Hinweiserklärung



**GEFAHR:**  
Bedeutet, dass Tod oder schwere Körperverletzung eintreten wird, wenn die entsprechenden Vorsichtsmaßnahmen nicht getroffen werden.



**WARNUNG:**  
Bedeutet, dass Tod oder schwere Körperverletzung eintreten kann, wenn die entsprechenden Vorsichtsmaßnahmen nicht getroffen werden.



**VORSICHT:**  
Bedeutet, dass eine leichte Körperverletzung eintreten kann, wenn die entsprechenden Vorsichtsmaßnahmen nicht getroffen werden.



**INFO:**  
Bezeichnet Informationen, die Ihnen bei der optimalen Nutzung des Produktes behilflich sein sollen.



**ACHTUNG:**  
Warnt vor Handlungen, die einen Schaden oder eine Fehlfunktion des Gerätes, der Geräteumgebung oder der Hard-/Software zur Folge haben können.

### Allgemeine Hinweise

Die hier beschriebenen Produkte wurden entwickelt, um als Teil einer Gesamtanlage oder Maschine sicherheitsgerichtete Funktionen zu übernehmen. Ein komplettes sicherheitsgerichtetes System enthält in der Regel Sensoren, Auswerteeinheiten, Meldegeräte und Konzepte für sichere Abschaltungen. Es liegt im Verantwortungsbereich des Herstellers einer Anlage oder Maschine die korrekte Gesamtfunktion sicherzustellen. DOLD ist nicht in der Lage, alle Eigenschaften einer Gesamtanlage oder Maschine, die nicht durch DOLD konzipiert wurde, zu garantieren. Das Gesamtkonzept der Steuerung, in die das Gerät eingebunden ist, ist vom Benutzer zu validieren. DOLD übernimmt auch keine Haftung für Empfehlungen, die durch die nachfolgende Beschreibung gegeben bzw. impliziert werden. Aufgrund der nachfolgenden Beschreibung können keine neuen, über die allgemeinen DOLD-Lieferbedingungen hinausgehenden Garantie-, Gewährleistungs- oder Haftungsansprüche abgeleitet werden.

### Bestimmungsgemäße Verwendung

Das UG 6929 dient der Kontaktvervielfältigung von Not-Aus-Modulen und Schutztürwächtern.  
Bei bestimmungsgemäßer Verwendung und Beachtung dieser Anleitung sind keine Restrisiken bekannt. Bei Nichtbeachtung kann es zu Personen- und Sachschäden kommen.

### Sicherheitshinweise



#### **Gefahr durch elektrischen Schlag!** **Lebensgefahr oder schwere Verletzungsgefahr.**

- Stellen Sie sicher, dass Anlage und Gerät während der elektrischen Installation in spannungsfreiem Zustand sind und bleiben.
- Das Gerät darf nur für die in der mitgeltenden Betriebsanleitung / Datenblatt vorgesehenen Einsatzfälle verwendet werden. Die Hinweise in den zugehörigen Dokumentationen müssen beachtet werden. Die zulässigen Umgebungsbedingungen müssen eingehalten werden.
- Beachten Sie die VDE- sowie die örtlichen Vorschriften, insbesondere hinsichtlich Schutzmaßnahmen.
- Bei Installation in Umgebungen der Überspannungskategorie III müssen externe Schutzelemente verwendet werden, um Überspannungen auf Überspannungskategorie 2 zu begrenzen.



#### **Brandgefahr oder andere thermische Gefahren!** **Lebensgefahr, schwere Verletzungsgefahr oder Sachschäden.**

- Das Gerät darf nur für die in der mitgeltenden Betriebsanleitung / Datenblatt vorgesehenen Einsatzfälle verwendet werden. Die Hinweise in den zugehörigen Dokumentationen müssen beachtet werden. Die zulässigen Umgebungsbedingungen müssen eingehalten werden. Insbesondere muss die Stromgrenzkurve beachtet werden.
- Das Gerät darf nur von sachkundigen Personen installiert und in Betrieb genommen werden, die mit dieser technischen Dokumentation und den geltenden Vorschriften über Arbeitssicherheit und Unfallverhütung vertraut sind.



#### **Funktionsfehler!** **Lebensgefahr, schwere Verletzungsgefahr oder Sachschäden.**

- Das Gerät darf nur für die in der mitgeltenden Betriebsanleitung / Datenblatt vorgesehenen Einsatzfälle verwendet werden. Die Hinweise in den zugehörigen Dokumentationen müssen beachtet werden. Die zulässigen Umgebungsbedingungen müssen eingehalten werden.
- Das Gerät darf nur von sachkundigen Personen installiert und in Betrieb genommen werden, die mit dieser technischen Dokumentation und den geltenden Vorschriften über Arbeitssicherheit und Unfallverhütung vertraut sind.
- Montieren Sie das Gerät in einen Schaltschrank mit IP 54 oder besser; Staub und Feuchtigkeit können sonst zur Beeinträchtigung der Funktion führen.



#### **Installationsfehler!** **Lebensgefahr, schwere Verletzungsgefahr oder Sachschäden.**

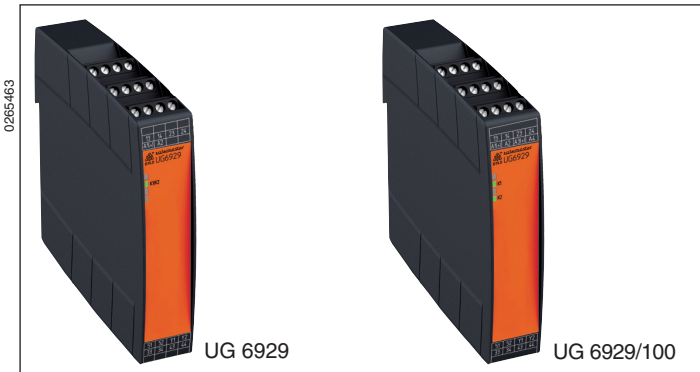
- Sorgen Sie an allen Ausgangskontakten bei kapazitiven und induktiven Lasten für eine ausreichende Schutzbeschaltung.



#### **Achtung!**

- Die Sicherheitsfunktion muss bei Inbetriebnahme des Gerätes ausgelöst werden.
- Das Erweiterungsmodul UG 6929 ist grundsätzlich nur mit einem übergeordneten Grundgerät (z.B. UG 6970) zu verwenden, welches den Rückmeldestrompfad Y1/Y2 überwacht, um (SIL CL) 3 nach IEC/EN 62061, SIL 3 nach IEC/EN 61508, Performance Level (PL) e und Kategorie 4 nach EN ISO 13849-1: 2008 zu erreichen
- Durch Öffnen des Gehäuses oder eigenmächtige Umbauten erlischt jegliche Gewährleistung.





### Ihre Vorteile

- Sichere Kontakterweiterung

### Merkmale

- entspricht in Verbindung mit einem geeigneten Schaltgerät
  - Performance Level (PL) e und Kategorie 4 nach EN ISO 13849-1
  - SIL-Anspruchsgrenze (SIL CL) 3 nach IEC/EN 62061
  - Safety Integrity Level (SIL) 3 nach IEC/EN 61508 und IEC/EN 61511
- nach EN 50156-1 für Feuerungsanlagen
- Ansteuerung auch mit sicherheitsgerichteten Halbleiterausgängen (BWS, Not-Aus usw.) möglich
- Redundante und zwangsgeführte Kontakte
- Ausgang: max. 7 Schließer oder 6 Schließer / 1 Öffner, 1 Öffner für Rückführkreis
- für 1- oder 2-kanalige Beschaltungen
- Betriebszustandsanzeige
- mit steckbaren Anschlussblöcken für schnellen Geräte austausch, optional
  - mit Schraubklemmen
  - oder mit Federkraftklemmen
- 22,5 mm Baubreite

### Produktbeschreibung

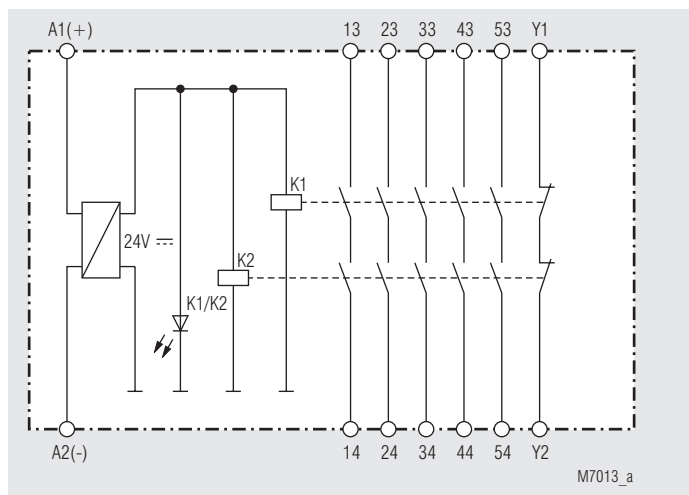
Werden mehr Sicherheitskreise benötigt als ein Sicherheitsmodul bereitstellt, wird das Erweiterungsmodul UG 6929 eingesetzt. Es dient der sicheren und zuverlässigen Kontaktvervielfältigung und Kontaktverstärkung von Sicherheitsmodulen mit Überwachung des Rückführkreises. Sicherheitsgerichtete Halbleiterausgänge lassen sich mit dem UG 6929 um potentialfreie Relaiskontakte erweitern. Das Erweiterungsmodul besitzt zwangsgeführte Kontakte und ist mit unterschiedlichen Kontaktkombinationen lieferbar.

### Zulassungen und Kennzeichen

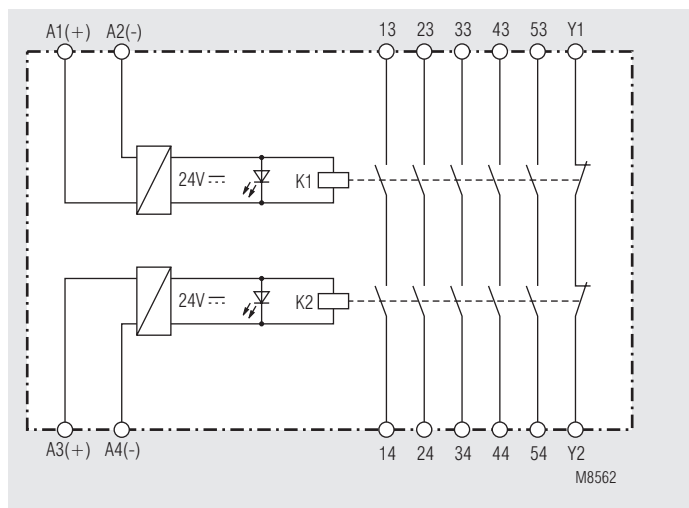


\* siehe Varianten

### Blockschaltbilder



UG 6929.60



UG 6929.60/100

### Anwendungen

Kontaktvervielfältigung von Not-Aus-Modulen und Schutztürwächtern.

### Geräteanzeigen

#### UG 6929

grüne LED K1/K2: leuchtet bei bestromten Relais K1 und K2

#### UG 6929/100

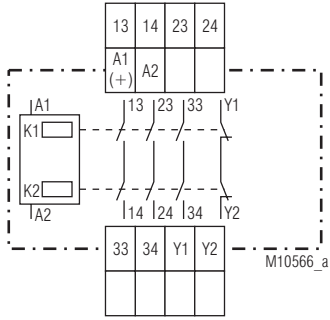
grüne LED K1: leuchtet bei bestromten Relais K1  
grüne LED K2: leuchtet bei bestromten Relais K2

### Hinweise

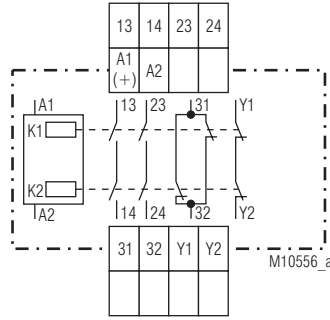
Das Erweiterungsmodul UG 6929 ist grundsätzlich nur mit einem übergeordneten Grundgerät (z.B. UG 6970) zu verwenden, welches den Rückmeldestrompfad Y1/Y2 überwacht, um (SIL CL) 3 nach IEC/EN 62061, SIL 3 nach IEC/EN 61508, Performance Level (PL) e und Kategorie 4 nach EN ISO 13849-1: 2008 zu erreichen

### Anschlussklemmen

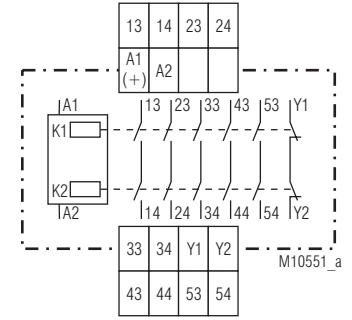
Klemmenbezeichnung	Signalbeschreibung
A1 (+), A3 (+)	+ / L
A2, A4	- / N
13, 14, 23, 24, 33, 34, 43, 44, 53, 54, 63, 64, 73, 74	Schließer zwangsgeführt für Freigabekreis
31, 32, 51, 52, 71, 72	Meldeausgang zwangsgeführt
Y1, Y2	Rückführkreis zwangsgeführt



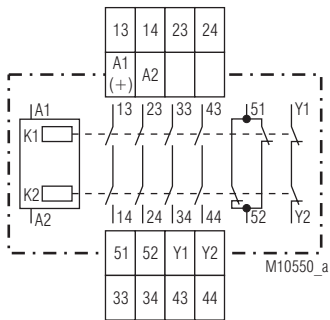
UG 6929.03



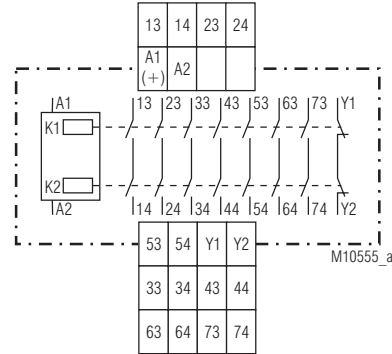
UG 6929.22



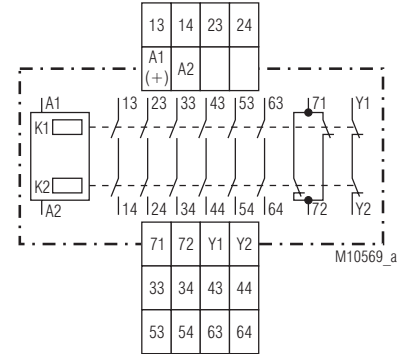
UG 6929.60



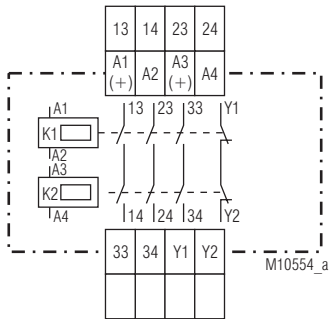
UG 6929.54



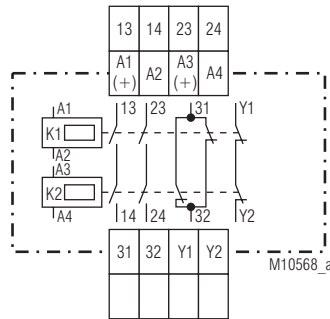
UG 6929.62



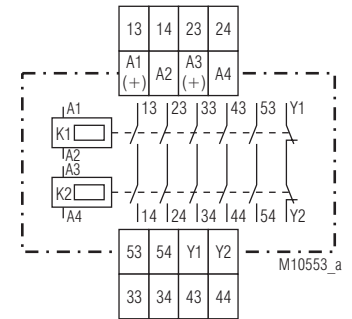
UG 6929.61



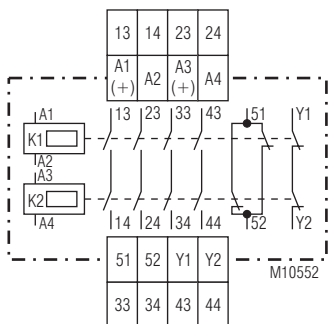
UG 6929.03/100



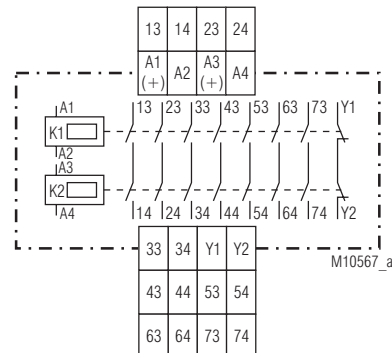
UG 6929.22/100



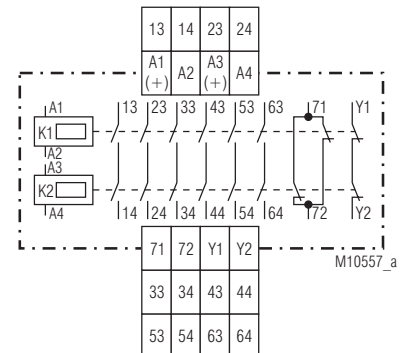
UG 6929.60/100



UG 6929.54/100



UG 6929.62/100



UG 6929.61/100

## Technische Daten

### Eingang

<b>Nennspannung <math>U_N</math>:</b>	AC/DC 24 V AC 120 V, AC 230 V
<b>Spannungsbereich:</b>	0,8 ... 1,1 $U_N$
<b>Nennverbrauch</b>	
AC/DC 24 V:	typ. 1,8 VA
AC120 V, AC 230 V:	typ. 3,4 VA
<b>Nennfrequenz:</b>	50/60 Hz

### Ausgang

#### Kontaktbestückung

UG 6929.03, UG 6929.03/100:	3 Schließer, 1 Öffner für Rückführkreis
UG 6929.22, UG 6929.22/100:	2 Schließer, 2 Öffner für Rückführ- und Meldekreis
UG 6929.60, UG 6929.60/100:	5 Schließer, 1 Öffner für Rückführkreis
UG 6929.54, UG 6929.54/100:	4 Schließer 2 Öffner für Rückführ- und Meldekreis
UG 6929.62, UG 6929.62/100:	7 Schließer, 1 Öffner für Rückführkreis
UG 6929.61, UG 6929.61/100:	6 Schließer, 2 Öffner für Rückführ- und Meldekreis

<b>Ansprechzeit:</b>	max. 20 ms
<b>Rückfallzeit:</b>	max. 35 ms
<b>Kontaktart:</b>	Relais, zwangsgeführt
<b>Ausgangsnennspannung:</b>	AC 250 V DC: siehe Lichtbogengrenzkurve Y1/Y2: max. DC 30 V

#### Thermischer Strom $I_{th}$ :

max. 8 A  
(siehe Summenstromgrenzkurve)

#### Schaltvermögen

nach AC 15		
Schließer:	3 A / AC 230 V	IEC/EN 60947-5-1
Öffner:	2 A / AC 230 V	IEC/EN 60947-5-1
nach DC 13		
Schließer:	2 A / DC 24 V	IEC/EN 60947-5-1
Öffner:	2 A / DC 24 V	IEC/EN 60947-5-1
in Anlehnung an DC 13		
Schließer:	4 A / 24 V bei 0,1 Hz	IEC/EN 60947-5-1
Öffner:	4 A / 24 V bei 0,1 Hz	IEC/EN 60947-5-1

#### Elektrische Lebensdauer

bei 5 A, AC 230 V  $\cos \varphi = 1$ :  $> 2,2 \times 10^5$  Schaltspiele

**Zulässige Schalthäufigkeit:** 1200 Schaltspiele / h

#### Kurzschlussfestigkeit

max. Schmelzsicherung: 6 A gG / gL IEC/EN 60947-5-1

**Mechanische Lebensdauer:**  $20 \times 10^6$  Schaltspiele

## Allgemeine Daten

<b>Nennbetriebsart:</b>	Dauerbetrieb
<b>Temperaturbereich</b>	
Betrieb:	- 25 ... + 55 °C
Lagerung:	- 25 ... + 85 °C
<b>Betriebshöhe:</b>	< 2000 m
<b>Luft- und Kriechstrecken</b>	
Bemessungsstoßspannung / Verschmutzungsgrad:	4 kV / 2 IEC 60664-1
<b>EMV</b>	IEC/EN 62 061
<b>Funkentstörung:</b>	Grenzwert Klasse B EN 55011
<b>Schutzart</b>	
Gehäuse:	IP 40 IEC/EN 60529
Klemmen:	IP 20 IEC/EN 60529
<b>Gehäuse:</b>	Thermoplast mit V0-Verhalten nach UL Subj. 94
<b>Rüttelfestigkeit:</b>	Amplitude 0,35 mm Frequenz 10 ... 55 Hz, IEC/EN 60068-2-6 25 / 055 / 04 IEC/EN 60068-1
<b>Klimafestigkeit:</b>	
<b>Klemmenbezeichnung:</b>	EN 50005
<b>Leiterbefestigung:</b>	unverlierbare Schlitzschraube oder Federkraftklemmen
<b>Schnellbefestigung:</b>	Hutschiene IEC/EN 60715
<b>Nettogewicht:</b>	ca. 210 g

## Geräteabmessungen

#### Breite x Höhe x Tiefe:

UG 6929 PS:	22,5 x 110 x 120,3 mm
UG 6929 PC, PT:	22,5 x 120 x 120,3 mm

## UL-Daten

Die Sicherheitsfunktionen des Gerätes wurden nicht durch die UL untersucht. Die Zulassung bezieht sich auf die Forderungen des Standards UL508, "general use applications"

<b>Umgebungstemperatur:</b>	- 15 ... + 55 °C
<b>Schaltvermögen:</b>	Pilot duty B300, Q300 5A 250Vac Resistive or G.P. 5A 24Vdc Resistive

<b>Leiteranschluss:</b>	nur für 60°C / 75°C Kupferleiter
PS-Klemme:	AWG 28 - 12 Sol/Str Torque 0.5 Nm
PC-Klemme:	AWG 24 - 12 Sol/Str
PT-Klemme:	AWG 24 - 16 Sol/str



Fehlende technische Daten, die hier nicht explizit angegeben sind, sind aus den allgemein gültigen technischen Daten zu entnehmen.

## Standardtype

UG 6929.60PS/61 AC/DC24V

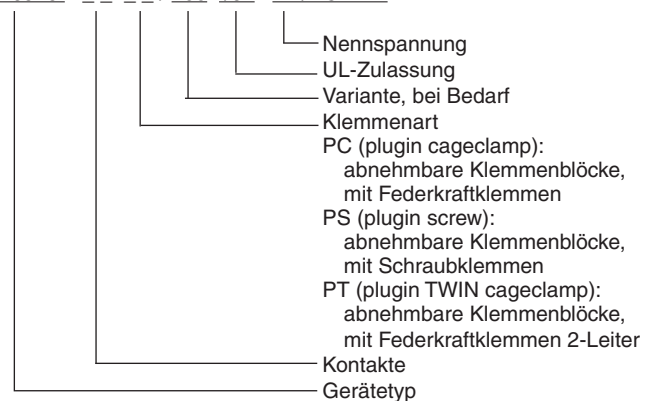
Artikelnummer:	0065304
• Ausgang:	5 Schließer, 1 Öffner für Rückführkreis
• Nennspannung:	AC/DC 24 V
• Baubreite:	22,5 mm

## Variante

UG 6929. __ /100:	für 2-kanalige Beschaltungen, mit 2 LEDs
UG 6929. __ /61:	mit UL-Zulassung

## Bestellbeispiel für Variante

UG 6929 . . . . . / 100 /61 AD/DC 24 V

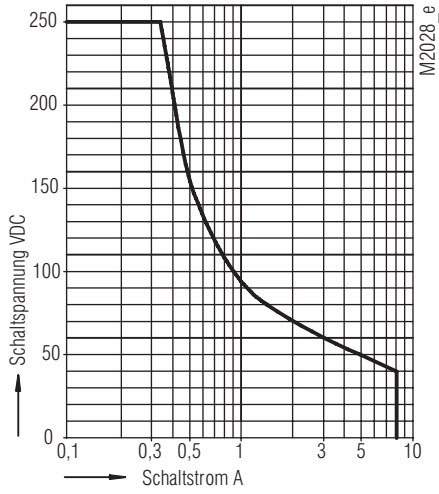


## Vorgehen bei Störungen

Fehler	mögliche Ursache
LED "K1/K2" leuchtet nicht	Versorgungsspannung nicht angeschlossen

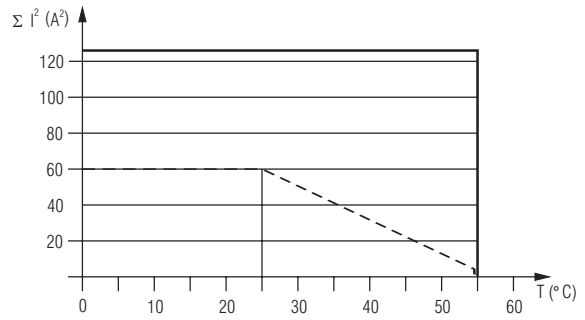
## Wartung und Instandsetzung

- Das Gerät enthält keine Teile, die einer Wartung bedürfen.
- Bei vorliegenden Fehlern das Gerät nicht öffnen, sondern an den Hersteller zur Reparatur schicken.



Sicheres Abschalten, kein stehender Lichtbogen,  
max. 1 Schaltspiel / s

Lichtbogengrenzkurve



— AC 230V      Gerät nicht angereicht, mit Luftumwälzung.  
Max. Strom bei 55°C über  
5 Kontaktreihen =  $5A \triangleq 5 \times 5^2 A^2 = 125A^2$

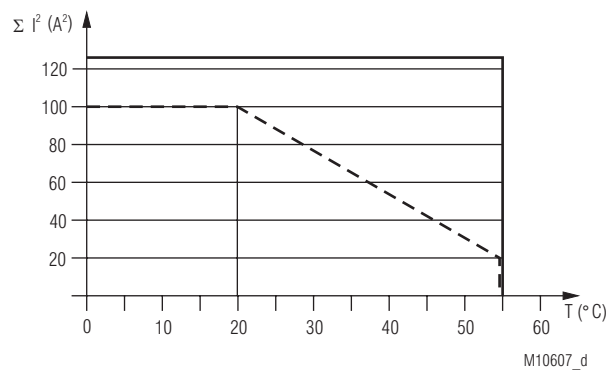
- - - AC 230V      Gerät angereicht, mit Fremderwärmung  
Geräte gleicher Last.  
Max. Strom bei 55°C über  
5 Kontaktreihen =  $1A \triangleq 5 \times 1^2 A^2 = 5A^2$

Quadratischer Summenstrom

$$\sum I_{th}^2 = I_{th1}^2 + I_{th2}^2 + I_{th3}^2 + I_{th4}^2 + I_{th5}^2$$

$I_{th1}, I_{th2}, I_{th3}, I_{th4}, I_{th5}$  : Thermische Ströme  $I_{th}$  in den Kontaktpfaden

Summenstromgrenzkurve AC 230 V



— AC / DC 24V      Gerät nicht angereicht, mit Luftumwälzung.  
Max. Strom bei 55°C über  
5 Kontaktreihen =  $5A \triangleq 5 \times 5^2 A^2 = 125A^2$

- - - AC / DC 24V      Gerät angereicht, mit Fremderwärmung  
Geräte gleicher Last.  
Max. Strom bei 55°C über  
5 Kontaktreihen =  $2A \triangleq 5 \times 2^2 A^2 = 20A^2$

Quadratischer Summenstrom

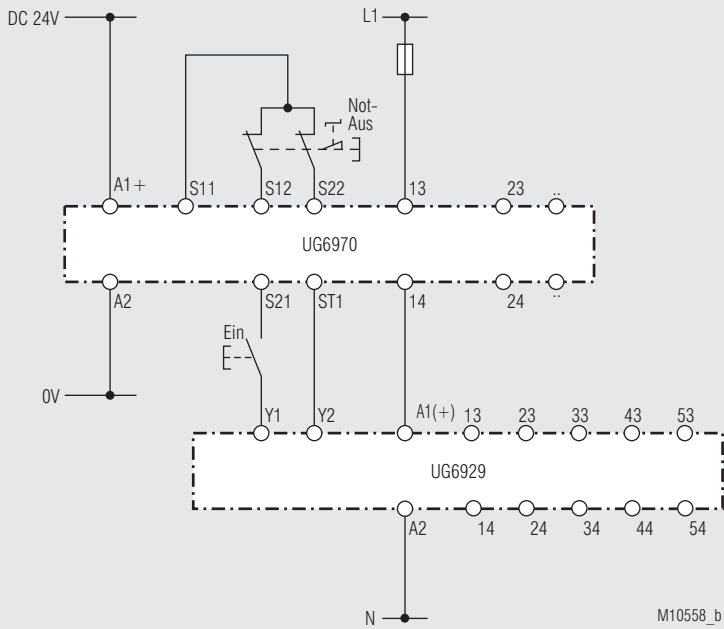
$$\sum I_{th}^2 = I_{th1}^2 + I_{th2}^2 + I_{th3}^2 + I_{th4}^2 + I_{th5}^2$$

$I_{th1}, I_{th2}, I_{th3}, I_{th4}, I_{th5}$  : Thermische Ströme  $I_{th}$  in den Kontaktpfaden

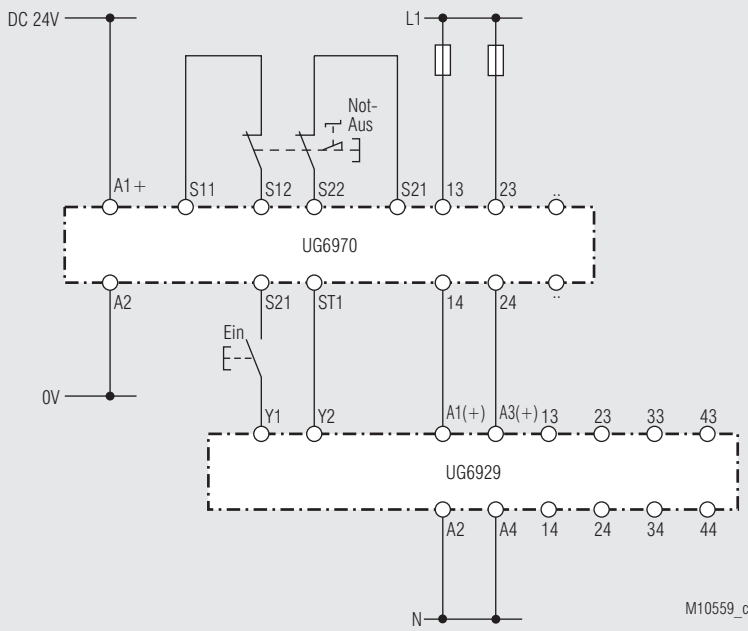
Summenstromgrenzkurve AC/DC 24 V



## Anwendungsbeispiel



UG 6929, geeignet bis SIL3, Performance Level e, Kat. 4, wenn sich das Erweiterungsmodul UG 6929 und das übergeordnete Grundgerät (z. B. UG 6970) im gleichen Schaltschrank befindet.



Kontaktvervielfachung mit UG 6929/100; geeignet bis SIL3, Performance Level e, Kat. 4





**SAFEMASTER  
Extension Module  
UG 6929**

**Translation  
of the original instructions**

**0266951**



**E. DOLD & SÖHNE KG**  
 P.O. Box 1251 • D-78114 Furtwangen • Germany  
 Tel: +49 7723 6540 • Fax +49 7723 654356  
 dold-relays@dold.com • www.dold.com

# Contents

Symbol and Notes Statement.....	13
General Notes .....	13
Designated Use .....	13
Safety Notes .....	13
Product Description .....	15
Block Diagrams .....	15
Approvals and Markings .....	15
Application .....	15
Indicators .....	15
Notes .....	15
Connection Terminals .....	15
Circuit Diagrams .....	16
Technical Data .....	17
UL-Data .....	17
Standard Type.....	17
Variant .....	17
Troubleshooting .....	17
Maintenance and Repairs.....	17
Characteristics.....	18
Application Examples .....	19
Labeling and connections.....	31
Dimensions (dimensions in mm) .....	32
Mounting / disassembly of the PS / PC-terminal blocks .....	32
Safety Related Data .....	33
CE-Declaration of Conformity .....	34
Notice .....	35



Before installing, operating or maintaining this device, these instructions must be carefully read and understood.



The installation must only be done by a qualified electrician!



Do not dispose of household garbage!  
The device must be disposed of in compliance with nationally applicable rules and requirements.



Storage for future reference

To help you understand and find specific text passages and notes in the operating instructions, we have important information and information marked with symbols.

### Symbol and Notes Statement



**DANGER:**  
Indicates that death or severe personal injury will result if proper precautions are not taken.



**WARNING:**  
Indicates that death or severe personal injury can result if proper precautions are not taken.



**CAUTION:**  
Indicates that a minor personal injury can result if proper precautions are not taken.



**INFO:**  
Referred information to help you make best use of the product.



**ATTENTION:**  
Warns against actions that can cause damage or malfunction of the device, the device environment or the hardware / software result.

### General Notes

The product hereby described was developed to perform safety functions as a part of a whole installation or machine. A complete safety system normally includes sensors, evaluation units, signals and logical modules for safe disconnections. The manufacturer of the installation or machine is responsible for ensuring proper functioning of the whole system. DOLD cannot guarantee all the specifications of an installation or machine that was not designed by DOLD. The total concept of the control system into which the device is integrated must be validated by the user. DOLD also takes over no liability for recommendations which are given or implied in the following description. The following description implies no modification of the general DOLD terms of delivery, warranty or liability claims.

### Designated Use

The UG 6929 is designed to multiply the number of safety output contacts of safety modules and gate monitors.  
When used in accordance with its intended purpose and following these operating instructions, this device presents no known residual risks. Non-observance may lead to personal injuries and damages to property.

### Safety Notes



#### **Risk of electrocution!** **Danger to life or risk of serious injuries.**

- Disconnect the system and device from the power supply and ensure they remain disconnected during electrical installation.
- The device may only be used for the applications described in the mutually applicable operating instructions / data sheet. The notes in the respective documentation must be heeded. The permissible ambient conditions must be observed.
- Note the VDE and local regulations, particularly those related to protective measures.
- When installing the device in environments defined as overvoltage category III, external protective elements must be used to limit overvoltages at overvoltage category 2.



#### **Risk of fire or other thermal hazards!** **Danger to life, risk of serious injuries or property damage.**

- The device may only be used for the applications described in the mutually applicable operating instructions / data sheet. The notes in the respective documentation must be heeded. The permissible ambient conditions must be observed. In particular, the current limit curve must be heeded.
- The device may only be installed and put into operation by experts who are familiar with this technical documentation and the applicable health and safety and accident prevention regulations.



#### **Functional error!** **Danger to life, risk of serious injuries or property damage.**

- The device may only be used for the applications described in the mutually applicable operating instructions / data sheet. The notes in the respective documentation must be heeded. The permissible ambient conditions must be observed.
- The device may only be installed and put into operation by experts who are familiar with this technical documentation and the applicable health and safety and accident prevention regulations.
- The unit should be panel mounted in an enclosure rated at IP 54 or superior. Dust and dampness may lead to malfunction.



#### **Installation fault!** **Danger to life, risk of serious injuries or property damage.**

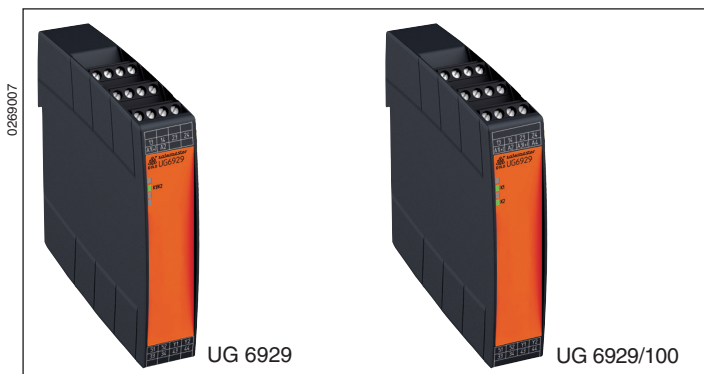
- Make sure of sufficient protection circuitry at all output contacts for capacitive and inductive loads.



#### **Attention!**

- The safety function must be triggered during commissioning.
- The extension module UG 6929 must only be used together with a safety unit e.g. (UG 6970) that monitors the feedback circuit Y1/Y2 to achieve (SIL CL) 3 acc. to IEC/EN 62061, SIL 3 to IEC/EN 61508, Performance Level (PL) e and category 4 to EN ISO 13849-1: 2008.
- Opening the device or implementing unauthorized changes voids any warranty





0269 007

### Your Advantage

- Safety contact multiplication

### Features

- According to
  - Performance Level (PL) e and category 4 to EN ISO 13849-1
  - SIL Claimed Level (SIL CL) 3 to IEC/EN 62061
  - Safety Integrity Level (SIL) 3 to IEC/EN 61508 and IEC/EN 61511 when connected to a suitable safety module
- According to EN 50156-1 for furnaces
- Control with safety semiconductor outputs (light curtain, e-stop) possible
- Redundant and forcibly guided contacts
- Output: max.7 NO or 6 NO contacts / 1 NC contact, 1 NC contact for feedback circuit
- 1- or 2-channel
- Indication
- As option with pluggable terminal blocks for easy exchange of devices
  - with screw terminals
  - or with cage clamp terminals
- Width: 22.5 mm

### Product Description

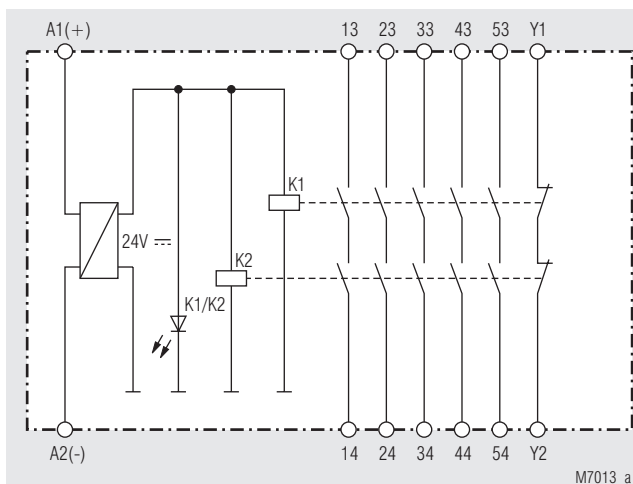
If more safety circuits have to be switched, than a safety module provides, the extension module UG 6929 is used. It offers safe and reliable contact multiplication and re-enforcement for safety modules with monitoring of the feedback circuit. Safe semiconductor outputs can be extended by relay output contacts. The extension module has forcibly guided contacts and can be delivered with different contact arrangements.

### Approvals and Markings



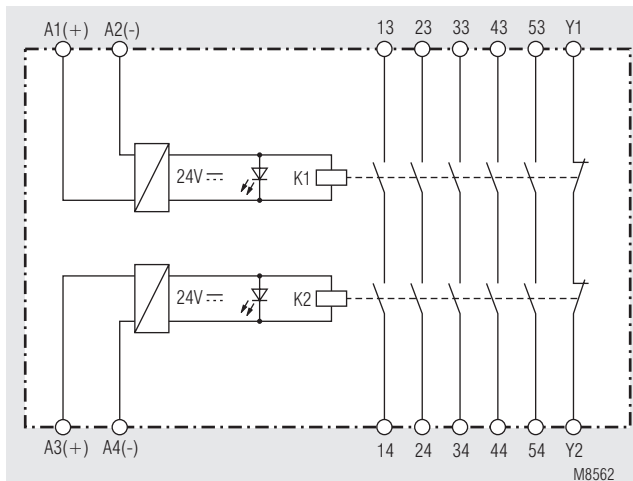
\* see variants

### Block Diagrams



M7013\_a

UG 6929.60



M8562

UG 6929.60/100

### Application

For multiply the number of safety output contacts of safety modules and gate monitors.

### Indicators

- UG 6929**  
green LED K1/K2: on, when relay K1 and K2 energized
- UG 6929/100**  
green LED K1: on, when relay K1 energized  
green LED K2: on, when relay K2 energized

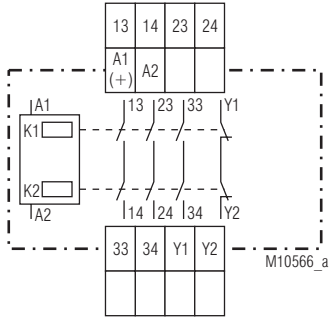
### Notes

The extension module UG 6929 must only be used together with a safety unit e.g. (UG 6970) that monitors the feedback circuit Y1/Y2 to achieve (SIL CL) 3 acc. to IEC/EN 62061, SIL 3 to IEC/EN 61508, Performance Level (PL) e and category 4 to EN ISO 13849-1: 2008.

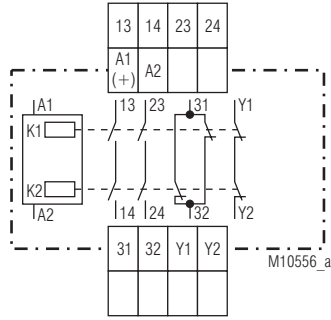
### Connection Terminals

Terminal designation	Signal description
A1 (+), A3 (+)	+ / L
A2, A4	- / N
13, 14, 23, 24, 33, 34, 43, 44, 53, 54, 63, 64, 73, 74	Forcibly guided NO contacts for release circuit
31, 32, 51,52, 71, 72	Forcibly guided indicator output
Y1, Y2	Forcibly guided feedback circuit

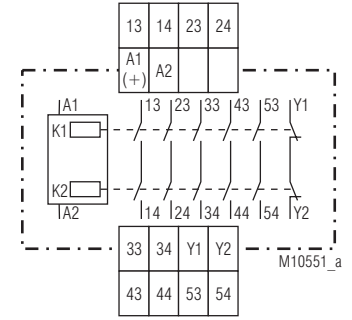
Circuit Diagrams



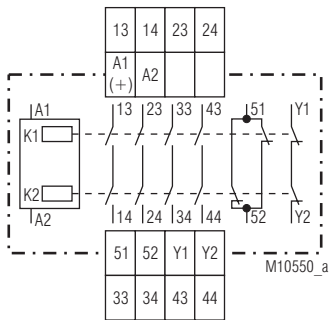
UG 6929.03



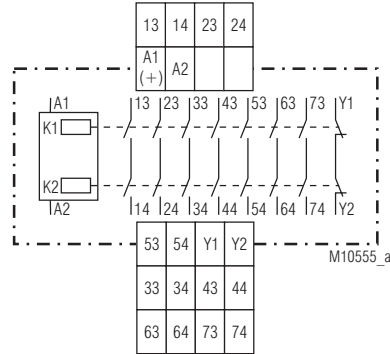
UG 6929.22



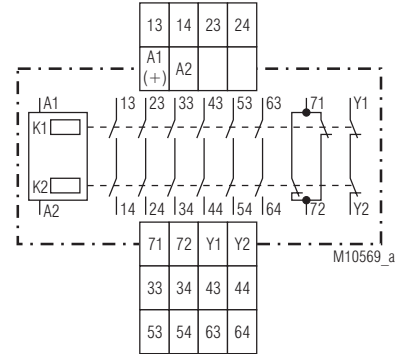
UG 6929.60



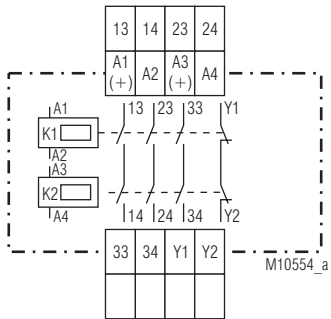
UG 6929.54



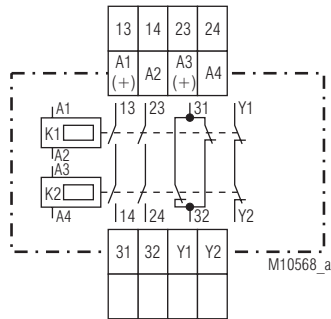
UG 6929.62



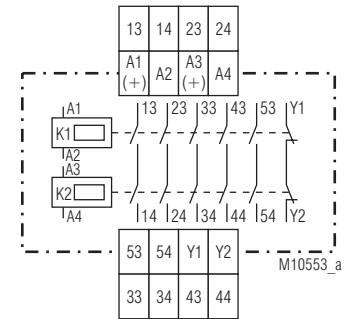
UG 6929.61



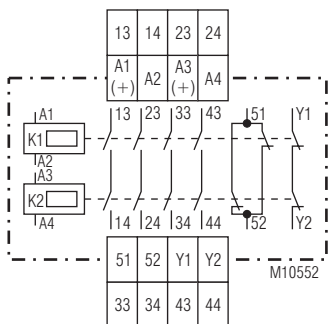
UG 6929.03/100



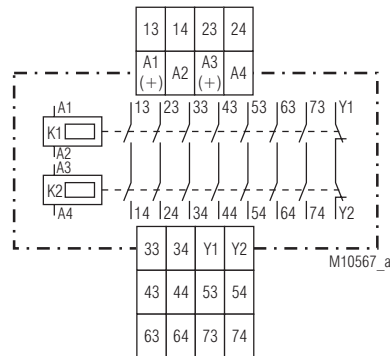
UG 6929.22/100



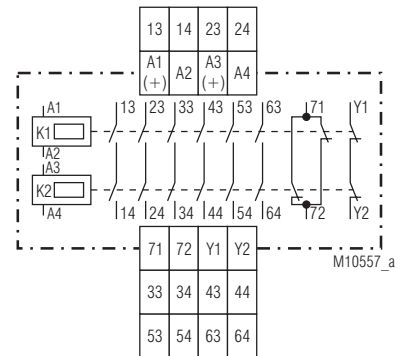
UG 6929.60/100



UG 6929.54/100



UG 6929.62/100



UG 6929.61/100



## Technical Data

### Input

<b>Nominal voltage <math>U_N</math>:</b>	AC/DC 24 V AC 120 V, AC 230 V
<b>Voltage range:</b>	0.8 ... 1.1 $U_N$
<b>Nominal consumption</b>	
AC/DC 24 V:	typ. 1.8 VA
AC120 V, AC 230 V:	typ. 3,4 VA
<b>Nominal frequency:</b>	50/60 Hz

### Output

#### Contacts

UG 6929.03, UG 6929.03/100:	3 NO contacts, 1 NC contact for feedback circuit
UG 6929.22, UG 6929.22/100:	2 NO contacts, 2 NC contacts for feedback and indicator circuit
UG 6929.60, UG 6929.60/100:	5 NO contacts, 1 NC contact for feedback circuit
UG 6929.54, UG 6929.54/100:	4 NO contacts, 2 NC contacts for feedback and indicator circuit
UG 6929.62, UG 6929.62/100:	7 NO contacts, 1 NC contact for feedback circuit
UG 6929.61, UG 6929.61/100:	6 NO contacts, 2 NC contacts for feedback and indicator circuit

<b>Operate time:</b>	max. 20 ms
<b>Release time:</b>	max. 35 ms
<b>Nominal output voltage:</b>	AC 250 V DC: see arc limit curve under resistive load) Y1/Y2: max. DC 30 V
<b>Thermal current <math>I_{th}</math>:</b>	max. 8 A (see quadratic total current limit curve)

#### Switching capacity

to AC 15		
NO contacts:	3 A / AC 230 V	IEC/EN 60947-5-1
NC contacts:	2 A / AC 230 V	IEC/EN 60947-5-1
to DC 13		
NO contacts:	2 A / DC 24 V	IEC/EN 60947-5-1
NC contacts:	2 A / DC 24 V	IEC/EN 60947-5-1
to DC 13		
NO contacts:	4 A / 24 V at 0.1 Hz	IEC/EN 60947-5-1
NC contacts:	4 A / 24 V at 0.1 Hz	IEC/EN 60947-5-1
<b>Electrical life</b>		
at 5 A, AC 230 V $\cos \varphi = 1$ :	> 2,2 x 10 <sup>5</sup> switching cycles	
<b>Perm. switching frequency:</b>	1200 switching cycles / h	
<b>Short circuit strength</b>		
max. fuse rating:	6 A gG / gL	IEC/EN 60947-5-1
<b>Mechanical life:</b>	20 x 10 <sup>6</sup> switching cycles	

## General Data

<b>Nominal operating mode:</b>	continuous operation
<b>Temperature range</b>	
Operation:	- 25 ... + 55 °C
Storage:	- 25 ... + 85 °C
<b>Altitude:</b>	< 2000 m
<b>Clearance and creepage distance</b>	
rated impulse voltage / pollution degree:	4 kV / 2 IEC 60664-1
<b>EMC</b>	IEC/EN 62061
<b>Interference suppression:</b>	Limit value class B EN 55011
<b>Degree of protection</b>	
Housing:	IP 40 IEC/EN 60529
Terminals:	IP 20 IEC/EN 60529
<b>Housing:</b>	thermoplastic with VO behaviour according to UL subj. 94
<b>Vibration resistance:</b>	Amplitude 0,35 mm Frequency 10 ... 55 Hz, IEC/EN 60068-2-6 25 / 055 / 04 IEC/EN 60068-1
<b>Climate resistance:</b>	
<b>Terminal designation:</b>	EN 50005
<b>Wire fixing:</b>	captive slotted screw or cage clamp terminals
<b>Mounting:</b>	DIN rail IEC/EN 60715
<b>Weight:</b>	approx. 210 g

## Dimensions

<b>Width x height x depth:</b>	
UG 6929 PS:	22.5 x 110 x 120.3 mm
UG 6929 PC, PT:	22.5 x 120 x 120.3 mm

## UL-Data

The safety functions were not evaluated by UL. Listing is accomplished according to requirements of Standard UL 508, "general use applications"

<b>Ambient temperature:</b>	- 15 ... + 55 °C
<b>Switching capacity:</b>	Pilot duty B300, Q300 5A 250Vac Resistive or G.P. 5A 24Vdc Resistive

<b>Wire connection:</b>	60°C / 75°C copper conductors only
PS-terminal:	AWG 28 - 12 Sol/Str Torque 0.5 Nm
PC-terminal:	AWG 24 - 12 Sol/Str
PT-terminal:	AWG 24 - 16 Sol/str



Technical data that is not stated in the UL-Data, can be found in the technical data section.

## Standard Type

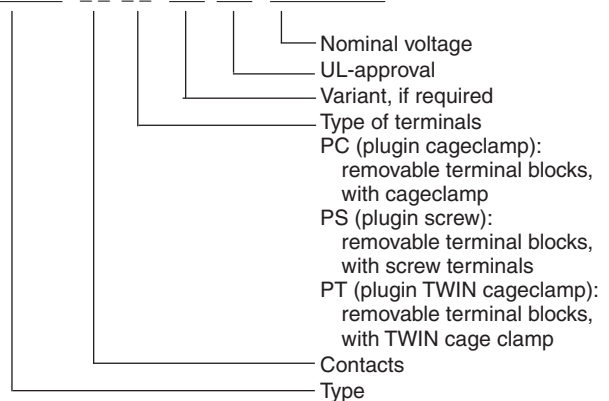
UG 6929.60PS/61 AC/DC24V	
Article number:	0065304
• Output:	5 NO contacts, 1 NC contact for feedback circuit
• Nominal voltage:	AC/DC 24 V
• Width:	22.5 mm

## Variant

UG 6929._._/100:	for 2-channel with 2 LEDs
UG 6929._._/61:	with UL approval

## Ordering example for variant

UG 6929 . . . . . / 100 /61 AD/DC 24 V



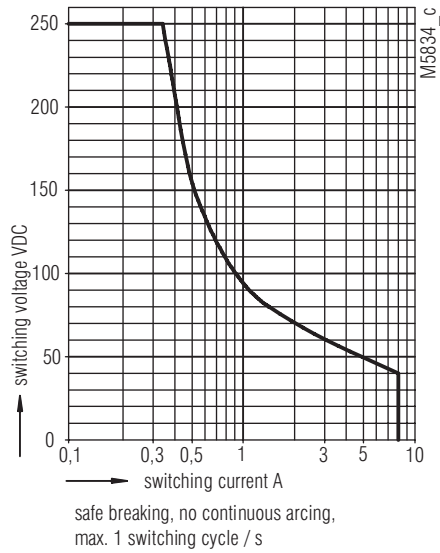
## Troubleshooting

Failure	Potential cause
LED "K1/K2" does not light up	Power supply not connected

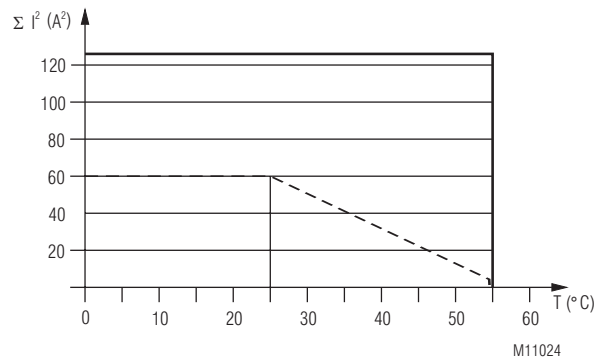
## Maintenance and Repairs

- The device contains no parts that require maintenance.
- In case of failure, do not open the device but send it to manufacturer for repair.

## Characteristics



Arc limit curve under resistive load



— AC 230V device mounted on distance with air circulation.  
max. current at 55°C over  
5 contact path =  $5A \hat{=} 5 \times 5^2 A^2 = 125 A^2$

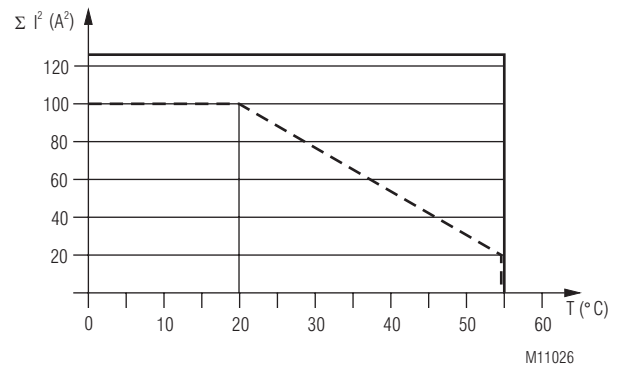
- - - AC 230V device mounted without distance heated by  
devices with same load,  
max current at 55°C over  
5 contact path =  $1A \hat{=} 5 \times 1^2 A^2 = 5 A^2$

Quadratic total current

$$\Sigma I_{th}^2 = I_{th1}^2 + I_{th2}^2 + I_{th3}^2 + I_{th4}^2 + I_{th5}^2$$

$I_{th1}$  ,  $I_{th2}$  ,  $I_{th3}$  ,  $I_{th4}$  ,  $I_{th5}$  : current in contact paths

Quadratic total current limit curve AC 230 V



— AC / DC 24V device mounted on distance with air circulation.  
max. current at 55°C over  
5 contact path =  $5A \hat{=} 5 \times 5^2 A^2 = 125 A^2$

- - - AC / DC 24V device mounted without distance heated by  
devices with same load,  
max current at 55°C over  
5 contact path =  $2A \hat{=} 5 \times 2^2 A^2 = 20 A^2$

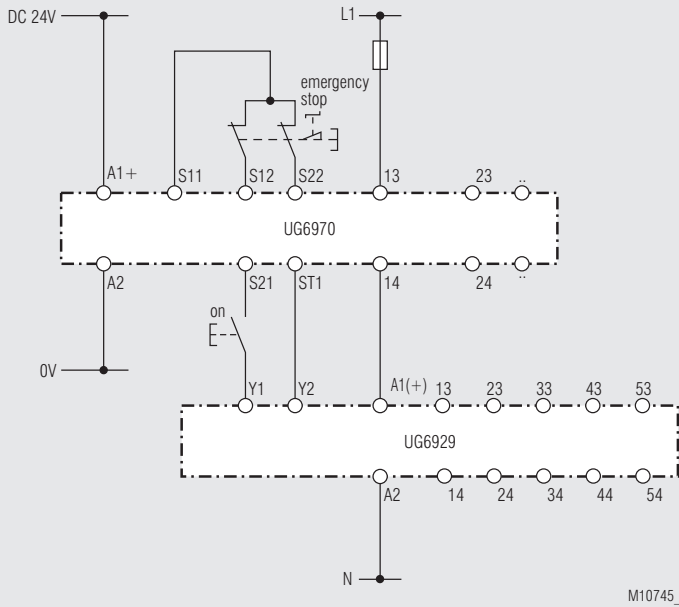
Quadratic total current

$$\Sigma I_{th}^2 = I_{th1}^2 + I_{th2}^2 + I_{th3}^2 + I_{th4}^2 + I_{th5}^2$$

$I_{th1}$  ,  $I_{th2}$  ,  $I_{th3}$  ,  $I_{th4}$  ,  $I_{th5}$  : current in contact paths

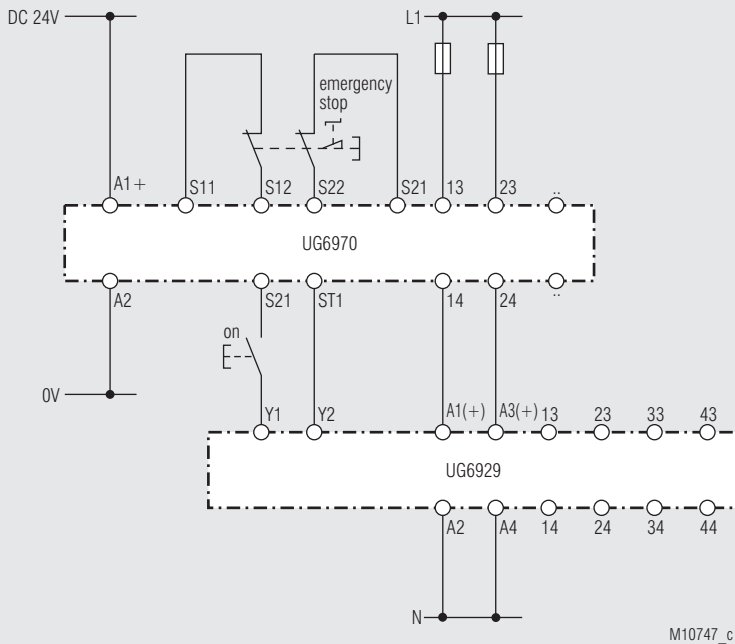
Quadratic total current limit curve AC/DC 24 V

## Application Examples



M10745\_b

UG 6929; suited up to SIL3, Performance Level e, Cat. 4, if the extension module UG 6929 and the controlling safety module (e.g. UG 6970) are in the same cabinet.



M10747\_c

Contact extensions with UG 6929/100; suited up to SIL3, Performance Level e, Cat. 4





## SAFEMASTER Module d'extension UG 6929

Traduction  
de la notice originale

0266951

**DOLD** 

**E. DOLD & SÖHNE KG**  
B.P. 1251 • 78114 Furtwangen • Allemagne  
Tél. +49 7723 6540 • Fax +49 7723 654356  
dold-relays@dold.com • www.dold.com

## Tables des matières

Explication des symboles et remarques .....	23
Remarques .....	23
Usage approprié .....	23
Consignes de sécurité .....	23
Description du produit .....	25
Schéma-bloc .....	25
Homologations et sigles .....	25
Utilisations .....	25
Affichages .....	25
Remarques .....	25
Schémas .....	26
Caractéristiques techniques .....	27
Données UL .....	27
Version standard .....	27
Exemple de commande pour variante .....	27
Diagnostics des défauts .....	27
Entretien et remise en état .....	27
Courbes caractéristiques .....	28
Exemples d'application .....	29
Marquage et raccordements .....	31
Dimensions (dimensions en mm) .....	32
Démontage des borniers amovibles .....	32
Données techniques sécuritaires .....	33
Déclaration de conformité européenne .....	34
Note .....	35



Avant l'installation, la mise en service ou l'entretien de cet appareil, on doit avoir lu et compris ce manuel d'utilisation.



L'installation ne doit être effectuée que par un electricien qualifié



Ne pas jeter aux ordures ménagères!  
L'appareil doit être éliminé conformément aux prescriptions et directives nationales en vigueur.



Stockage pour référence future

Pour vous aider à comprendre et trouver des passages et des notes de texte spécifiques dans les instructions d'utilisation, nous avons marquées les informations importantes avec des symboles.

### Explication des symboles et remarques



**DANGER:**  
Indique que la mort ou des blessures graves vont survenir en cas de non respect des précautions demandées.



**AVERTISSEMENT:**  
Indique que la mort ou des blessures graves peuvent survenir si les précautions appropriées ne sont pas prises.



**PRUDENCE:**  
Signifie qu'une blessures légère peut survenir si les précautions appropriées ne sont pas prises.



**INFO:**  
Concerne les informations qui vous sont mises à disposition pour le meilleur usage du produit.



**ATTENTION:**  
Met en garde contre les actions qui peuvent causer des dommages au matériel Software ou hardware suite à un mauvais fonctionnement de l'appareil ou de l'environnement de l'appareil.

### Remarques

Le produit décrit ici a été développé pour remplir les fonctions de sécurité en tant qu'élément d'une installation globale ou d'une machine. Un système de sécurité complet inclut habituellement des détecteurs ainsi que des modules d'évaluation, de signalisation et de logique aptes à déclencher des coupures de courant sûres. La responsabilité d'assurer la fiabilité de l'ensemble de la fonction incombe au fabricant de l'installation ou de la machine. DOLD n'est pas en mesure de garantir toutes les caractéristiques d'une installation ou d'une machine dont la conception lui échappe. C'est à l'utilisateur de valider la conception globale du système auquel ce relais est connecté. DOLD ne prend en charge aucune responsabilité quant aux recommandations qui sont données ou impliquées par la description suivante. Sur la base du présent manuel d'utilisation, on ne pourra déduire aucune modification concernant les conditions générales de livraison de DOLD, les exigences de garantie ou de responsabilité.

### Usage approprié

Le UG 6929 permet la multiplication des contacts de modules de sécurité pour ATU ou portes de protection.  
En cas d'emploi approprié et d'observation de ces instructions, on ne connaît aucun risque résiduel. Dans le cas contraire, on encourt des risques de dommages corporels et matériels.

### Consignes de sécurité



#### Risque d'électrocution ! Danger de mort ou risque de blessure grave.

- Assurez-vous que l'installation et l'appareil est et reste en l'état hors tension pendant l'installation électrique.
- L'appareil peut uniquement être utilisé dans les cas d'application prévus dans le mode d'emploi / la fiche technique. Les instructions de la documentation correspondante doivent être respectées. Les conditions ambiantes autorisées doivent être respectées.
- Respecter les prescriptions de la VDE et les prescriptions locales, et tout particulièrement les mesures de sécurité.
- Lors d'une installation dans des environnements de la catégorie de surtension III des éléments de protection externes doivent être utilisés, pour limiter les surtensions à la catégorie de surtension 2.



#### Risques d'incendie et autres risques thermiques ! Danger de mort, risque de blessure grave ou dégâts matériels.

- L'appareil peut uniquement être utilisé dans les cas d'application prévus dans le mode d'emploi / la fiche technique. Les instructions de la documentation correspondante doivent être respectées. Les conditions ambiantes autorisées doivent être respectées. Respectez tout particulièrement la courbe des seuils de courant.
- L'appareil peut uniquement être installé et mis en service par un personnel dûment qualifié et familier avec la présente documentation technique et avec les prescriptions en vigueur relatives à la sécurité du travail et à la préservation de l'environnement.



#### Erreur de fonctionnement ! Danger de mort, risque de blessure grave ou dégâts matériels.

- L'appareil peut uniquement être utilisé dans les cas d'application prévus dans le mode d'emploi / la fiche technique. Les instructions de la documentation correspondante doivent être respectées. Les conditions ambiantes autorisées doivent être respectées.
- L'appareil peut uniquement être installé et mis en service par un personnel dûment qualifié et familier avec la présente documentation technique et avec les prescriptions en vigueur relatives à la sécurité du travail et à la préservation de l'environnement.
- Le relais doit être monté en armoire ayant un indice de protection au moins IP 54; la poussière et l'humidité pouvant entraîner des dysfonctionnements.



#### Erreur d'installation ! Danger de mort, risque de blessure grave ou dégâts matériels.

- Veillez à protéger suffisamment les contacts de sortie de charges capacitatives et inductives.

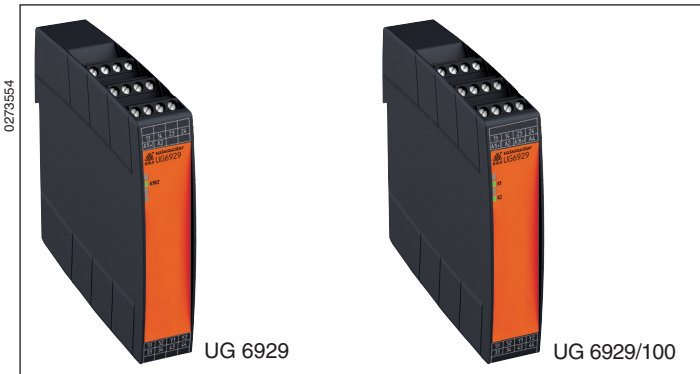


#### Attention!

- La fonction de sécurité doit être activée lors de la mise en service.
- Le module d'extension UG 6929 ne peut être utilisé uniquement avec un appareil de base par ex. UG 6970, qui surveille sa boucle de retour Y1/Y2, afin d'obtenir le niveau de sécurité SIL CL) 3 selon IEC/EN 62061, SIL 3 selon IEC/EN 61508, Performance Level (PL) e et Catégorie 4 selon EN ISO 13849-1: 2008
- L'ouverture de l'appareil ou des transformations non autorisées annulent la garantie.







### Vos avantages

- multiplication des contacts de sécuritaire

### Propriétés

- Répond en combinaison avec le module de sécurité correspondant
  - Performance Level (PL) e et Catégorie 4 selon EN ISO 13849-1
  - Valeur limite SIL demandée (SIL CL) 3 selon IEC/EN 62061
  - Safety Integrity Level (SIL) 3 selon IEC/EN 61508 et IEC/EN 61511
- Selon EN 50156-1 pour installations de chauffage
- Commande par sorties statiques de sécuritaire (BI, AU) possible
- Contacts redondants et liés
- Sortie: max.7 ou 6 contacts NO / 1 contact NF, 1 contact NF pour circuit de retour
- Couplage à 1 canal ou 2 canaux
- Affichage des états de service
- Également possible avec les blocs de raccordement amovibles pour un échange rapide d'appareils
  - avec bornes ressorts
  - ou avec bornes à vis
- Largeur utile: 22,5

### Description du produit

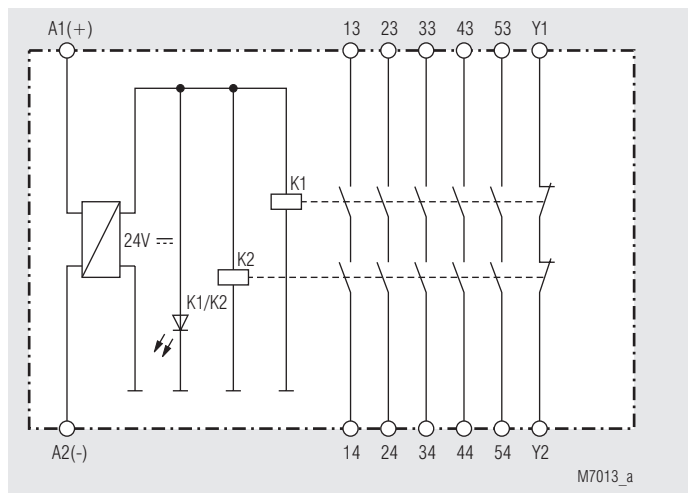
Si le module de sécurité n'offre pas tous les circuits de sécurité nécessaires, le module d'extension UG 6929 peut être utilisé. Il assure une multiplication et une amplification fiable des contacts de modules de sécurité, surveillance du circuit de retour comprise. Des sorties à semi-conducteurs de sécurité peuvent être étendues avec l'UG 6929, offrant des contacts de sécurité de relais hors potentiel. Le module d'extension est muni de contacts guidés et proposé avec différentes combinaisons de contacts.

### Homologations et sigles

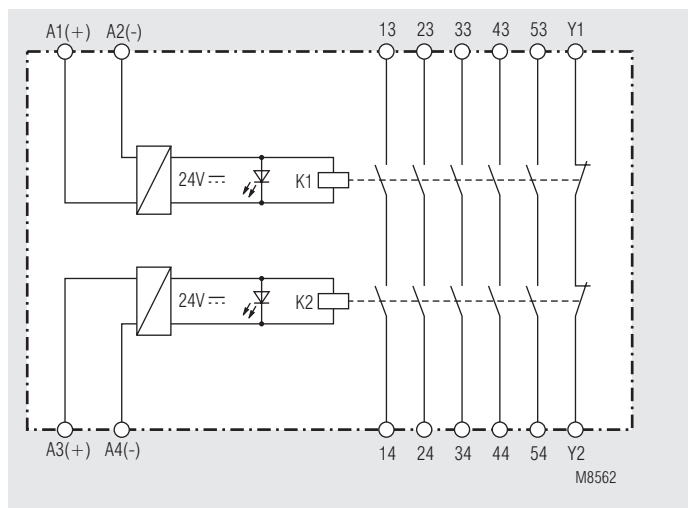


\* voir variantes

### Schéma-bloc



UG 6929.60



UG 6929.60/100

### Utilisations

Multiplication des contacts des modules d'arrêt d'urgence et des contrôleurs des portes de protection.

### Affichages

#### UG 6929

DEL verte K1/K2:

allumées quand le relais K1 et K2 sont alimentés

#### UG 6929/100

DEL verte K1:

allumées quand le relais K1 est alimenté

DEL verte K2:

allumées quand le relais K2 est alimenté

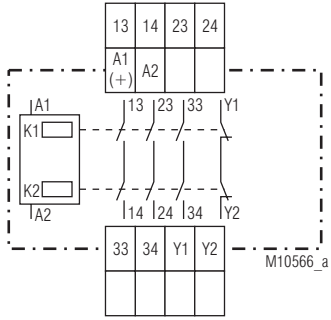
### Remarques

Le module d'extension UG 6929 ne peut être utilisé uniquement avec un appareil de base (par ex. UG 6970), qui surveille sa boucle de retour Y1/Y2, afin d'obtenir le niveau de sécurité (SIL CL) 3 selon IEC/EN 62061, SIL 3 selon IEC/EN 61508, Performance Level (PL) e et Catégorie 4 selon EN ISO 13849-1: 2008.

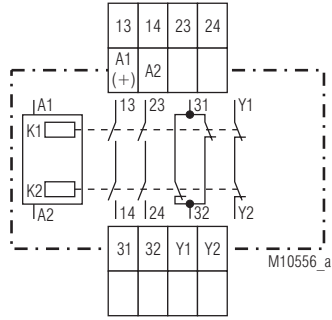
### Borniers

Repérage des bornes	Description
A1 (+), A3 (+)	+ / L
A2, A4	- / N
13, 14, 23, 24, 33, 34, 43, 44, 53, 54, 63, 64, 73, 74	Contacts NO liés pour circuit de déclenchement
31, 32, 51, 52, 71, 72	Sortie de signalisation (contacts liés)
Y1, Y2	Circuit de retour (contacts liés)

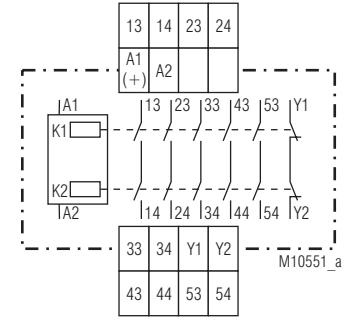
# Schémas



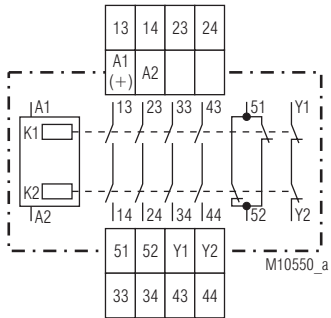
UG 6929.03



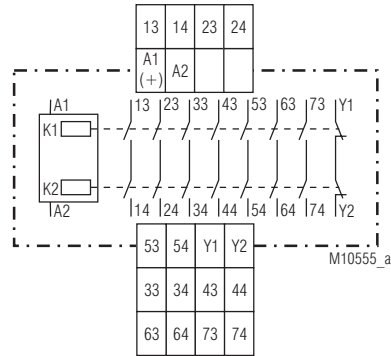
UG 6929.22



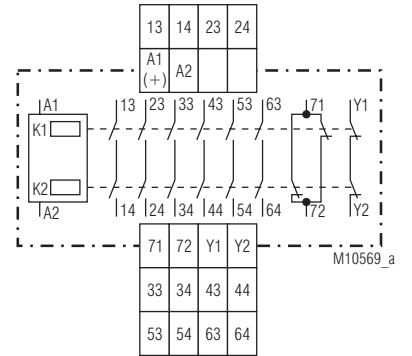
UG 6929.60



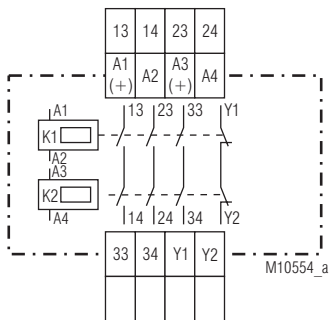
UG 6929.54



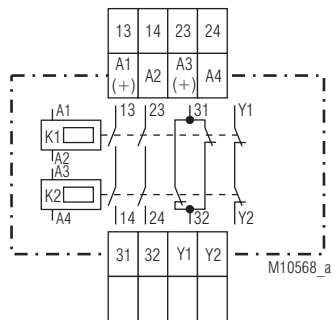
UG 6929.62



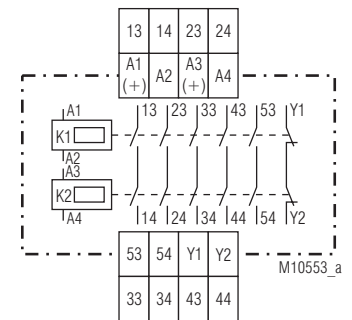
UG 6929.61



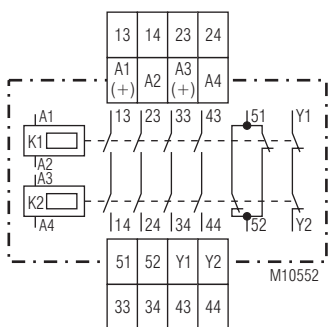
UG 6929.03/100



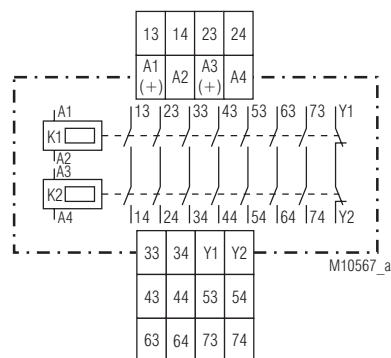
UG 6929.22/100



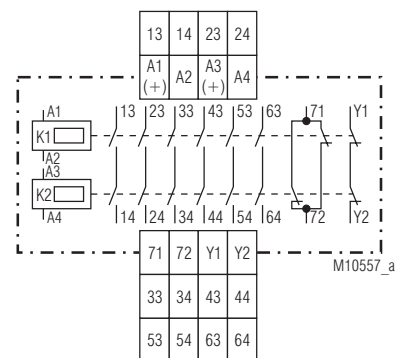
UG 6929.60/100



UG 6929.54/100



UG 6929.62/100



UG 6929.61/100

## Caractéristiques techniques

### Entrée

<b>Tension assignée <math>U_N</math>:</b>	AC/DC 24 V AC 120 V, AC 230 V
<b>Plage de tension:</b>	0,8 ... 1,1 $U_N$
<b>Consommation nominale</b>	
AC/DC 24 V:	typ. 1,8 VA
AC120 V, AC 230 V:	typ. 3,4 VA
<b>Consommation nominale:</b>	50/60 Hz

### Sortie

#### Garnissage en contacts

UG 6929.03, UG 6929.03/100:	3 contacts NO, 1 contact NF
UG 6929.22,	
UG 6929.22/100:	2 contacts NO, 2 contact NF
UG 6929.60, UG 6929.60/100:	5 contacts NO, 1 contact NF
UG 6929.54, UG 6929.54/100:	4 contacts NO, 2 contact NF
UG 6929.62, UG 6929.62/100:	7 contacts NO, 1 contact NF
UG 6929.61, UG 6929.61/100:	6 contacts NO, 2 contact NF

<b>Temps de réponse:</b>	max. 20 ms
<b>Temps de retombée:</b>	max. 35 ms
<b>Tension assignée de sortie:</b>	AC 250 V

DC: voir courbe de limite d'arc  
Y1/Y2: max. DC 30 V

<b>Courant thermique <math>I_{th}</math>:</b>	max. 8 A (voir courbe limite de courant totalisateur)
---	--

#### Pouvoir de coupure

selon AC 15		
contacts NO:	3 A / AC 230 V	IEC/EN 60947-5-1
contacts NF:	2 A / AC 230 V	IEC/EN 60947-5-1
selon DC 13		
contacts NO:	2 A / DC 24 V	IEC/EN 60947-5-1
contacts NF:	2 A / DC 24 V	IEC/EN 60947-5-1
selon DC 13		
contacts NO:	4 A / 24 V à 0,1 Hz	IEC/EN 60947-5-1
contacts NF:	4 A / 24 V à 0,1 Hz	IEC/EN 60947-5-1

#### Longévité électrique

selon 5 A, AC 230 V  $\cos \varphi = 1$ : > 2,2 x 10<sup>5</sup> manoeuvres

**Zulässige Schalthäufigkeit:** 1200 manoeuvres / h

<b>Tenue aux courts-circuits,</b> calibre max. de fusible::	6 A gG / gL	IEC/EN 60947-5-1
--	-------------	------------------

**Longévité mécanique:** 20 x 10<sup>6</sup> manoeuvres

## Caractéristiques générales

<b>Type nominal de service:</b>	service permanent	
<b>Plage de températures</b>		
opération:	- 25 ... + 55 °C	
stockage:	- 25 ... + 85 °C	
<b>Altitude:</b>	< 2000 m	

#### Distances dans l'air et lignes de fuite

Catégorie de surtension / degré de contamination:	4 kV / 2	IEC 60664-1
---	----------	-------------

<b>CEM</b>	IEC/EN 62061	
<b>Antiparasitage:</b>	seuil classe B	EN 55011

<b>Degré de protection</b>		
boîtier:	IP 40	IEC/EN 60529
bornes:	IP 20	IEC/EN 60529
<b>Boîtier:</b>	thermoplastique à comportement V0 selon UL Subject 94	

<b>Résistance aux vibrations:</b>	amplitude 0,35 mm fréq. 10 ... 55 Hz	IEC/EN 60068-2-6
-----------------------------------	---	------------------

<b>Résistance climatique:</b>	25 / 055 / 04	IEC/EN 60068-1
-------------------------------	---------------	----------------

**Repérage des bornes:** EN 50005

<b>Fixation des conducteurs:</b>	vis de serrage cruciformes imperdables ou bornes ressorts	
----------------------------------	--	--

<b>Fixation instantanée:</b>	sur rail	IEC/EN 60715
------------------------------	----------	--------------

**Poids net:** env. 210 g

#### Dimensions

largeur x hauteur x profondeur

UG 6929 PS:	22,5 x 110 x 120,3 mm
UG 6929 PC, PT:	22,5 x 120 x 120,3 mm

## Données UL

Les fonctions sécuritaires de l'appareil n'ont pas été analysées par UL. Le sujet de l'homologation est la conformité aux standards UL 508, „ general use applications“

<b>Température ambiante:</b>	- 15 ... + 55 °C
<b>Pouvoir de coupure:</b>	Pilot duty B300, Q300 5 A 250 Vac Resistive or G.P. 5 A 24 Vdc Resistive

<b>Connectique:</b>	uniquement pour 60°/75°C conducteur cuivre
Borne PS:	AWG 28 - 12 Sol/Str Torque 0.5 Nm
Borne PC:	AWG 24 - 12 Sol/Str
Borne PT:	AWG 24 - 16 Sol/Str



Les valeurs techniques qui ne sont pas spécifiées ci-dessus sont spécifiées dans les valeurs techniques générales.

## Version standard

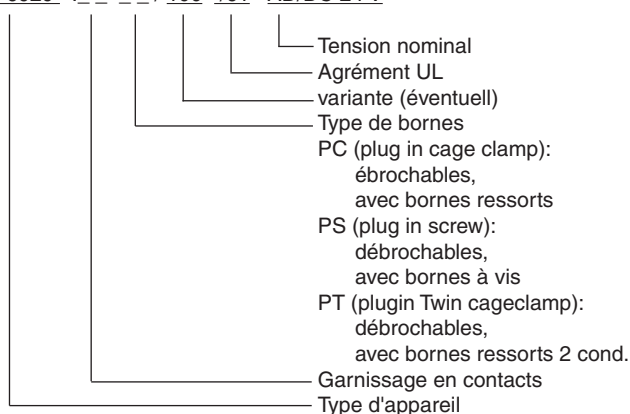
UG 6929.60PS/61 AC/DC 24 V	
Référence:	0065304
• Sortie:	5 contacts NO 1 contact NF pour le circuit de retour
• Tension nominale:	AC/DC 24 V
• Largeur utile:	22,5 mm

## Variante

UG 6929._ _ /100:	pour couplage à 2 canaux, avec 2 DEL
UG 6929._ _ /61:	avec agrément UL

## Exemple de commande pour variante

UG 6929 . \_ \_ \_ / 100 /61 AD/DC 24 V



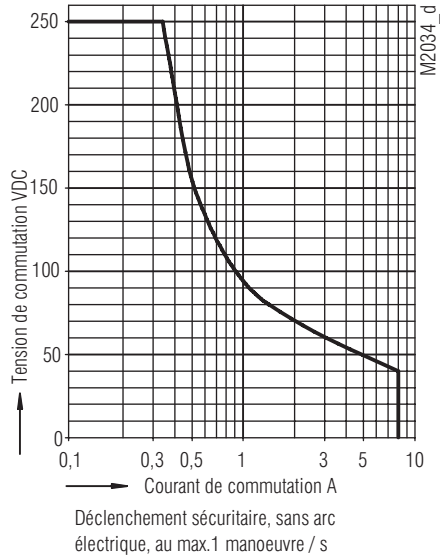
## Diagnostique des défauts

Défaut	Cause possible
DEL "K1/K2" ne s'allume pas	L'alimentation n'est pas connectée

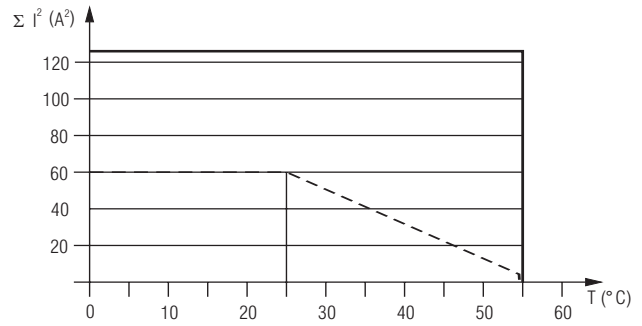
## Entretien et remise en état

- Cet appareil ne contient pas de composants nécessitant un entretien.
- En cas de dysfonctionnement, ne pas ouvrir l'appareil, mais le renvoyer au fabricant.

## Courbes caractéristiques



Courbe de limite d'arc



M11025

— AC 230V

Appareils non accolés, avec circulation d'air  
courant max à 55°C au travers  
des 5 lignes de contacts = 5A  $\triangleq$  5x5A<sup>2</sup> = 125A<sup>2</sup>

- - - AC 230V

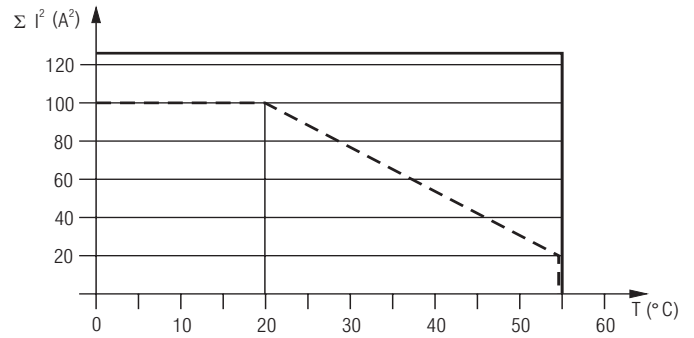
Appareils accolés, échauffement externe supplémentaire  
par d'autres appareils adjacents  
courant max à 55°C au travers  
des 5 lignes de contacts = 1A  $\triangleq$  5x1A<sup>2</sup> = 5A<sup>2</sup>

somme de courants quadratiques

$$\Sigma I_{th}^2 = I_{th1}^2 + I_{th2}^2 + I_{th3}^2 + I_{th4}^2 + I_{th5}^2$$

$I_{th1}$  ,  $I_{th2}$  ,  $I_{th3}$  ,  $I_{th4}$  ,  $I_{th5}$  : Courant dans les lignes de contacts

Courbe limite de courant totalisateur AC 230 V



M11027

— AC / DC 24V

Appareils non accolés, avec circulation d'air  
courant max à 55°C au travers  
des 5 lignes de contacts = 5A  $\triangleq$  5x5A<sup>2</sup> = 125A<sup>2</sup>

- - - AC / DC 24V

Appareils accolés, échauffement externe supplémentaire  
par d'autres appareils adjacents  
courant max à 55°C au travers  
des 5 lignes de contacts = 2A  $\triangleq$  5x2A<sup>2</sup> = 20A<sup>2</sup>

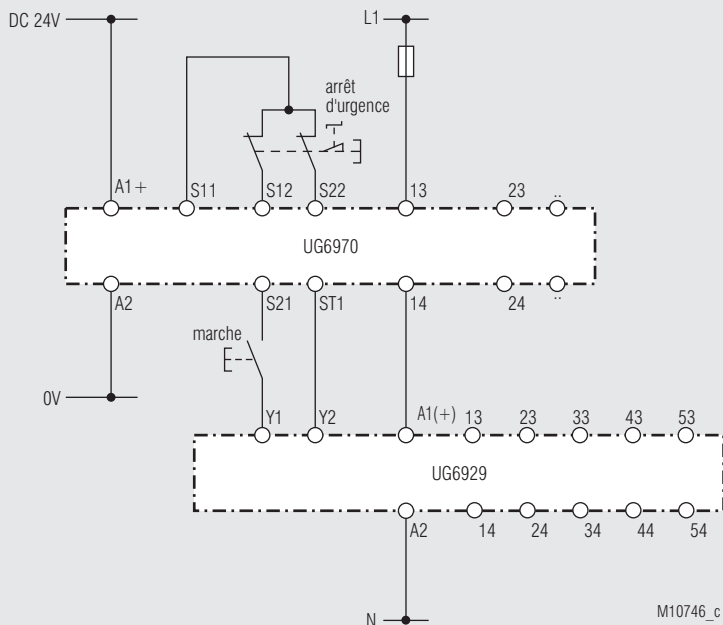
somme de courants quadratiques

$$\Sigma I_{th}^2 = I_{th1}^2 + I_{th2}^2 + I_{th3}^2 + I_{th4}^2 + I_{th5}^2$$

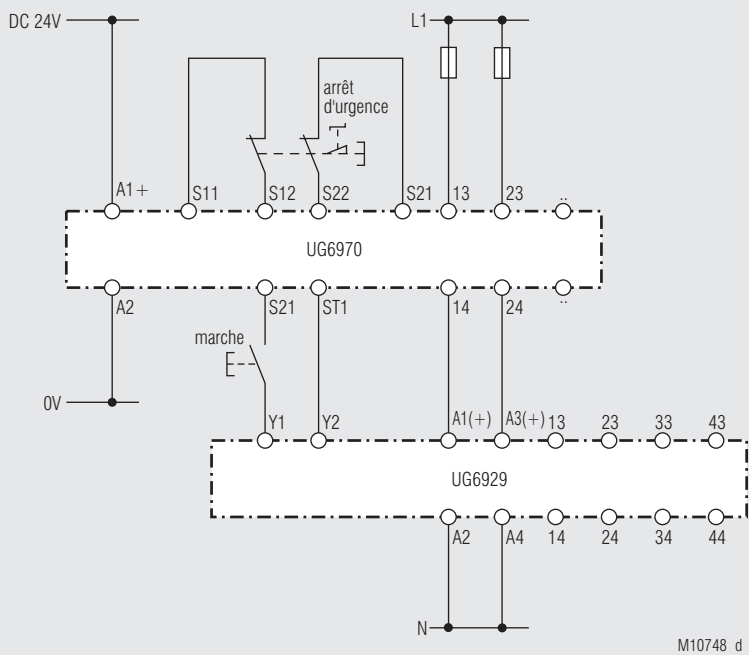
$I_{th1}$  ,  $I_{th2}$  ,  $I_{th3}$  ,  $I_{th4}$  ,  $I_{th5}$  : Courant dans les lignes de contacts

Courbe limite de courant totalisateur AC/DC 24 V

## Exemples d'application



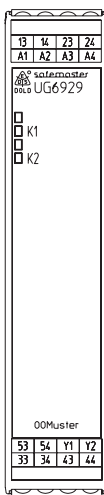


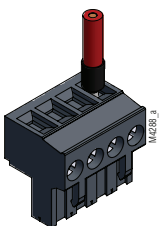
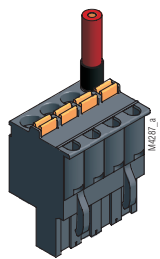
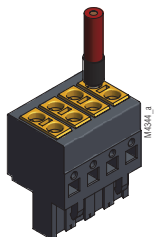
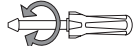
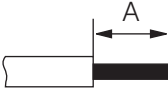
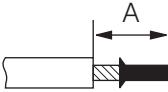
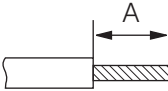
UG 6929; Convient jusqu'à SIL3, Performance Level e, Cat. 4.e, lorsque le module d'extension UG 6929 est situé dans la même armoire que le module de sécurité (UG 6970).



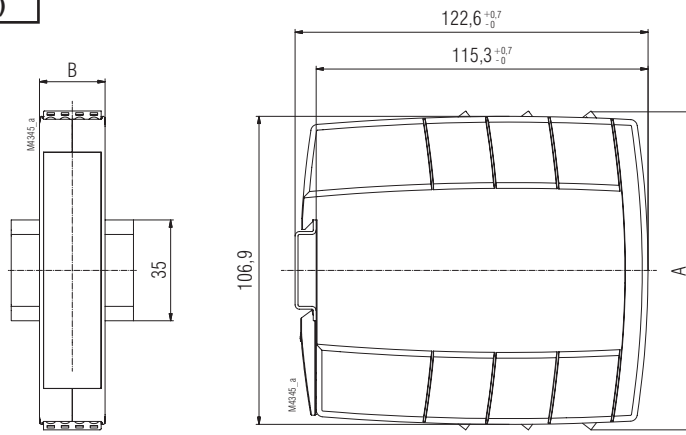
Multiplication des contacts avec UG 6929/100; Convient jusqu'à SIL3, Performance Level e, Cat. 4.



DE	Beschriftung und Anschlüsse
EN	Labeling and connections
FR	Marquage et raccords

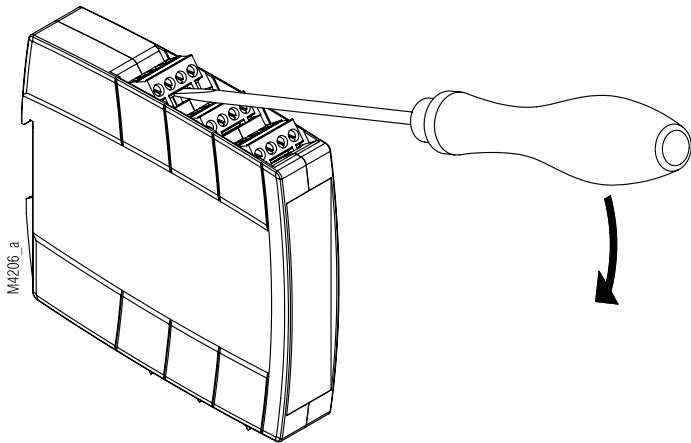
 <p>M10749</p>	 <p>M10743</p>	 <p>M10744</p>	
 <p>PS</p>	 <p>PC</p>	 <p>PT</p>	
	<p>DIN 5264-A; 0,6 x 3,5 0,5 Nm 5 LB. IN</p>	<p>DIN 5264-A; 0,6 x 3,5</p>	<p>DIN 5264-A; 0,4 x 2,5</p>
 <p>M10248</p>	<p>A = 7 mm 1 x 0,2 ... 2,5 mm<sup>2</sup> 1 x AWG 24 to 12 2 x 0,2 ... 1,0 mm<sup>2</sup> 2 x AWG 24 to 18</p>	<p>A = 10 mm 1 x 0,2 ... 2,5 mm<sup>2</sup> 1 x AWG 24 to 12</p>	<p>A = 8 mm 1 x 0,2 ... 1,5 mm<sup>2</sup> 1 x AWG 24 to 16</p>
 <p>M10249</p>	<p>A = 7 mm 1 x 0,25 ... 2,5 mm<sup>2</sup> 1 x AWG 24 to 12 2 x 0,25 ... 1,0 mm<sup>2</sup> 2 x AWG 24 to 18</p>	<p>A = 10 mm 1 x 0,25 ... 2,5 mm<sup>2</sup> 1 x AWG 24 to 12 2 x 0,25 ... 1,5 mm<sup>2</sup> mit TWIN-Aderendhülse</p>	<p>A = 8 mm 1 x 0,25 ... 1,5 mm<sup>2</sup> 1 x AWG 24 to 16</p>
 <p>M10250</p>	<p>A = 7 mm 1 x 0,2 ... 2,5 mm<sup>2</sup> 1 x AWG 24 to 12 2 x 0,2 ... 1,5 mm<sup>2</sup> 2 x AWG 24 to 16</p>	<p>A = 10 mm 1 x 0,2 ... 2,5 mm<sup>2</sup> 1 x AWG 24 to 12</p>	<p>A = 8 mm 1 x 0,2 ... 1,5 mm<sup>2</sup> 1 x AWG 24 to 16</p>

DE	Maßbild (Maße in mm)
EN	Dimensions (dimensions in mm)
FR	Dimensions (dimensions en mm)



	A	B
UG 6929 PS	110 ±1	22,5
UG 6929 PC	120 ±1	
UG 6929 PT		

DE	Montage / Demontage der PS / PC / PT-Klemmenblöcke
EN	Mounting / disassembly of the PS / PC / PT -terminal blocks
FR	Montage / Démontage des borniers PS / PC / PT





DE	<b>Sicherheitstechnische Kenndaten</b>
EN	<b>Safety Related Data</b>
FR	<b>Données techniques sécuritaires</b>

<b>EN ISO 13849-1:</b>		
Kategorie / Category:	4	
PL:	e	
MTTF <sub>d</sub> :	144,3	a (year)
DC <sub>avg</sub> :	99,0	%
d <sub>op</sub> :	365	d/a (days/year)
h <sub>op</sub> :	24	h/d (hours/day)
t <sub>cycle</sub> :	3600	s/cycle
	≥ 1	/h (hour)

<b>IEC/EN 62061 IEC/EN 61508 IEC/EN 61511:</b>		
SIL CL:	3	IEC/EN 62061
SIL:	3	IEC/EN 61508 / IEC/EN 61511
HFT <sup>1)</sup> :	1	
DC:	99,0	%
PFH <sub>D</sub> :	3,59E-10	h <sup>-1</sup>
T <sub>1</sub>	20	a (year)
<sup>1)</sup> HFT = Hardware-Fehlertoleranz Hardware failure tolerance Tolérance défauts Hardware		

Anforderung seitens der Sicherheitsfunktion an das Gerät		Intervall für zyklische Überprüfung der Sicherheitsfunktion
Demand to our device based on the evaluated necessary safety level of the application.		Intervall for cyclic test of the safety function
Consigne résultant de la fonction sécuritaire de l'appareil		Interval du contrôle cyclique de la fonction sécuritaire
nach, acc. to, selon EN ISO 13849-1	PL e with Cat. 3 or Cat. 4	einmal pro Monat once per month mensuel
	PL d with Cat. 3	einmal pro Jahr once per year annual
nach, acc. to, selon IEC/EN 62061, IEC/EN 61508	SIL CL 3, SIL 3 with HFT = 1	einmal pro Monat once per month mensuel
	SIL CL 2, SIL 2 with HFT = 1	einmal pro Jahr once per year annual
nach, acc. to, selon EN 61511, EN 50156-1	SIL 3	einmal pro Jahr once per year annual

DE	<p>Die angeführten Kenndaten gelten für die Standardtype. Sicherheitstechnische Kenndaten für andere Geräteausführungen erhalten Sie auf Anfrage.</p> <p>Die sicherheitstechnischen Kenndaten der kompletten Anlage müssen vom Anwender bestimmt werden.</p>
EN	<p>The values stated above are valid for the standard type. Safety data for other variants are available on request.</p> <p>The safety relevant data of the complete system has to be determined by the manufacturer of the system.</p>
FR	<p>Les valeurs données sont valables pour les produits standards. Les valeurs techniques sécuritaires pour d'autres produits spéciaux sont disponibles sur simple demande.</p> <p>Les données techniques sécuritaires de l'installation complète doivent être définies par l'utilisateur.</p>

DE	EG-Konformitätserklärung
EN	CE-Declaration of Conformity
FR	Déclaration de conformité européenne

EG-Konformitätserklärung  
Declaration of Conformity  
Déclaration de conformité européenne



Hersteller: E. Dold & Söhne KG  
Manufacturer: 78120 Furtwangen  
Fabricant: Bregstr. 18  
Germany

Produktbezeichnung: **SAFEMASTER**      **Erweiterungsmodul**      **UG6929.xxzz, UG6929.xxzz/100**  
Product description:      Extension module      **mit xx = 03, 22, 54, 60, 61, 62 und**  
Désignation du produit:      Module d'extension      **zz=PS,PC,PT**  
Optional/optionnel:      **/60... /69**

Das bezeichnete Produkt stimmt mit den Vorschriften folgender Europäischer Richtlinien überein:  
We declare that this product conforms to the following European Standards:  
Le produit désigné est conforme aux instructions des directives européennes.

Maschinenrichtlinie: 2006/42/EG  
Machinery directive/ Directives Machines:

EMV-Richtlinie: 2014/30/EU  
EMC-Directive/ Directives-CEM:

Prüfgrundlagen:	EN ISO 13849-1:2008 + AC:2009	EN 50178 :1997
Basis of Testing :	EN 62061:2005 + AC:2010	EN 60204-1:2006 + A1:2009 +AC:2010 (in extracts)
Lignes de contrôle:	IEC 61508 Parts 1-7 :2010	EN50156-1 :2004 (in extracts)
	IEC 61511-1:2003 + Corr. 1:2004	EN 60947-5-1 :2004 + AC:2005 +A1:2009 (in extracts)
	EN ISO 13850:2008	EN 61000-6-1 : 2007
	EN 61000-6-2 : 2005	EN 61000-6-3 : 2007 + A1:2011
	EN 61000-6-4 : 2007 + A1 :2011	

Die Übereinstimmung eines Baumusters des bezeichneten Produktes mit der oben genannten Maschinen-Richtlinie wurde bescheinigt durch:


Consistency of a production sample with the marked product in accordance to the above machines directive has been certified by:  
La conformité d'un échantillon du produit désigné aux directives machine susmentionnées a été certifiée par :

TÜV Rheinland Industrie Service GmbH  
Am Grauen Stein  
51105 Köln

Nummer der benannten Stelle : NB0035  
Number of certification office:/ Numéro de l'organisme notifié

Nummer der Bescheinigung: 968/EZ 594.01/14      Ausstelldatum: 09.05.2014  
Certification number: / Numéro de certificat      Date of issue: / Date de délivrance

Für die Zusammenstellung der technischen Unterlagen ist bevollmächtigt:  
For the compilation of technical documents is authorized:/ Pour la composition des documents techniques est autorisé

  
.....  
Gamal Hagar - Entwicklungsleiter / R&D Manager  
Firma E. Dold & Söhne KG, Bregstr. 18  
78120 Furtwangen

Rechtsverbindliche Unterschrift:  
Signature of authorized person: / Signature du PDG:

  
.....  
ppa.....  
Christian Dold - Produktmanagement -

Ort, Datum: Furtwangen, 20.04.2016  
Place, Date: / Lieu, date:

Diese Original - Erklärung bescheinigt die Übereinstimmung mit den genannten Richtlinien, beinhaltet jedoch keine Zusicherung von Eigenschaften. Die Sicherheitshinweise der Produktdokumentation sind zu beachten.  
This original declaration confirms the conformity of the mentioned directives but does not comprise any guarantee of the product characteristics. The safety directives of the product documentation are to be considered.  
Cette déclaration originale certifie la conformité des directives nommées mais ne comprend aucune garantie des caractéristiques du produit. Les directives de sécurité de la documentation du produit sont à considérer.

DE	Notizen
EN	Notice
FR	Note

A large grid of small squares for writing notes. The grid consists of 20 columns and 30 rows. A vertical dotted line is positioned on the left side of the grid, approximately one-third of the way across. The grid is intended for taking notes in German, English, or French.

A series of horizontal lines for writing notes, consisting of 30 lines. These lines are intended for taking notes in German, English, or French.

