

MINISTOP Motorbremsgerät BA 9034N



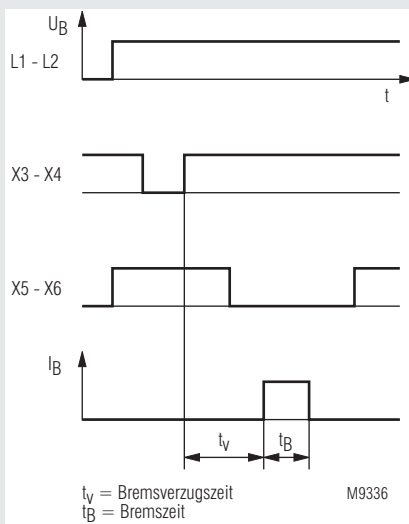
Ihre Vorteile

- höhere Sicherheit und Wirtschaftlichkeit durch kürzere Auslaufzeiten
- kostengünstig
- kompakte Bauform
- einfache Inbetriebnahme, ohne Strommessgerät

Merkmale

- nach IEC/EN 60947-4-2
- für alle 1- und 3 phasige Asynchronmotoren
- Gleichstrombremsung mit Einweggleichrichtung bis max. 32 A_{eff}
- Microcontroller gesteuert
- einfacher Einbau, auch in bestehende Anlagen
- verschleiß- und wartungsfrei
- Bremsschutz integriert
- zum Aufschnappen auf 35 mm Norm-Hutschiene
- einstellbarer Bremsstrom (geregelt)
- mit automatischer Stillstandserkennung
- Variante /100
 - mit Bremszeitsteuerung
 - ohne Stillstandserkennung
- 45 mm Baubreite

Funktionsdiagramm



Zulassungen und Kennzeichen



Anwendungen

- Sägemaschinen
- Zentrifugen
- Holzbearbeitungsmaschinen
- Textilmaschinen
- Förderanlagen

Aufbau und Wirkungsweise

An die Klemmen L1 - L2 wird die Versorgungsspannung angeschlossen, der Verriegelungskontakt für das Motorschütz schließt. Eine grüne Leuchtdiode zeigt an, dass die Versorgungsspannung anliegt und das Gerät betriebsbereit ist. Der Motor kann über den EIN-Taster gestartet werden.

Die Bremsgleichspannung für die Ständerwicklung wird von den Klemmen T1 und T2 abgenommen.

Beim Bremsen laufen folgende Funktionen nacheinander ab:

Bei Abschaltung des Motorschützes wird das Bremsschütz nach Ablauf einer Sicherheitszeit für die Dauer der Bremszeit eingeschaltet und der Bremsstrom fließt durch die Ständerwicklung.

Hinweise

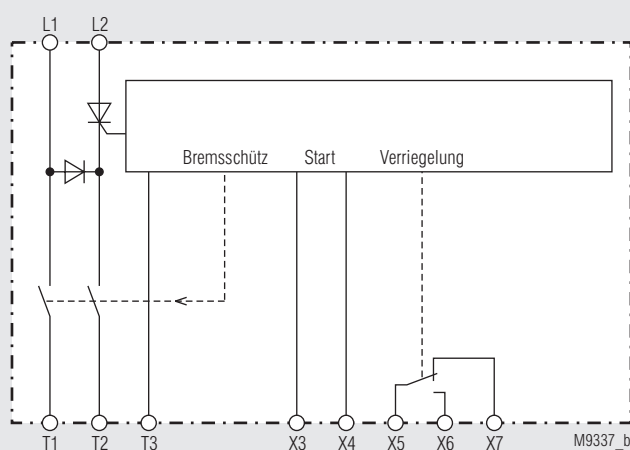
Die Klemme T3 dient als Mess-Eingang für die Stillstandsüberwachung. Das BA 9034N kann aber auch ohne Anschluss von T3 betrieben werden. Der Stillstand wird dann über den Bremsstrom ermittelt. Es ist darauf zu achten, dass der Bremsstrom mindestens 2 s lang fließen muss, bevor der Motor zum Stillstand kommt. Wird der Motor schneller zum Stillstand gebracht, erkennt das Bremsgerät keinen Stillstand und es fließt über die gesamte maximale Bremszeit der eingestellte Bremsstrom.

Für eine optimale Erkennung des Stillstandes sollte der Bremsstrom nicht kleiner als der Nennstrom des Motors eingestellt werden.

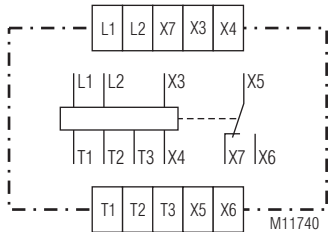
Baut sich die EMK-Spannung des Motors sehr langsam ab, kann es zu Bremsverzögerungszeiten von bis zu 2 s kommen.

Bei Variante /100 fließt solange Bremsstrom, bis die eingestellte Zeit t_B abgelaufen ist.

Blockschaltbild



Schaltbild



Anschlussklemmen

Klemmenbezeichnung	Signalbeschreibung
X3	Start Bremsung, Ruhekontakt
X4	Start Bremsung, Ruhekontakt
X5, X6	Verriegelung Motorschütz
X5, X7	Anforderung Sternschütz
L1	Phasenspannung L1
L2	Phasenspannung L2
T1	Motoranschluss T1
T2	Motoranschluss T2
T3	Motoranschluss T3 (Stillstandserkennung)

Geräteanzeigen

grüne LED „RUN“:	- betriebsbereit:	Dauerlicht
rote LED „Error“	- Netzfrequenz außerhalb der Toleranz	1 x blinken
	- eingestellter Bremsstrom nicht erreicht:	2 x blinken
	- Übertemperatur am Leistungsteil:	3 x blinken
	- Synchronisations-signal fehlt:	4 x blinken
	- Temperaturmess-schaltung fehlerhaft:	5 x blinken
gelbe LED „I _B “	- Motornetztrennung fehlerhaft:	6 x blinken
	- max. Bremszeit 11 s Bremsstrom fließt	Dauerlicht
	- max. Bremszeit 31 s Bremsstrom fließt	blinken

Technische Daten

Nennspannung U_N:	AC 230 V ± 10 %, AC 400 V ± 10 %
Nennfrequenz:	50/60 Hz ± 3 Hz
einstellbarer Bremsstrom:	2 ... 10 A _{eff} , 5 ... 25 A _{eff} , 5 ... 32 A _{eff}
Einschaltdauer bei max. Bremsstrom:	8 %
Bremsspannung:	DC 10 ... 190 V
max. Bremszeit:	11 s, 31 s
Bremsverzugszeit für Abbau der Rest-EMK:	selbstoptimierend (0,2 ... 2 s)
Leistungsaufnahme der Elektronik:	5 VA
Kurzschlussfestigkeit max. Schmelzsicherung:	
Leitungsschutz:	20 A gG / gL IEC/EN 60 947-5-1
Zuordnungsart:	1 IEC/EN 60 947-4-1
Halbleiterschutz:	max. 1200 A ² s Typ gR
Zuordnungsart:	2 IEC/EN 60 947-4-1

Ausgang

Kontaktbestückung:	1 Wechsler 5 A / AC 250 V
Schaltvermögen nach AC 15:	
Schließer:	5 A / AC 230 V IEC/EN 60 947-5-1
Öffner:	2 A / AC 230 V IEC/EN 60 947-5-1
Elektrische Lebensdauer:	1 x 10 ⁵ Schaltspiele
Mechanische Lebensdauer:	50 x 10 ⁶ Schaltspiele

Allgemeine Daten

Nennbetriebsart:	Dauerbetrieb
Temperaturbereich:	
Betrieb:	0°C ... + 45°C
Lagerung:	-25°C ... +75°C
Luftfeuchtigkeit:	93 % bei 40°C
Betriebshöhe:	< 2.000 m
Luft- und Kriechstrecken:	
Bemessungsstoßspannung / Verschmutzungsgrad	
Relaiskontakt zu Netzspannung:	4 kV / 2 IEC 60 664-1
Überspannungskategorie:	III
EMV:	
Störfestigkeit:	
Statische Entladung (ESD):	8 kV (Luftentladung) IEC/EN 61 000-4-2
HF-Einstrahlung:	
80 MHz ... 1,0 GHz:	10 V / m IEC/EN 61 000-4-3
1,0 GHz ... 2,5 GHz:	3 V / m IEC/EN 61 000-4-3
2,5 GHz ... 2,7 GHz:	1 V / m IEC/EN 61 000-4-3
Schnelle Transienten:	2 kV IEC/EN 61 000-4-4
Stoßspannung (Surge) zwischen Versorgungsleitungen:	1 kV IEC/EN 61 000-4-5
zwischen Leitung und Erde:	2 kV IEC/EN 61 000-4-5
HF-leitungsführt:	10 V IEC/EN 61 000-4-6
Störaussendung:	
Funkentstörung:	Grenzwert Klasse B EN 55 011
Schutzart:	
Gehäuse:	IP 40 IEC/EN 60 529
Klemmen:	IP 20 IEC/EN 60 529
Gehäuse:	Thermoplast mit V0-Verhalten nach UL Subjekt 94
Rüttelfestigkeit:	Amplitude 0,35 mm, Frequenz 10 ... 55 Hz, IEC/EN 60 068-2-6 00 / 045 / 04 IEC/EN 60 068-1
Klimafestigkeit:	
Klemmenbezeichnung:	EN 50 005
Leiteranschluss:	
Anschlussquerschnitt:	2 x 2,5 mm ² massiv oder 1 x 1,5 mm ² Litze mit Hülse DIN 46 228-1/-2/-3/-4
Abisolierlänge:	10 mm
Leiterbefestigung:	Flachklemmen mit selbstabhebender Anschlussscheibe IEC/EN 60 999-1
Anzugsdrehmoment:	0,8 Nm
Schnellbefestigung:	Hutschiene IEC/EN 60 715
Nettogewicht:	600 g

Geräteabmessungen

Breite x Höhe x Tiefe:	45 x 73 x 122 mm
-------------------------------	------------------

Standardtype

BA 9034N 25 A AC 400 V 50 / 60 Hz 2 ... 11 s

Artikelnummer: 0061337

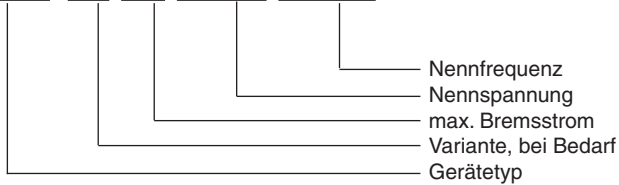
- Bremsschütz integriert
- zum Aufschnappen auf 35 mm Norm-Hutschiene
- Baubreite: 45 mm

Variante

BA 9034N/100: ohne Stillstandsüberwachung und Poti zur Einstellung der Bremszeit bis 15 s

Bestellbeispiel für Variante

BA 9034N /100 25 A AC 400 V 50 / 60 Hz



Eingänge

Bei Kontaktöffnung an den Klemmen X3 und X4, wird das Bremsgerät in den Bereitschaftszustand versetzt. Wird der Kontakt wieder geschlossen, erfolgt der Bremsvorgang.

Das Gerät kann auch ohne Kontakt an X3, X4 gestartet werden. In diesem Fall verlängert sich die Bremsverzugszeit um bis zu 1,5 s.

Meldeausgänge

X5, X6: Verriegelung für Motorschütz
Kontakte bei Gerätefehler offen, d. h. der Motor kann nicht mehr gestartet werden.

X5, X7: Anforderung des Sternschützes einer λ/Δ -Schaltung während der Bremsung

Einstellorgane

Trimmer	Benennung	Grundeinstellung
I_B	Bremsstrom	Linksanschlag

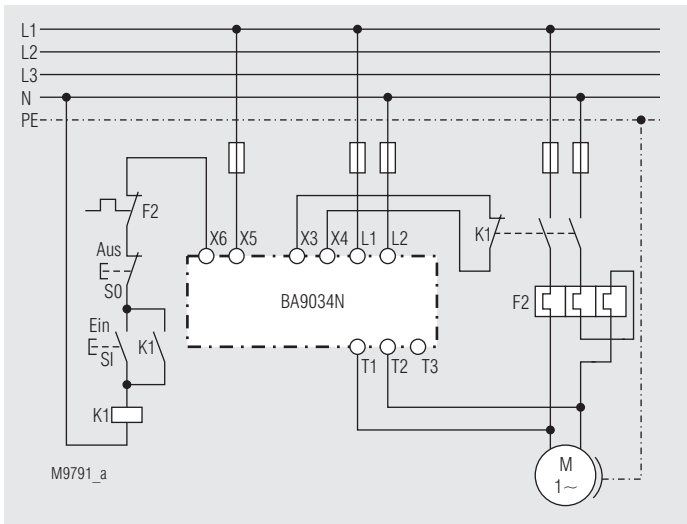
Variante /100:

Trimmer	Benennung	Grundeinstellung
T_B	Bremszeit	Rechtsanschlag

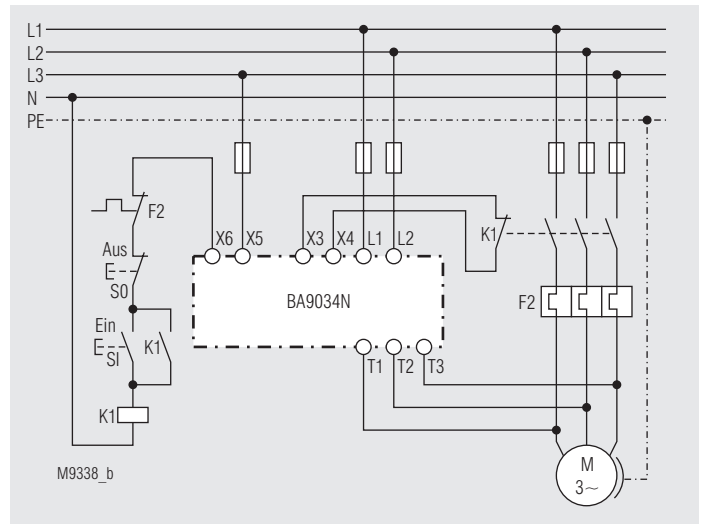
Der Bremsstrom wird entsprechend der Potistellung geregelt. Der eingestellte Wert entspricht dem Effektivwert des Stromes.

Für eine optimale Bremsleistung sollte der Bremsstrom I_B maximal das 1,8 bis 2-fache des Motornennstromes betragen. Dies entspricht dem Sättigungsstrom des zum Bremsen benötigten Magnetfeldes. Ein höherer Strom führt nur zur thermischen Überlastung des Motors. Eine höhere Bremsleistung erhält man, wenn man über 2 oder mehrere Ständerwicklungen abbremst. Die zulässige Schaltspieldauer richtet sich nach dem Bremsstrom, der Umgebungstemperatur und der Geräteausführung.

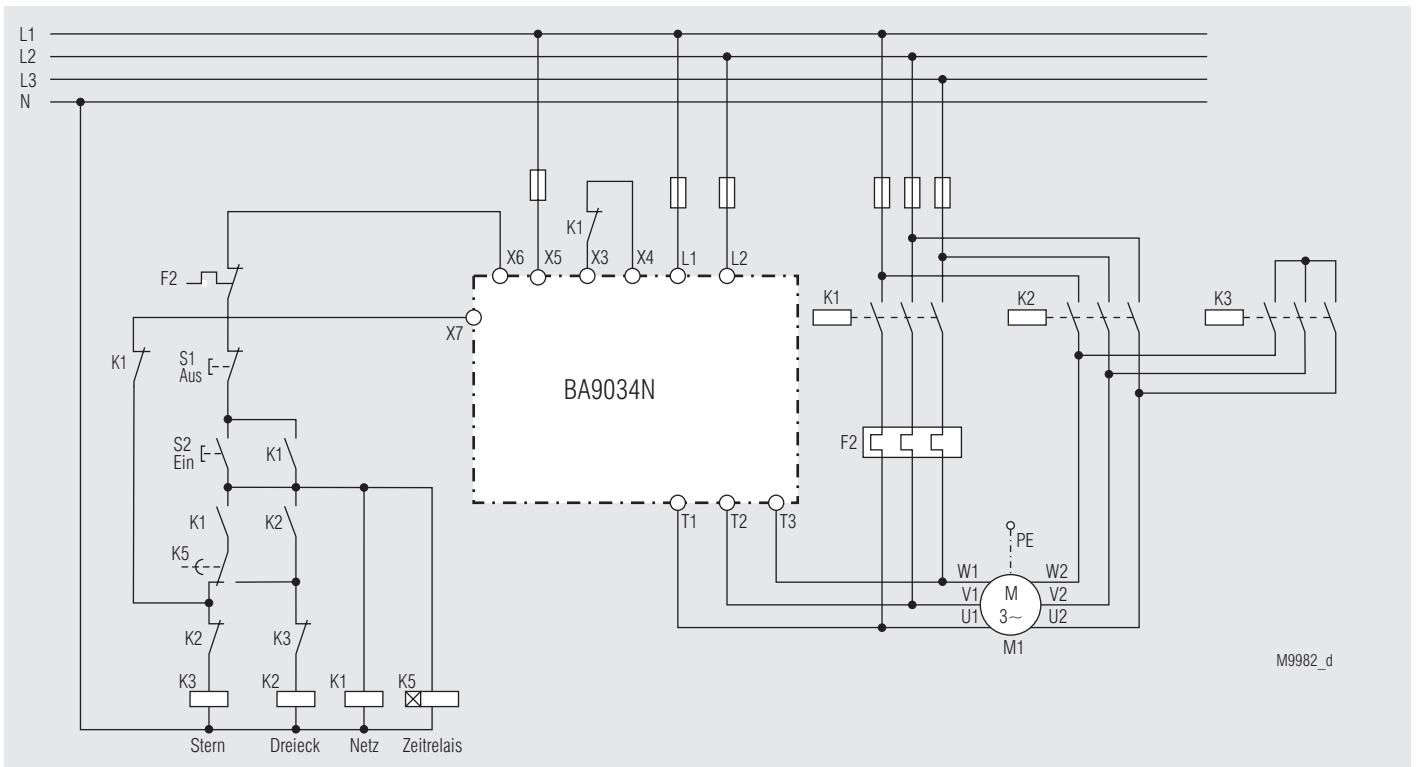
Anschlussbeispiele



BA 9034N, 1-phasig

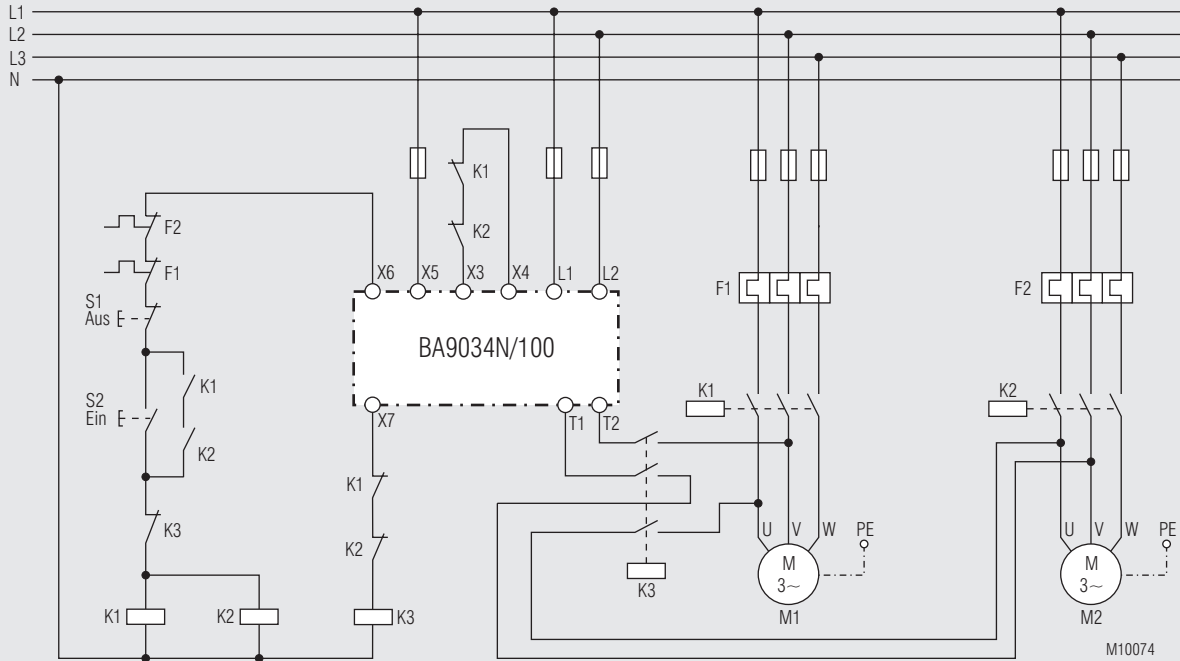


BA 9034N, 3-phasig

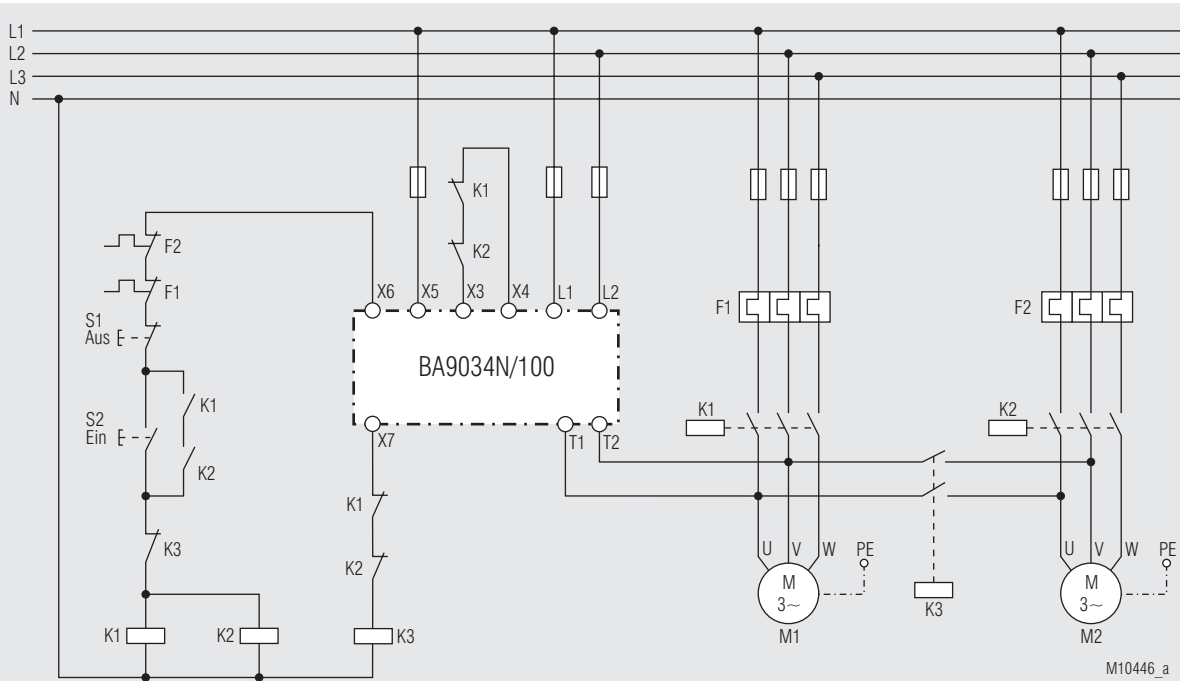


BA 9034N, 3-phasig, λ - Δ -Anlauf

Anschlussbeispiele



BA 9034N/100, gemeinsame Abbremsung von 2 Motoren in Serienschaltung für große Motorlasten



BA 9034N/100, gemeinsame Abbremsung von 2 Motoren in Parallelschaltung für kleine Motorlasten

Inbetriebnahme

- Das Motorbremsgerät BA 9034N gemäß nebenstehendem Anschlussbeispiel anschließen und unbedingt auf Phasengleichheit zwischen Eingang (L1, L2) und Ausgang (T1, T2) achten.
Für eine betriebssichere Funktion ist die Einhaltung der Verriegelungsbedingungen wichtig. Der Verriegelungskontakt X5, X6 muss in den Steuerstromkreis des Motorschützes eingeschleift werden, damit das Motorschütz nicht während des Bremsvorgangs anziehen kann.
- Den gewünschten Wert des Bremsstromes auf der Skala einstellen. Um eine Überlastung des Motors zu vermeiden, sollte der 2-fache Wert des Motornennstromes nicht überschritten werden.
- Die Bremszeit kann am BA 9034N nicht eingestellt werden, da sie sich durch die Stillstandserkennung selbst optimiert. Wird die Rückführung nicht an Klemme T3 angeschlossen, erfolgt eine Stillstandserkennung über den Bremsstrom.
- Erkennt das BA 9034N keinen Stillstand, wird der Bremsvorgang nach 10 s abgebrochen

Blinkcodes zur Fehlersignalisierung

Während der Inbetriebnahme und des Normalbetriebs können Fehlermeldungen auftreten. Die Fehlercodes werden durch eine Blinkfolge der LED „Error“ angezeigt.

Blinkfolge Fehler	Fehler	Mögliche Ursache	Fehlerbehebung
1 x	Netzfrequenz außerhalb der Toleranz	falsche Netzfrequenz	Gerät für eingesetzte Frequenz nicht geeignet. Beim Hersteller nachfragen
2 x	eingestellter Bremsstrom wird nicht erreicht	Bremsstromkreis unterbrochen Wicklungswiderstand des eingestellten Motors zu hoch	Verdrahtung kontrollieren Bremsstrompoti zurückdrehen bis Fehler nicht mehr auftritt
3 x	Übertemperatur am Leistungsteil	vorgeschriebene Einschaltdauer wurde überschritten	Bremsstrom verringern oder Bremshäufigkeit reduzieren. Warten bis Kühlkörper abgekühlt ist.
4 x	Synchronisationssignal fehlt	Gerät defekt oder Versorgungsspannungsunterbrechung	Gerät muss zur Reparatur Gerät Aus- Einschalten
5 x	Temperaturmessschaltung fehlerhaft	Gerät defekt oder beim Einschalten meldet das Leistungsteil Übertemperatur	Gerät muss zur Reparatur Warten bis Kühlkörper abgekühlt ist.
6 x	Motor liegt bei Einleitung des Bremsvorgangs noch an Spannung	Motorschütz verschweißt Verdrahtung fehlerhaft	Motorschütz austauschen Verdrahtung kontrollieren
7 x	Bremsrelais verschweißt	Gerät defekt	Gerät muss zur Reparatur