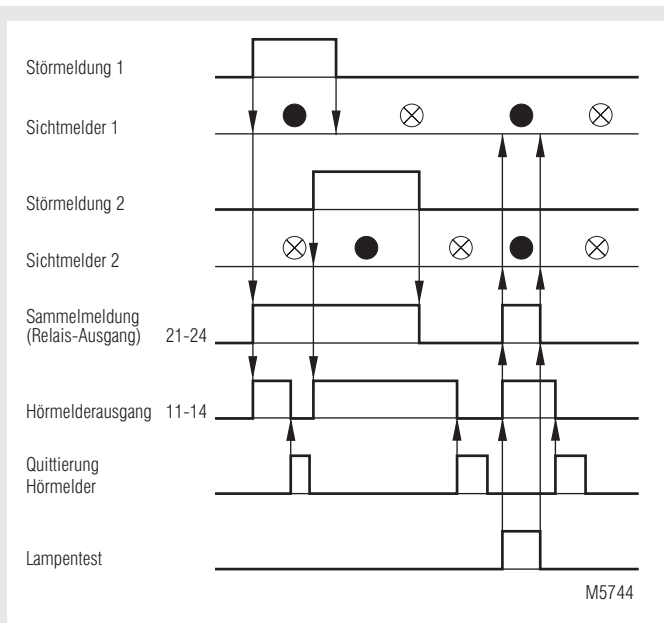




- nach IEC/EN 60 255, DIN VDE 0435-303
- Sammelstörmelder für 12 Meldungen
- je ein Relais für Sammelmeldung und Horn
- Störmeldeeingänge bis AC/DC 230 V
- je ein Tastenanschluß für Hornquittierung und Lampentest
- 45 mm Baubreite

Funktionsdiagramm



Zulassungen und Kennzeichen



Anwendung

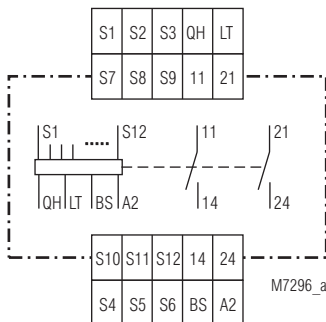
Zur Überwachung von Industrieanlagen und Gebäuden

Hinweise

Die Störmeldeeingänge und der Lampentesteingang "LT" müssen mit derselben Phasenspannung angesteuert werden. Bei Anschluß verschiedener Phasen kann das Störmelderrelais zerstört werden. Der Störmelder AD 5960 ist für die Verwendung von Lampentrafos ungeeignet. Sollen die Störmeldelampen mit einer anderen Spannung als die Störmeldeeingänge angesteuert werden, empfehlen wir unsere Störmelder AN 5969 oder EP 9969, welche über Relaisausgänge verfügen.

Durch Erschütterungen bei Transport kann die Kontaktlage der Relais für Sammelmeldung bzw. Horn verändert sein. Dieses Verhalten ist typisch für bistabile Relais. Durch kurzes Anlegen der Versorgungsspannung an einen beliebigen Störmeldeeingang können die Kontakte wieder in die richtige Lage gebracht werden. Um eine genügende Schaltsicherheit zu erreichen muß die Spannung an $S_1 \dots S_{12}$ mindestens 60 ms anliegen.

Schaltbild



Technische Daten

Eingang

Nennspannung U_N:	AC/DC 24, 42, 110, 230 V
Spannungsbereich:	0,8 ... 1,1 U_N
Nennfrequenz:	50 / 60 Hz
Störmeldestrom pro Störmeldeeingänge	
Spannung AC/DC:	24 42 110 230 V
Strom I_s :	440 280 180 150 mA
Eingangsstrombelastung* beim Lampentesteingang	
Spannung AC/DC:	24 42 110 230 V
Strom I :	5,3 3,4 2,2 1,8 A
Stromverlauf siehe Kennlinie	
* ohne Anschluß der externen Meldelampe	

Ausgang

Kontaktbestückung:	je 1 Schließer für Sammelmeldung und Hörmelder
Ansprechzeit von Relais "Horn":	ca. 20 ms
Wiederbereitschaftszeit "Horn":	ca. 5 s (min. notwendige Zeit zwischen dem Auftreten einer Störung und dem Quittieren des Hörmelders)
Ansprechzeit von Sammelmelderelais:	≤ 1 s
Betätigungszeit für Lampentesteingang:	≥ 2 s
Schaltleistung:	AC 250 V / 5 A
Belastbarkeit:	1 A pro externe Meldelampe, jedoch gesamt max. 5 A
Thermischer Strom I_{th}:	8 A

Allgemeine Daten

Nennbetriebsart:	Dauerbetrieb
Temperaturbereich:	- 20 ... + 60°C
Luft- und Kriechstrecken	
Bemessungsstoßspannung / Verschmutzungsgrad:	4 kV / 2 IEC 60 664-1
EMV	
HF-Einstrahlung:	10 V / m IEC/EN 61 000-4-3
Schnelle Transienten:	2 kV IEC/EN 61 000-4-4
Stoßspannung (Surge) zwischen Versorgungsleitungen:	2 kV IEC/EN 61 000-4-5
zwischen Leitung und Erde:	4 kV IEC/EN 61 000-4-5
Funkentstörung:	Grenzwert Klasse B EN 55 011
Schutzart	
Gehäuse:	IP 40 IEC/EN 60 529
Klemmen:	IP 20 IEC/EN 60 529
Gehäuse:	Thermoplast mit V0-Verhalten nach UL Subjekt 94
Rüttelfestigkeit:	Amplitude 0,35 mm Frequenz 10 ... 55 Hz IEC/EN 60 068-2-6 20 / 060 / 04 IEC/EN 60 068-1
Klimafestigkeit:	
Klemmenbezeichnung:	EN 50 005
Leiteranschluß:	2 x 2,5 mm ² massiv oder 2 x 1,5 mm ² Litze mit Hülse DIN 46 228-1/-2/-3/-4
Leiterbefestigung:	Flachklemmen mit selbstabhebender Anschlußscheibe IEC/EN 60 999-1
Schnellbefestigung:	Hutschiene IEC/EN 60 715
Nettogewicht:	200 g

Geräteabmessungen

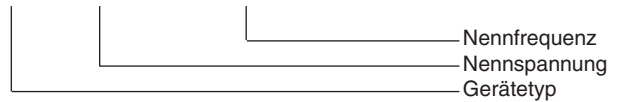
Breite x Höhe x Tiefe: 45 x 77 x 127 mm

Standardtypen

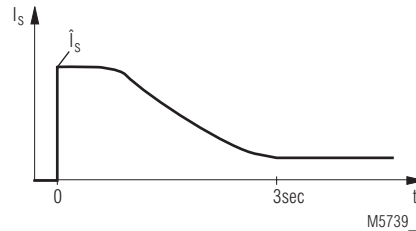
AD 5960 AC/DC 230 V 50/60 Hz	
Artikelnummer:	0028134 Lagertyp
• Ausgang:	je 1 Schließer für Sammelmeldung und Hörmelder
• Hilfsspannung U_H :	AC/DC 230 V
• Störmeldeeingänge:	AC/DC 230 V
• Baubreite:	45 mm

Bestellbeispiel

AD 5960 AC/DC 230 V 50 / 60 Hz



Kennlinie



Stromverlauf der Störmeldeeingänge und des Lampentesteingangs

Anschlußbeispiel

