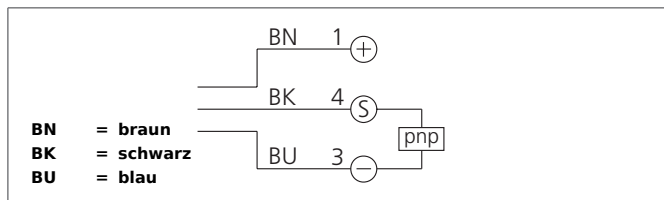


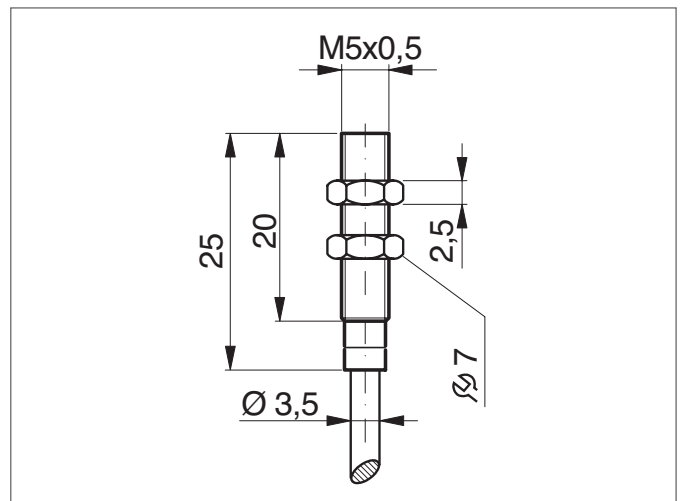
DCC 05 V 0.6 PSLK-E Induktiver Näherungsschalter

- Druckfeste Ausführung bis 20 bar
- Edelstahlgehäuse
- Aktive Fläche Saphir
- Hochflexibles Kabel
- Integrierter Verstärker
- Kurzschlusschutz
- Einschaltimpulsunterdrückung



Sicherheitshinweis

Diese Geräte sind nicht zulässig für Sicherheitsanwendungen, insbesondere bei denen die Sicherheit von Personen von der Gerätefunktion abhängig ist. Der Einsatz der Geräte muss durch Fachpersonal erfolgen.



TECHNISCHE DATEN (typ.)	+20°C, 24V DC
Funktionsprinzip	Induktiv
Auswertung	digital
Größe	M5 x 0,5 (Gewinde)
Bauform	Gewinde
Montage	bündig
Besonderheiten	bis 20 bar, druckfest
Schaltabstand	0,6 mm
Normmessplatte	5 x 5 x 1 mm
Betriebsspannung	10 ... 30 V DC
Leerlaufstrom	< 10 mA
Schaltausgang	pnp, 200 mA, NO
Schalthyserese	5 %
Schock-/Schwingbeanspruchung	10 ... 55 Hz / 1,0 mm / 30 g
Spannungsfall	< 2,0 V
Schaltfrequenz	5000 Hz
Umgebungstemperatur Betrieb	-25 ... +70 °C
Isolationsspannungsfestigkeit	500 V
Schutzart	IP 68
Gehäusematerial	Edelstahl, Saphir
Material	PUR (Kabel)
Anschluss	Kabel, 2,0 m